

Механизированная сегментная зажимная оправка с фланцевым креплением, для зажима заготовки по внутренней поверхности



Назначение:

токарная обработка, шлифование, фрезерование, зубонарезание, балансировка, измерение.

Особенности:

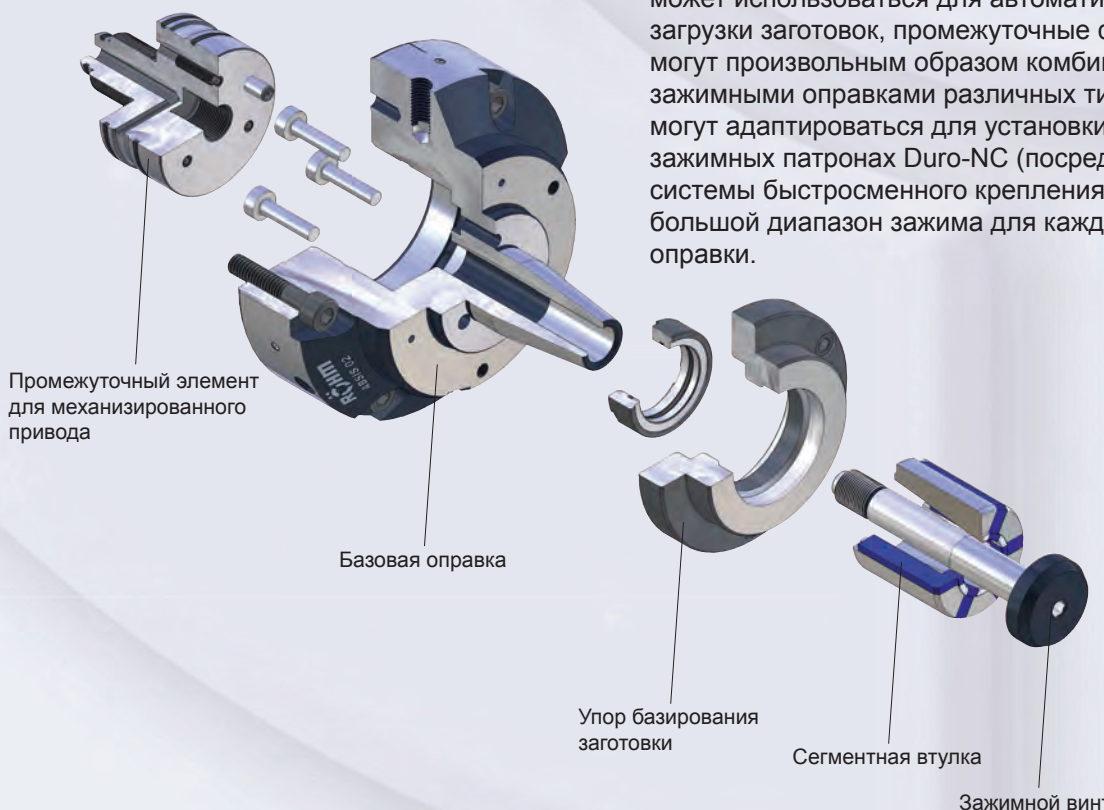
Стабильное, компактное исполнение для точной обработки, стабильный зажим за счет осевого поджима. Поджим заготовки к жесткому упору происходит автоматически за счет зажимной оправки. Виброгашение осуществляется резиновым слоем сегментной втулки. Подготовлена для использования пневматической системы контроля прилегания.

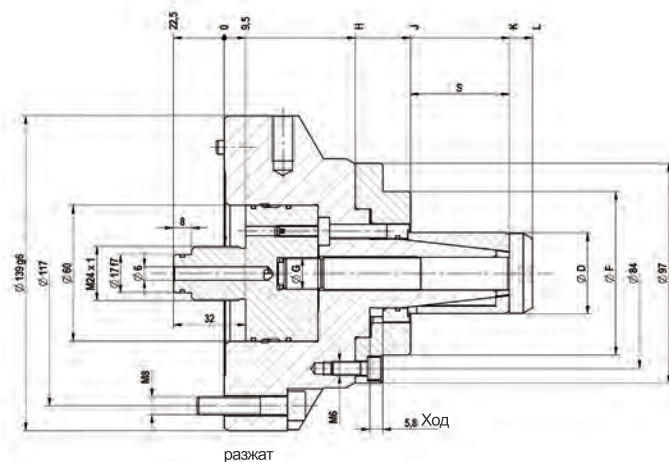
Технические особенности:

- малое торцевое и радиальное биение,
- высокая точность повторения перемещений,
- закаленное малоизнашиваемое исполнение,
- высокая точность за счет направляющих для зажимной втулки, расположенных на оправке,
- подходит для использования промежуточных фланцев Тип 269-90,
- встроенная система смазки с ручным приводом,
- быстрая смена зажимных втулок за счет центрального стяжного винта,
- закаленные зажимные сегменты (твердость >60 НКС).

Преимущества для заказчиков:

Малые размеры за счет компактного исполнения, может использоваться для автоматической загрузки заготовок, промежуточные фланцы могут произвольным образом комбинироваться с зажимными оправками различных типоразмеров, могут адаптироваться для установки на зажимных патронах Duro-NC (посредством системы быстросменного крепления), большой диапазон зажима для каждого размера оправки.



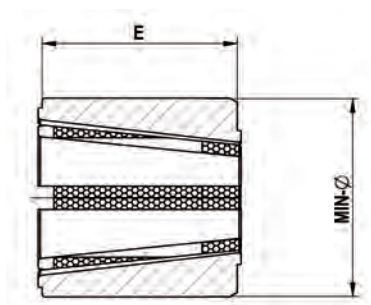
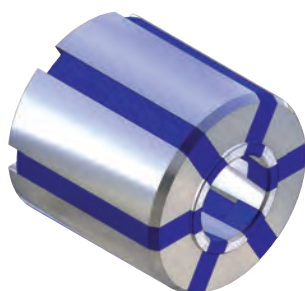


Инструментальная группа С 18

Тип 269-00 ABSIS сегментная зажимная оправка; с механизированным приводом, фланцевое крепление; для зажима по внутренней поверхности заготовки состоит из базовой оправки, промежуточного элемента, выталкивающего кольца, зажимного винта

	ABSIS 00	ABSIS 01	ABSIS 02	ABSIS 03	ABSIS 04
Сегментная зажимная оправка	1110000	1110001	1110002	1110003	1110004
Базовая оправка	1110100	1110101	1110102	1110103	1110104
Промежуточный элемент с механизированным приводом	1110040	1110041	1110042	1110043	1110044
Выталкивающее кольцо	1110020	1110021	1110022	1110023	1110024
Зажимной винт	1110060	1110061	1110062	1110063	1110064
F max, в кН	7	10	20	25	30
D Min-Ø разжат,от	19,7	25,7	35,7	50,7	72,7
D Min-Ø разжат,до	27,7	38,7	54,7	81,7	105,7
Ø зажима макс,	29	40	56	83	107
S	23	27	44	50	60
Ø F	58	58	72	90	120
Ø G	M6x0,75	M10x1	M14x1	M18x1	M20x1
H	55	55	58	58,5	60
J	75	75	82,5	84,5	86
K	98	102	126,3	134,5	146
L	103,5	108,5	136,5	146,5	160

Оснастка для ABSIS



Инструментальная группа С 18

Тип 269-55 сегментная зажимная втулка - нормальное исполнение

	ABSIS 00	ABSIS 01	ABSIS 02	ABSIS 03	ABSIS 04
Растяжение по Ø	1,2	1,2	1,2	1,2	1,2
Общая длина E	23	27	44	50	60
Мин-Ø	19,7	25,7	35,7	50,7	72,7
Сегментная втулка	1111400	1111409	1111423	1111443	1111475
Упор	1110070	1110071	1110072	1110073	1110074
Мин-Ø	20,7	26,7	36,7	51,7	73,7
Сегментная втулка	1111401	1111410	1111424	1111444	1111476
Упор	1110070	1110071	1110072	1110073	1110074
Мин-Ø	21,7	27,7	37,7	52,7	74,7
Сегментная втулка	1111402	1111411	1111425	1111445	1111477
Упор	1110070	1110071	1110072	1123341	1123372
Мин-Ø	22,7	28,7	38,7	53,7	75,7
Сегментная втулка	1111403	1111412	1111426	1111446	1111478
Упор	1110070	1110071	1110072	1123342	1123373
Мин-Ø	23,7	29,7	39,7	54,7	76,7
Сегментная втулка	1111404	1111413	1111427	1111447	1111479
Упор	1110070	1110071	1110072	1123343	1123374
Мин-Ø	24,7	30,7	40,7	55,7	77,7
Сегментная втулка	1111405	1111414	1111428	1111448	1111480
Упор	1110070	1110071	1110072	1123344	1123375
Мин-Ø	25,7	31,7	41,7	56,7	78,7
Сегментная втулка	1111406	1111415	1111429	1111449	1111481
Упор	1110070	1110071	1110072	1123345	1123376
Мин-Ø	26,7	32,7	42,7	57,7	79,7
Сегментная втулка	1111407	1111416	1111430	1111450	1111482
Упор	1123305	1110071	1123327	1123346	1123377
Мин-Ø	27,7	33,7	43,7	58,7	80,7
Сегментная втулка	1111408	1111417	1111431	1111451	1111483
Упор	1123306	1123315	1123328	1123347	1123378
Мин-Ø		34,7	44,7	59,7	81,7
Сегментная втулка		1111418	1111432	1111452	1111484
Упор		1123316	1123329	1123348	1123379
Мин-Ø		35,7	45,7	60,7	82,7
Сегментная втулка		1111419	1111433	1111453	1111485
Упор		1123317	1123330	1123349	1123380
Мин-Ø		36,7	46,7	61,7	83,7
Сегментная втулка		1111420	1111434	1111454	1111486
Упор		1123318	1123331	1123350	1123381
Мин-Ø		37,7	47,7	62,7	84,7
Сегментная втулка		1111421	1111435	1111455	1111487
Упор		1123319	1123332	1123351	1123382
Мин-Ø		38,7	48,7	63,7	85,7
Сегментная втулка		1111422	1111436	1111456	1111488
Упор		1123320	1123333	1123352	1123383
Мин-Ø			49,7	64,7	86,7
Сегментная втулка			1111437	1111457	1111489
Упор			1123334	1123353	1123384
Мин-Ø			50,7	65,7	87,7
Сегментная втулка			1111438	1111458	1111490
Упор			1123335	1123354	1123385
Мин-Ø			51,7	66,7	88,7
Сегментная втулка			1111439	1111459	1111491
Упор			1123336	1123355	1123386

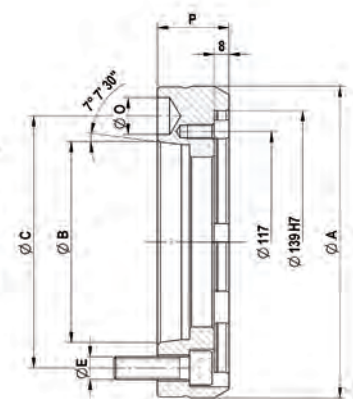
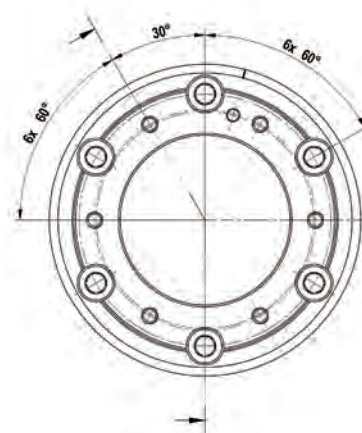
Оснастка для ABSIS

Инструментальная группа С 18

Тип 269-55 сегментная зажимная втулка - нормальное исполнение

	ABSIS 00	ABSIS 01	ABSIS 02	ABSIS 03	ABSIS 04
Растяжение по Ø	1,2	1,2	1,2	1,2	1,2
Общая длина E	23	27	44	50	60
Мин-Ø			52,7	67,7	89,7
Сегментная втулка			1111440	1111460	1111492
Упор			1123337	1123356	1123387
Мин-Ø			53,7	68,7	90,7
Сегментная втулка			1111441	1111461	1111493
Упор			1123338	1123357	1123388
Мин-Ø			54,7	69,7	91,7
Сегментная втулка			1111442	1111462	1111494
Упор			1123339	1123358	1123389
Мин-Ø				70,7	92,7
Сегментная втулка				1111463	1111495
Упор				1123359	1123390
Мин-Ø				71,7	93,7
Сегментная втулка				1111464	1111496
Упор				1123360	1123391
Мин-Ø				72,7	94,7
Сегментная втулка				1111465	1111497
Упор				1123361	1123392
Мин-Ø				73,7	95,7
Сегментная втулка				1111466	1111498
Упор				1123362	1123393
Мин-Ø				74,7	96,7
Сегментная втулка				1111467	1111499
Упор				1123363	1123394
Мин-Ø				75,7	97,7
Сегментная втулка				1111468	1111500
Упор				1123364	1123395
Мин-Ø				76,7	98,7
Сегментная втулка				1111469	1111501
Упор				1123365	1123396
Мин-Ø				77,7	99,7
Сегментная втулка				1111470	1111502
Упор				1123366	1123397
Мин-Ø				78,7	100,7
Сегментная втулка				1111471	1111503
Упор				1123367	1123398
Мин-Ø				79,7	101,7
Сегментная втулка				1111472	1111504
Упор				1123368	1123399
Мин-Ø				80,7	102,7
Сегментная втулка				1111473	1111505
Упор				1123369	1123400
Мин-Ø				81,7	103,7
Сегментная втулка				1111474	1111506
Упор				1123370	1123401
Мин-Ø					104,7
Сегментная втулка					1111507
Упор					1123402
Мин-Ø					105,7
Сегментная втулка					1111508
Упор					1123403

Оснастка для ABSIS



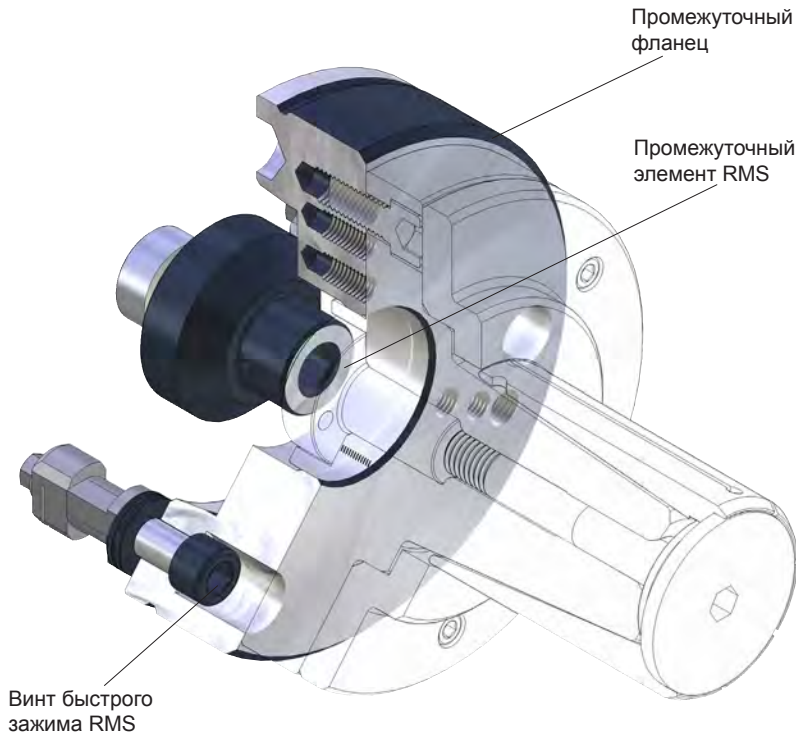
Инструментальная группа С 18
 Тип 269-90 промежуточный фланец по ISO 702-1 (DIN 55028)

	Nr. 5 (A 05)	Nr. 6 (A 06)	Nr. 8 (A 08)	Nr. 11 (A 11)
Промежуточный фланец	1110005	1110006	1110008	1110011
Ø A	165	170	220	282
Ø B	82,563	106,375	139,719	196,869
Ø C	104,8	133,4	171,4	235
Ø M	M10	M12	M16	M20
Ø O	16,3	19,45	24,2	29,4
P	36	38	45	45

Оснастка для ABSIS

Система быстрой смены зажимной оснастки с ручным приводом
Подходит для ABSIS (269-00) и AGILIS (296-00)

Оснастка для ABSIS



Назначение:

Для ручной смены зажимной оснастки с минимальными потерями времени.

Особенности:

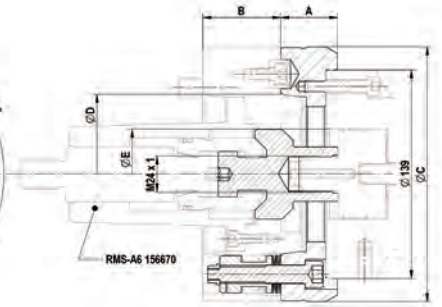
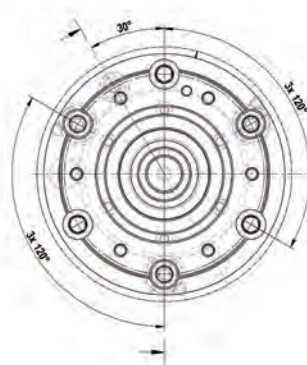
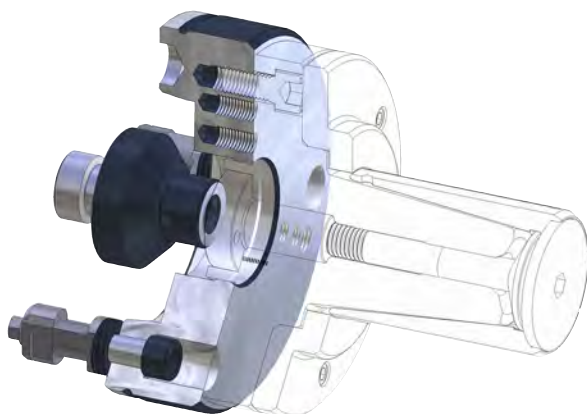
Ручная замена зажимной оснастки в течение приблизительно 30 сек, высокая точность при смене, в пределах 0,005 мм, возможность использования централизованной системы смазки и / или пневматической системы контроля прилегания заготовок.

Технические особенности:

- система быстрой замены подходит к системе быстросменной оснастки RMS (продуктовая группа 6),
- подходит для оправки с зажимной втулкой ABSIS (269-00) и AGILIS (296-00),
- возможность использования централизованной системы смазки и / или пневматической системы контроля прилегания заготовок,
- вместе с безопасными зажимными цилиндрами Röhm моделей OVS и LVS соответствуют директивам профсоюзов, точность замены 0,005 мм.

Преимущества для заказчика:

Быстрая замена различных зажимных приспособлений за кратчайшее время, аналогично автоматическим и полуавтоматическим системам смены зажимной оснастки.



Инструментальная группа C18
Тип 299-00 система быстрой смены оснастки RMS; с ручным приводом для зажимной оснастки

	КК 06	КК 08
RMS - компл. (фланец, включая винт быстрого зажима)	1160028	1160029
Промежуточный элемент RMS	1183312	1183313
A	38	45
Ø B	170	220
Ø C	133,4	171,4
Ø D	106,375	139,719
Ø E	M8	M8
Ø F	139 H7	139 H7

ABSIS



► **Сегментная зажимная оправка ABSIS, номинальный диаметр 38,43 мм**

Назначение:

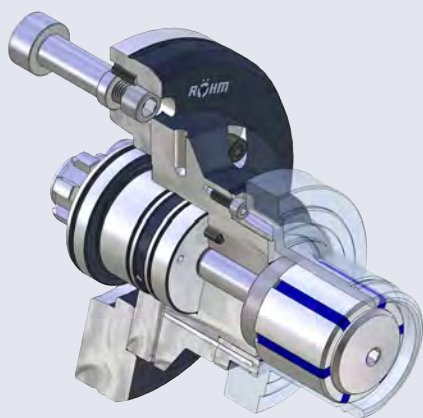
Зубонарезание, токарная обработка.

Зажимная оправка ABSIS для установки заготовок на зубообрабатывающем станке. Центрирование осуществляется сегментной втулкой, зажим - при помощи качающегося колокола.

Зажимная оправка с системой быстрой смены на базовом модуле.

Преимущества для заказчиков:

- стабильный зажим за счет осевого поджима,
- радиальное биение в пределах 0,01 мм,
- достаточно пространства для свободного выхода инструмента (фрезы),
- может использоваться при обработке с СОЖ.



► **Сегментная зажимная оправка ABSIS, номинальный диаметр 60,5 мм**

Назначение:

Токарная обработка

Зажимная оправка ABSIS для использования на токарных станках.

Зажимная оправка с системой быстрой смены, установленной на базовом модуле.

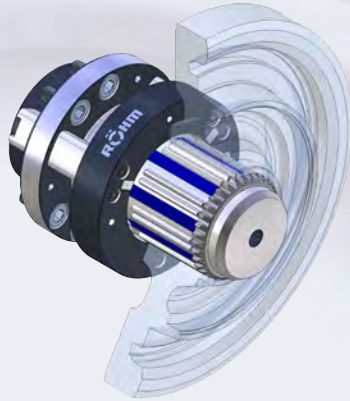
Стационарный упор базирования заготовок с пневматической системой контроля прилегания.

Зажимной винт утоплен в сегментную втулку для обеспечения свободы перемещения инструмента.

Различные размеры зажимных оправок с диаметрами зажима от 25 мм до 105 мм (типоразмер ABSIS от 00 до 04).

Преимущества для заказчика:

- стабильный зажим за счет осевого подтягивания,
- радиальное биение в пределах 0,01 мм,
- простая смена упора базирования заготовки, а также зажимных втулок,
- большое свободное пространство для перемещения инструмента.



▶ **Сегментная зажимная оправка ABSIS**
делит.окр.- Ø88 мм

Назначение:

Токарная обработка.

Зажимная оправка ABSIS для зажима заготовки по зубчатому венцу.

Сегментная втулка с зубьями осуществляет зажим детали точно по боковым поверхностям зубьев.

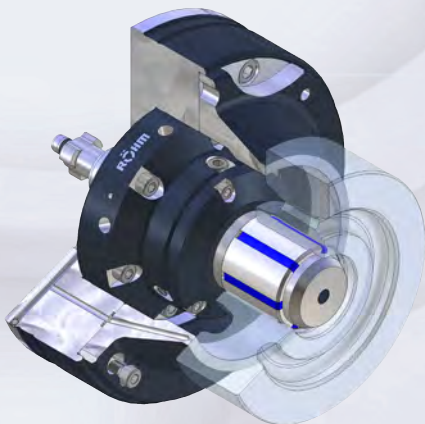
Центрирующий диск помогает при загрузке заготовок.

Упор базирования заготовки отводится назад посредством тяговой штанги.

С пневматическим контролем прилегания детали.

Преимущества для заказчика:

- большое свободное пространство для перемещения инструмента за счет отводящегося упора,
- радиальное биение в пределах 0,01 мм.



▶ **Сегментная зажимная оправка ABSIS**
Ø 55,33 мм

Назначение:

Токарная обработка заготовок шестерен

Стандартная механизированная зажимная оправка ABSIS с системой быстрой смены.

Диаметр торцевого упора существенно превышает диаметр зажима.

Упор базирования заготовки с пневмосистемой контроля прилегания закреплены на промежуточном фланце.

Преимущества для заказчиков:

- стабильный зажим за счет осевого подтягивания,
- радиальное биение в пределах 0,01 мм,
- экономичное решение за счет использования стандартных компонентов.