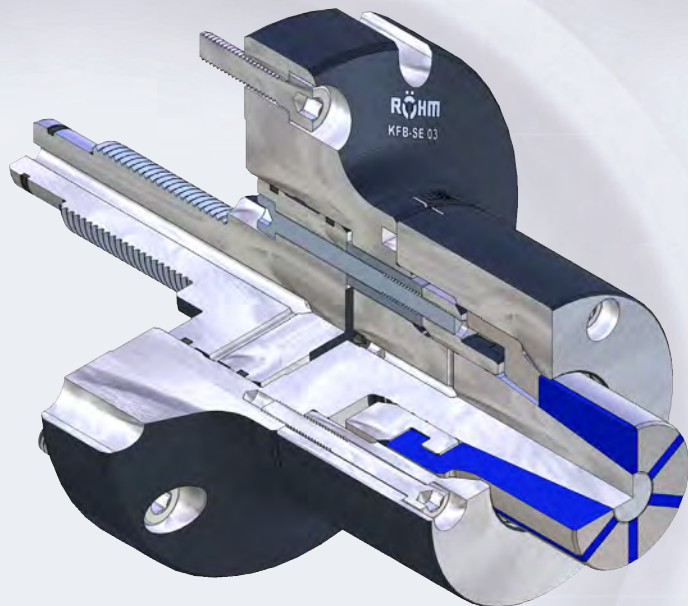


**Механизированная сегментная зажимная оправка с фланцевым креплением, для зажима заготовок по внутренней поверхности**



**Назначение:**

шлифование, токарная обработка, фрезерование, сверление, измерение.

**Особенности:**

Предназначается для обработки деталей с очень маленькими зажимными диаметрами - от  $\varnothing 10$  мм, стабильный зажим за счет осевого подтягивания. Поджим заготовки к жесткому упору происходит автоматически за счет зажимной оправки.

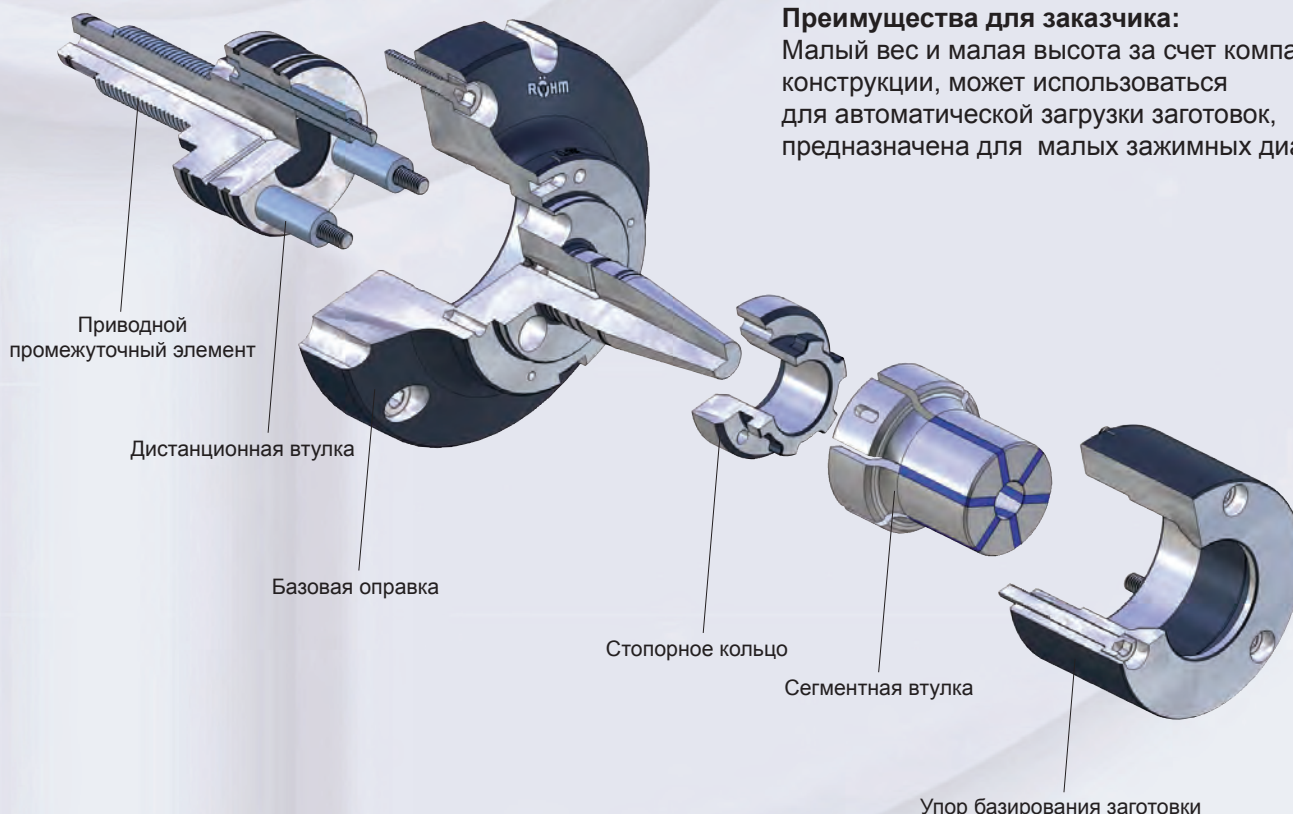
Возможна быстрая смена зажимных втулок. Предназначается для коротких длин зажима.

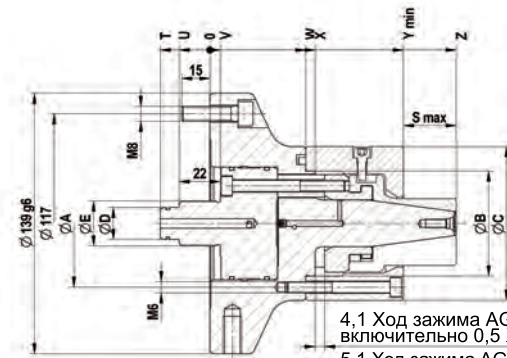
**Технические особенности:**

- высокая точность с допуском радиального биения в пределах 0,01 мм,
- механизированный привод,
- высокая точность повторения движений зажима,
- закаленные зажимные сегменты (твердость >60 HRC),
- закаленные направляющие,
- точное расположение зажимной втулки на оправке за счет направляющих,
- подходящий промежуточный фланец Тип 269-90 либо 267-20.

**Преимущества для заказчика:**

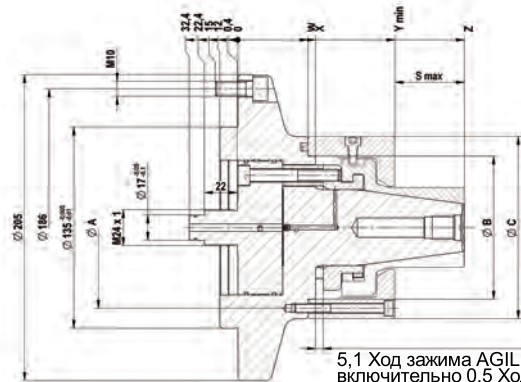
Малый вес и малая высота за счет компактной конструкции, может использоваться для автоматической загрузки заготовок, предназначена для малых зажимных диаметров.





AGILIS 00-04  
разжат

4,1 Ход зажима AGILIS 00-02  
включительно 0,5 Холостой ход  
5,1 Ход зажима AGILIS 03-04  
включительно 0,5 Холостой ход



AGILIS 05-07  
разжат

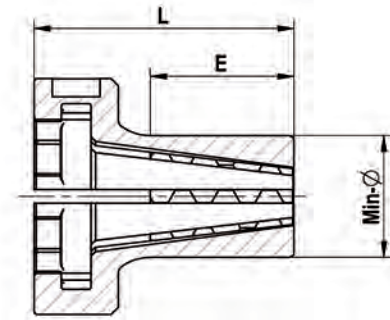
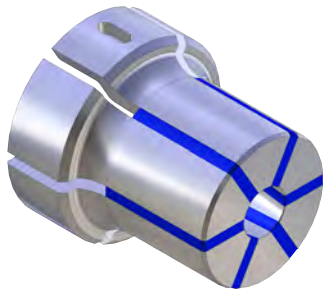
5,1 Ход зажима AGILIS 05-07  
включительно 0,5 Холостой ход

Инструментальная группа С 18

Тип 296-00 AGILIS сегментная зажимная оправка; с механизированным приводом, с фланцевым креплением; для зажима по внутренней поверхности заготовки

	AGILIS 00	AGILIS 01	AGILIS 02	AGILIS 03	AGILIS 04	AGILIS 05	AGILIS 06	AGILIS 07
Сегментная зажимная оправка	1180000	1180001	1180002	1180003	1180004	1180005	1180006	1180007
Базовая оправка	1180010	1180011	1180012	1180013	1180014	1180015	1180016	1180017
Промежуточный элемент с механизированным приводом	1180030	1180030	1180032	1180032	1180034	1180035	1180036	1180037
Дистанционные втулки	1180060	1180060	1180062	1180063	1180064	1180065	1180066	1180066
Стопорн. кольцо	1180050	1180050	1180052	1180052	1180054	1180055	1180056	1180057
Промежуточный элемент RMS KK6	1180070	1180070	1180072	1180073	1180074	-	-	-
Промежуточный элемент RMS KK8	1180330	1180330	1180332	1180333	1180334	-	-	-
F max, в кН	7,5	10	20	25	30	35	40	50
Мин, Ø разжат, от	9,7	13,7	18,7	26,7	36,7	53,7	71,7	94,7
Мин, Ø разжат, до	15,7	24,7	34,7	44,7	64,7	84,7	104,7	129,7
Делит, окр., -Ø A	54	54	69	69	88	108	127	152
Направл., -Ø B	42	42	56	56	75	96	114	135
Ø C	68	68	82	82	101	122	140	169
Ø D	12	12	17	17	17	-	-	-
Ø E	M 16	M 16	M 24x1	M 24x1	M 24x1	-	-	-
S макс,	16,8	18,8	23,8	28,1	42,1	46,1	57,1	67,1
T	27,7	27,7	25,4	26,4	26,4	-	-	-
U	17,7	17,7	15,4	16,4	16,4	-	-	-
V	4,3	4,3	6,6	5,6	5,6	-	-	-
W	41,5	41,5	52	51	52	47	49	49
X	46,5	46,5	57,2	56	57	52	54	54
Y min,	80	80	103	103	108	105	109	109
Z	96,8	98,8	126,8	131,1	150,1	151,1	166,1	176,1

# Оснастка для AGILIS



Инструментальная группа С18  
Тип 296-55 сегментные зажимные втулки AGILIS

	AGILIS 00	AGILIS 01	AGILIS 02	AGILIS 03	AGILIS 04	AGILIS 05	AGILIS 06	AGILIS 07
Растяжение по Ø	0,6	0,6	0,6	1,2	1,2	1,2	1,2	1,2
Общая длина	38	40	52,5	57	76	82	95	105
Мин-Ø	9,7	13,7	18,7	26,7	36,7	53,7	71,7	94,7
Сегментная втулка	<b>1180100</b>	<b>1180120</b>	<b>1180140</b>	<b>1180170</b>	<b>1180190</b>	<b>1180220</b>	<b>1180250</b>	<b>1180290</b>
Упор	1180400	1180420	1180440	1180470	1180490	1180520	1180550	1180590
Мин-Ø	10,2	14,2	19,2	27,7	37,7	54,7	72,7	95,7
Сегментная втулка	<b>1180101</b>	<b>1180121</b>	<b>1180141</b>	<b>1180171</b>	<b>1180191</b>	<b>1180221</b>	<b>1180251</b>	<b>1180291</b>
Упор	1180401	1180421	1180441	1180471	1180491	1180521	1180551	1180591
Мин-Ø	10,7	14,7	19,7	28,7	38,7	55,7	73,7	96,7
Сегментная втулка	<b>1180102</b>	<b>1180122</b>	<b>1180142</b>	<b>1180172</b>	<b>1180192</b>	<b>1180222</b>	<b>1180252</b>	<b>1180292</b>
Упор	1180402	1180422	1180442	1180472	1180492	1180522	1180552	1180592
Мин-Ø	11,2	15,2	20,2	29,7	39,7	56,7	74,7	97,7
Сегментная втулка	<b>1180103</b>	<b>1180123</b>	<b>1180143</b>	<b>1180173</b>	<b>1180193</b>	<b>1180223</b>	<b>1180253</b>	<b>1180293</b>
Упор	1180403	1180423	1180443	1180473	1180493	1180523	1180553	1180593
Мин-Ø	11,7	15,7	20,7	30,7	40,7	57,7	75,7	98,7
Сегментная втулка	<b>1180104</b>	<b>1180124</b>	<b>1180144</b>	<b>1180174</b>	<b>1180194</b>	<b>1180224</b>	<b>1180254</b>	<b>1180294</b>
Упор	1180404	1180424	1180444	1180474	1180494	1180524	1180554	1180594
Мин-Ø	12,2	16,2	21,2	31,7	41,7	58,7	76,7	99,7
Сегментная втулка	<b>1180105</b>	<b>1180125</b>	<b>1180145</b>	<b>1180175</b>	<b>1180195</b>	<b>1180225</b>	<b>1180255</b>	<b>1180295</b>
Упор	1180405	1180425	1180445	1180475	1180495	1180525	1180555	1180595
Мин-Ø	12,7	16,7	21,7	32,7	42,7	59,7	77,7	100,7
Сегментная втулка	<b>1180106</b>	<b>1180126</b>	<b>1180146</b>	<b>1180176</b>	<b>1180196</b>	<b>1180226</b>	<b>1180256</b>	<b>1180296</b>
Упор	1180406	1180426	1180446	1180476	1180496	1180526	1180556	1180596
Мин-Ø	13,2	17,2	22,2	33,7	43,7	60,7	78,7	101,7
Сегментная втулка	<b>1180107</b>	<b>1180127</b>	<b>1180147</b>	<b>1180177</b>	<b>1180197</b>	<b>1180227</b>	<b>1180257</b>	<b>1180297</b>
Упор	1180407	1180427	1180447	1180477	1180497	1180527	1180557	1180597
Мин-Ø	13,7	17,7	22,7	34,7	44,7	61,7	79,7	102,7
Сегментная втулка	<b>1180108</b>	<b>1180128</b>	<b>1180148</b>	<b>1180178</b>	<b>1180198</b>	<b>1180228</b>	<b>1180258</b>	<b>1180298</b>
Упор	1180408	1180428	1180448	1180478	1180498	1180528	1180558	1180598
Мин-Ø	14,2	18,2	23,2	35,7	45,7	62,7	80,7	103,7
Сегментная втулка	<b>1180109</b>	<b>1180129</b>	<b>1180149</b>	<b>1180179</b>	<b>1180199</b>	<b>1180229</b>	<b>1180259</b>	<b>1180299</b>
Упор	1180409	1180429	1180449	1180479	1180499	1180529	1180559	1180599
Мин-Ø	14,7	18,7	23,7	36,7	46,7	63,7	81,7	104,7
Сегментная втулка	<b>1180110</b>	<b>1180130</b>	<b>1180150</b>	<b>1180180</b>	<b>1180200</b>	<b>1180230</b>	<b>1180260</b>	<b>1180300</b>
Упор	1180410	1180430	1180450	1180480	1180500	1180530	1180560	1180600
Мин-Ø	15,2	19,2	24,2	37,7	47,7	64,7	82,7	105,7
Сегментная втулка	<b>1180111</b>	<b>1180131</b>	<b>1180151</b>	<b>1180181</b>	<b>1180201</b>	<b>1180231</b>	<b>1180261</b>	<b>1180301</b>
Упор	1180411	1180431	1180451	1180481	1180501	1180531	1180561	1180601
Мин-Ø	15,7	19,7	24,7	38,7	48,7	65,7	83,7	106,7
Сегментная втулка	<b>1180112</b>	<b>1180132</b>	<b>1180152</b>	<b>1180182</b>	<b>1180202</b>	<b>1180232</b>	<b>1180262</b>	<b>1180302</b>
Упор	1180412	1180432	1180452	1180482	1180502	1180532	1180562	1180602
Мин-Ø		20,2	25,2	39,7	49,7	66,7	84,7	107,7
Сегментная втулка		<b>1180133</b>	<b>1180153</b>	<b>1180183</b>	<b>1180203</b>	<b>1180233</b>	<b>1180263</b>	<b>1180303</b>
Упор		1180433	1180453	1180483	1180503	1180533	1180563	1180603
Мин-Ø		20,7	25,7	40,7	50,7	67,7	85,7	108,7
Сегментная втулка		<b>1180134</b>	<b>1180154</b>	<b>1180184</b>	<b>1180204</b>	<b>1180234</b>	<b>1180264</b>	<b>1180304</b>
Упор		1180434	1180454	1180484	1180504	1180534	1180564	1180604
Мин-Ø		21,2	26,2	41,7	51,7	68,7	86,7	109,7
Сегментная втулка		<b>1180135</b>	<b>1180155</b>	<b>1180185</b>	<b>1180205</b>	<b>1180235</b>	<b>1180265</b>	<b>1180305</b>
Упор		1180435	1180455	1180485	1180505	1180535	1180565	1180605
Мин-Ø		21,7	26,7	42,7	52,7	69,7	87,7	110,7
Сегментная втулка		<b>1180136</b>	<b>1180156</b>	<b>1180186</b>	<b>1180206</b>	<b>1180236</b>	<b>1180266</b>	<b>1180306</b>
Упор		1180436	1180456	1180486	1180506	1180536	1180566	1180606

# Оснастка для AGILIS

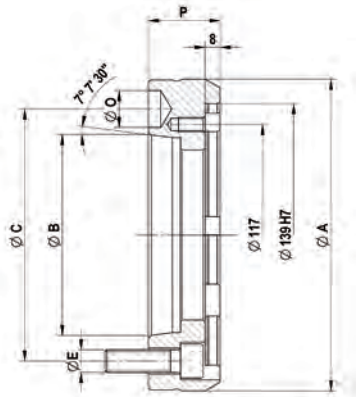
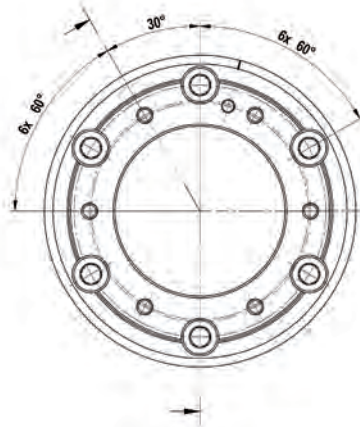
Инструментальная группа C18

Тип 296-55 сегментные зажимные втулки AGILIS

	AGILIS 00	AGILIS 01	AGILIS 02	AGILIS 03	AGILIS 04	AGILIS 05	AGILIS 06	AGILIS 07
Растяжение по Ø	0,6	0,6	0,6	1,2	1,2	1,2	1,2	1,2
Общая длина	38	40	52,5	57	76	82	95	105
Мин-Ø		22,2	27,2	43,7	53,7	70,7	88,7	111,7
Сегментная втулка		<b>1180137</b>	<b>1180157</b>	<b>1180187</b>	<b>1180207</b>	<b>1180237</b>	<b>1180267</b>	<b>1180307</b>
Упор		1180437	1180457	1180487	1180507	1180537	1180567	1180607
Мин-Ø		22,7	27,7	44,7	54,7	71,7	89,7	112,7
Сегментная втулка		<b>1180138</b>	<b>1180158</b>	<b>1180188</b>	<b>1180208</b>	<b>1180238</b>	<b>1180268</b>	<b>1180308</b>
Упор		1180438	1180458	1180488	1180508	1180538	1180568	1180608
Мин-Ø		23,2	28,2		55,7	72,7	90,7	113,7
Сегментная втулка		<b>1180139</b>	<b>1180159</b>		<b>1180209</b>	<b>1180239</b>	<b>1180269</b>	<b>1180309</b>
Упор		1180439	1180459		1180509	1180539	1180569	1180609
Мин-Ø		23,7	28,7		56,7	73,7	91,7	114,7
Сегментная втулка		<b>1180350</b>	<b>1180160</b>		<b>1180210</b>	<b>1180240</b>	<b>1180270</b>	<b>1180310</b>
Упор		1180630	1180460		1180510	1180540	1180570	1180610
Мин-Ø		24,2	29,2		57,7	74,7	92,7	115,7
Сегментная втулка		<b>1180351</b>	<b>1180161</b>		<b>1180211</b>	<b>1180241</b>	<b>1180271</b>	<b>1180311</b>
Упор		1180631	1180461		1180511	1180541	1180571	1180611
Мин-Ø		24,7	29,7		58,7	75,7	93,7	116,7
Сегментная втулка		<b>1180352</b>	<b>1180162</b>		<b>1180212</b>	<b>1180242</b>	<b>1180272</b>	<b>1180312</b>
Упор		1180632	1180462		1180512	1180542	1180572	1180612
Мин-Ø			30,2		59,7	76,7	94,7	117,7
Сегментная втулка			<b>1180163</b>		<b>1180213</b>	<b>1180243</b>	<b>1180273</b>	<b>1180313</b>
Упор			1180463		1180513	1180543	1180573	1180613
Мин-Ø			30,7		60,7	77,7	95,7	118,7
Сегментная втулка			<b>1180164</b>		<b>1180214</b>	<b>1180244</b>	<b>1180274</b>	<b>1180314</b>
Упор			1180464		1180514	1180544	1180574	1180614
Мин-Ø			31,2		61,7	78,7	96,7	119,7
Сегментная втулка			<b>1180165</b>		<b>1180215</b>	<b>1180245</b>	<b>1180275</b>	<b>1180315</b>
Упор			1180465		1180515	1180545	1180575	1180615
Мин-Ø			31,7		62,7	79,7	97,7	120,7
Сегментная втулка			<b>1180166</b>		<b>1180216</b>	<b>1180246</b>	<b>1180276</b>	<b>1180316</b>
Упор			1180466		1180516	1180546	1180576	1180616
Мин-Ø			32,2		63,7	80,7	98,7	121,7
Сегментная втулка			<b>1180167</b>		<b>1180217</b>	<b>1180247</b>	<b>1180277</b>	<b>1180317</b>
Упор			1180467		1180517	1180547	1180577	1180617
Мин-Ø			32,7		64,7	81,7	99,7	122,7
Сегментная втулка			<b>1180168</b>		<b>1180218</b>	<b>1180248</b>	<b>1180278</b>	<b>1180318</b>
Упор			1180468		1180518	1180548	1180578	1180618
Мин-Ø			33,2			82,7	100,7	123,7
Сегментная втулка			<b>1180169</b>			<b>1180249</b>	<b>1180279</b>	<b>1180319</b>
Упор			1180469			1180549	1180579	1180619
Мин-Ø			33,7			83,7	101,7	124,7
Сегментная втулка			<b>1180360</b>			<b>1180370</b>	<b>1180280</b>	<b>1180320</b>
Упор			1180640			1180650	1180580	1180620
Мин-Ø			34,2			84,7	102,7	125,7
Сегментная втулка			<b>1180361</b>			<b>1180371</b>	<b>1180281</b>	<b>1180321</b>
Упор			1180641			1180651	1180581	1180621
Мин-Ø			34,7				103,7	126,7
Сегментная втулка			<b>1180362</b>				<b>1180282</b>	<b>1180322</b>
Упор			1180642				1180582	1180622
Мин-Ø							104,7	127,7
Сегментная втулка							<b>1180283</b>	<b>1180323</b>
Упор							1180583	1180623
Мин-Ø								128,7
Сегментная втулка								<b>1180324</b>
Упор								1180624
Мин-Ø								129,7
Сегментная втулка								<b>1180325</b>
Упор								1180625

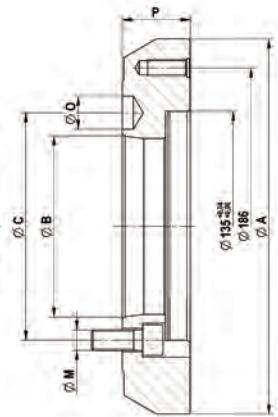
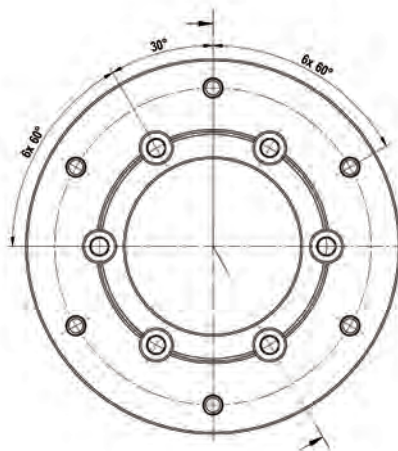


# Оснастка для AGILIS



Инструментальная группа С 18  
Тип 269-90 промежуточный фланец по ISO 702-1 (DIN 55028) Для размера 00-04

	Nr. 5 (A 05)	Nr. 6 (A 06)	Nr. 8 (A 08)	Nr. 11 (A 11)
<b>Промежуточный фланец</b>	<b>1110005</b>	<b>1110006</b>	<b>1110008</b>	<b>1110011</b>
Для	AGILIS 00-04	AGILIS 00-04	AGILIS 00-04	AGILIS 00-04
Ø A	165	170	220	282
Ø B	82,563	106,375	139,719	196,869
Ø C	104,8	133,4	171,4	235
Ø M	M10	M12	M16	M20
Ø O	16,3	19,45	24,2	29,4
P	36	38	45	45

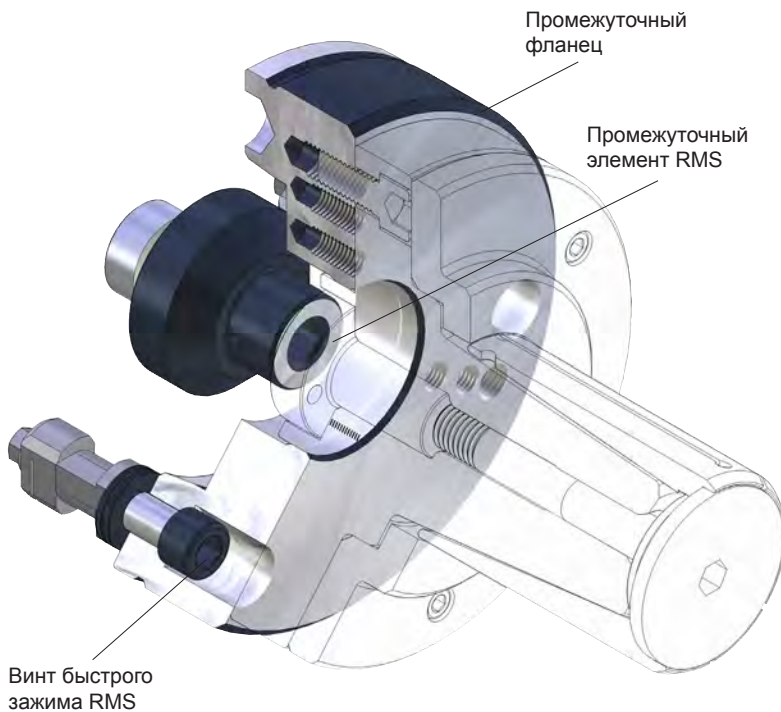


Инструментальная группа С 18  
Тип 267-20 промежуточный фланец по DIN 55028 Для размера 05-07

	A 05	A 06	A 08
<b>Промежуточный фланец</b>	<b>1072115</b>	<b>1072117</b>	<b>1072119</b>
Для	AGILIS 05-07	AGILIS 05-07	AGILIS 05-07
Короткий конус-Ø B	82,563	106,375	139,719
Коротк, конус-делит, окр, Ø C	104,8	133,4	171,4
Наружн, Ø A фланца	220	220	220
Ø D	135	135	135
Ø F	186	186	186
Ø O	16,3	19,45	24,2
Резьба-Ø M	M10	M12	M16
Общ, длина фланца P	40	40	40

# Оснастка для AGILIS

Ручная система быстрой смены зажимной оснастки  
Подходит для ABSIS (269-00) и AGILIS (296-00)



**Назначение:**

Для ручной смены зажимной оснастки с минимальными потерями времени.

**Особенности:**

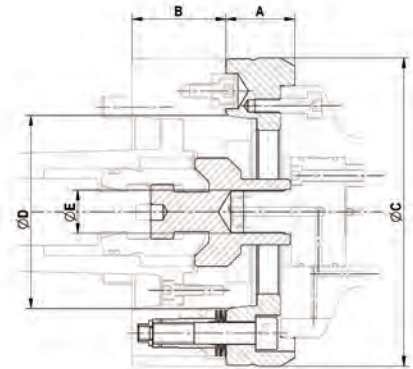
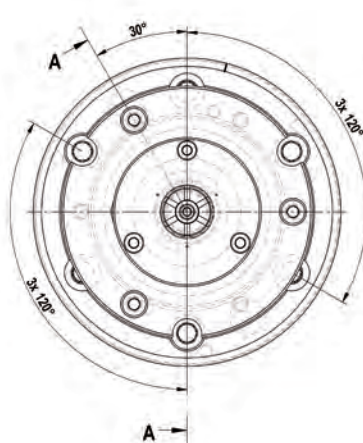
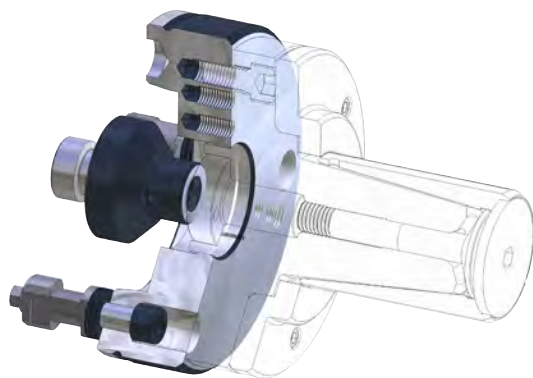
Ручная замена зажимной оснастки в течение приблизительно 30 сек, высокая точность при смене, в пределах 0,005 мм, возможность использования централизованной системы смазки и / или пневматической системы контроля прилегания заготовок.

**Технические особенности:**

- система быстрой замены подходит к базовому модулю RMS - см. систему быстрой смены оснастки RMS (группа продуктов 6),
- подходит для оправки с зажимной втулкой ABSIS (269-00) и AGILIS (296-00),
- возможность использования централизованной системы смазки и / или пневматической системы контроля прилегания заготовок,
- вместе с безопасными зажимными цилиндрами Röhm моделей OVS и LVS соответствуют директивам профсоюзов, точность смены 0,005 мм.

**Преимущества для заказчика:**

Быстрая замена различных зажимных приспособлений за кратчайшее время, аналогично автоматическим и полуавтоматическим системам смены зажимной оснастки.



Инструментальная группа С18

Тип 299-00 система быстрой смены оснастки RMS; с ручным приводом для зажимной оснастки

	A 06	A 08
Для (фланец, включая винт быстрого зажима) RMS - комплект	AGILIS 00-04 (тип 296-00) 1180340	AGILIS 00-04 (тип 296-00) 1180342
Промежуточный элемент RMS	см тип 296-00 AGILIS	см тип 296-00 AGILIS
A	38	45
Ø B	170	215
Ø C	133,4	171,4
Ø D	106,375	139,719
Ø E	M12	M16
Ø F	139 H7	139 H7

подходящие промежуточные элементы RMS для КК6 и RMS для КК8 Вы сможете найти непосредственно в таблице продукции для сегментной зажимной цапги AGILIS Тип 296-00