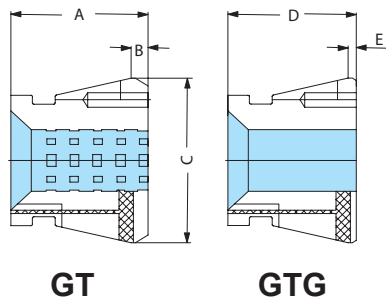
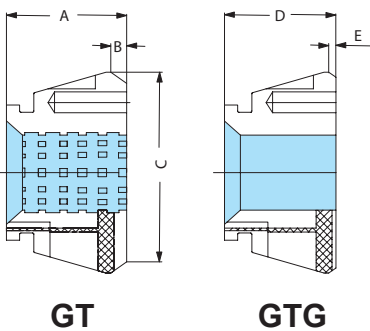


Зажимные цанги Top Grip для патронов KZZT / KZZT-A / KZZT-AF



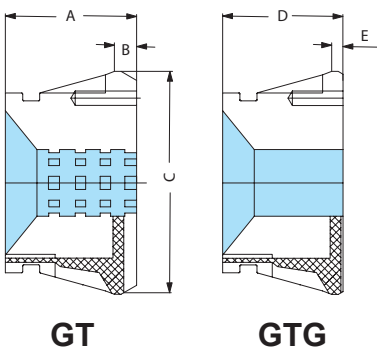
GT 32 GTG 32 GTW 32*	Отверстие	Исполнение	A 47	B 6	C 57,7	D 44	E 3
			Диапазон зажима		Диапазон зажима		
	круглое	гладкое с поперечными канавками с продольными и поперечными канавками *для самостоятельной расточки диаметра Ø	4-7 8-10 11-32		4-32 - 5/10/20		
	четырёхгранное	гладкое с поперечными канавками	7 8-30		-		
	шестигранное	гладкое с поперечными канавками	7 8-27		-		

Вспомогательное приспособление для растачивания зажимной цанги Top Grip модели идент.номер 497314



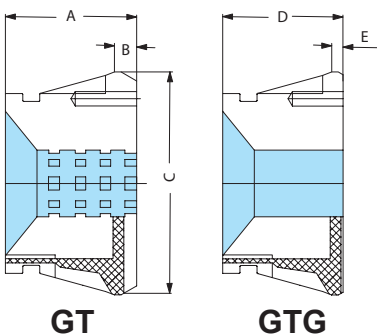
GT 42 GTG 42 GTW 42*	Отверстие	Исполнение	A 47	B 9	C 79,3	D 42	E 4
			Диапазон зажима		Диапазон зажима		
	круглое	гладкое с поперечными канавками с продольными и поперечными канавками *для самостоятельной расточки диаметра Ø	4-7 8-10 11-42		4-42 - 5/15/30		
	четырёхгранное	гладкое с поперечными канавками	7 8-30		-		
	шестигранное	гладкое с поперечными канавками	7 8-32 33-36		-		

Вспомогательное приспособление для растачивания зажимной цанги Top Grip модели идент.номер 497315



GT 52 GTG 52 GTW 52*	Отверстие	Исполнение	A 46	B 3	C 79,2	D 46	E 3
			Диапазон зажима		Диапазон зажима		
	круглое	гладкое с поперечными канавками с продольными и поперечными канавками *для самостоятельной расточки диаметра Ø	4-7 8-10 11-52		4-52 - 8/15/30		
	четырёхгранное	гладкое с поперечными канавками	8-9 10-36		-		
	шестигранное	гладкое с поперечными канавками	7-9 10-42 42-45		-		

Вспомогательное приспособление для растачивания зажимной цанги Top Grip модели идент.номер 1053342



GT 65 GTG 65 GTW 65*	Отверстие	Исполнение	A 58	B 9	C 99,5	D 53	E 4
			Диапазон зажима		Диапазон зажима		
	круглое	гладкое с поперечными канавками с продольными и поперечными канавками *для самостоятельной расточки диаметра Ø	5-7 8-10 11-65		5-65 - 8/20/40		
	четырёхгранное	гладкое с поперечными канавками	8-32 33-40 41-46		-		
	шестигранное	гладкое с поперечными канавками	7-32 33-40 41-50 51-56		-		

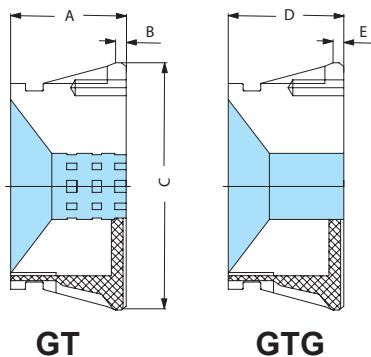
Вспомогательное приспособление для растачивания зажимной цанги Top Grip модели идент.номер 497316

GT, с выступом, зажимная поверхность отверстия рифленая, до типоразмера 80 первая канавка закрыта

 GTG, укороченный выступ, гладкая поверхность зажима
Отверстие с подъемом в 1 мм.

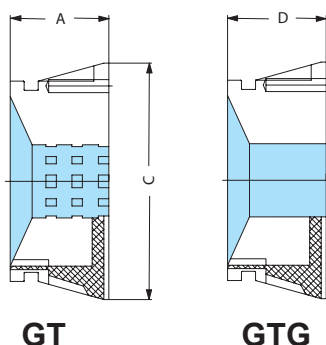
* со стороны торца и в отверстии без закалки

Зажимные цанги Top Grip / приспособление для смены зажимных цанг для патронов



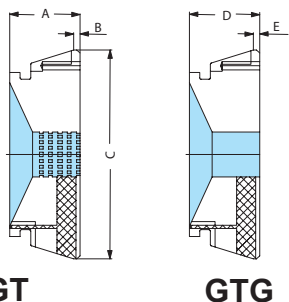
GT 80 GTW 80*	Отверстие	Исполнение	A 53	B 4	C 114,5	D 53	E 4
	круглое	гладкое с поперечными канавками с продольными и поперечными канавками *для самостоятельной расточки диаметра Ø	Диапазон зажима		Диапазон зажима		
			5-7 8-10 11-80	-		5-80 -	
			-	20/40/60			
	четырёхгранное	с поперечными канавками	8-32 33-40 41-46 47-56		-		
			шестигранное	с поперечными канавками	7-32 33-40 41-50 51-56 57-68		-

Вспомогательное приспособление для растачивания зажимной цанги Top Grip модели идент.номер 497317



GT 100 GT 100 GTW 100*	Отверстие	Исполнение	A 59	B -	C 144,5	D 59	E -
	круглое	с продольными и поперечными канавками *для самостоятельной расточки диаметра Ø	Диапазон зажима		Диапазон зажима		
			42-100		5-80 20/40/60		
			четырёхгранное	с поперечными канавками	50-60 61-70		-
шестигранное	с поперечными канавками	50-60 61-70 71-86			-		

Вспомогательное приспособление для растачивания зажимной цанги Top Grip модели идент.номер 497318



GT 120 GT 120 GTW 120*	Отверстие	Исполнение	A 61	B 3	C 180	D 61	E 3
	круглое	с продольными и поперечными канавками *для самостоятельной расточки диаметра Ø	Диапазон зажима		Диапазон зажима		
			65-120		70/90/100		
			четырёхгранное	с поперечными канавками	по запросу		-
шестигранное	с поперечными канавками	по запросу			-		

Вспомогательное приспособление для растачивания зажимной цанги Top Grip модели идент.номер 497319

Зажимная цанга Top Grip, для заготовок с короткой поверхностью зажима

проходное отверстие	Зажимная цанга Top Grip, укороченное исполнение	макс. зажимной-Ø x глубина t	макс. тяговое усилие, Н	макс. тяговое усилие *, мин-1
32	32	49x6,5	25000	8000
42	42	68x10	35000	7000
65	65	87x10	45000	6000
80	80	90x10	50000	5500
100	100	117,2x20	65000	5000
120	120	150x18	70000	3200

* действительно только для зажимных головок исполнения GTG

Приспособление для смены зажимных цанг

Типоразмер	Идент. номер	Тип
32	435708	с ручным приводом
32	431955	с пневматическим приводом
42/65	429677	с ручным приводом
42/65	006898	с пневматическим приводом
52	1043300	с ручным приводом
52	436285	с пневматическим приводом
80	437301	с ручным приводом
80	001124	с пневматическим приводом
100	006352	с пневматическим приводом
120	006901	с пневматическим приводом

Ручное приспособление для смены позволяет реализовать простую процедуру переналадки за счет перестановки штифтов.



Пневматическое приспособление для смены с рукояткой и встроенной клапанной головкой. Переналадка за счет перестановки штифтов.

