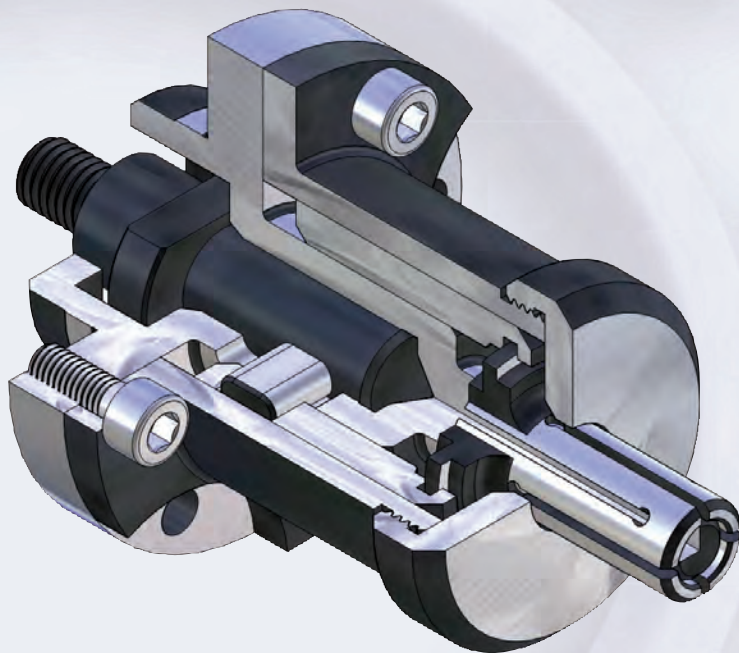


Механизированная оправка с зажимной втулкой, фланцевое крепление, для зажима заготовок по внутреннему диаметру



Назначение:

шлифование, токарная обработка, фрезерование, измерение.

Особенности:

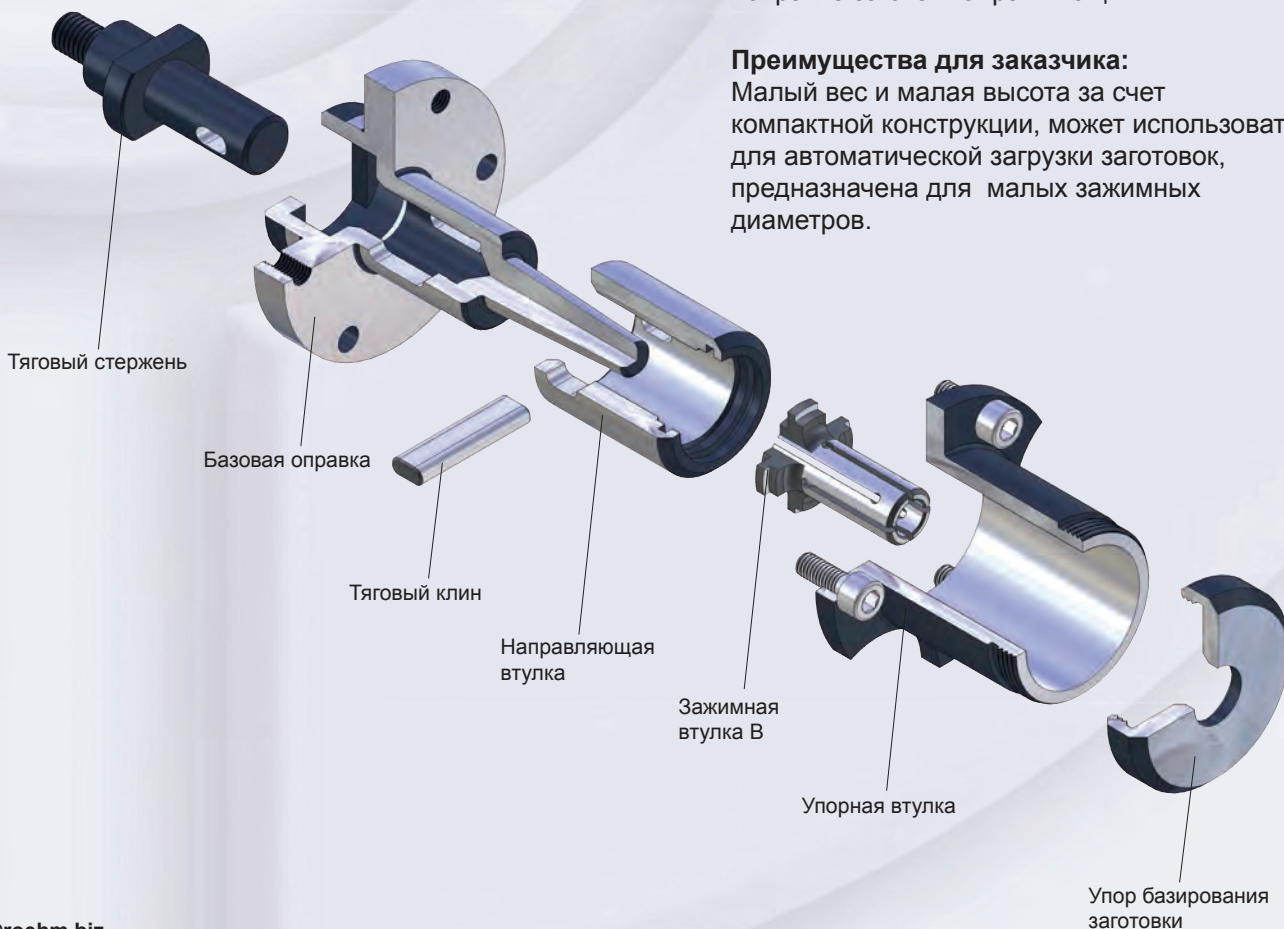
Предназначается для обработки деталей с очень маленькими зажимными диаметрами - от $\varnothing 5,5$ мм, стабильный зажим за счет осевого подтягивания. Поджим заготовки к жесткому упору происходит автоматически за счет зажимной оправки. Возможна быстрая смена зажимных втулок. Предназначается для коротких длин зажима.

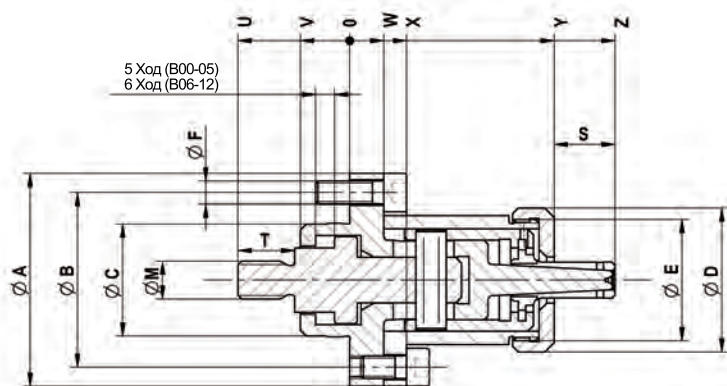
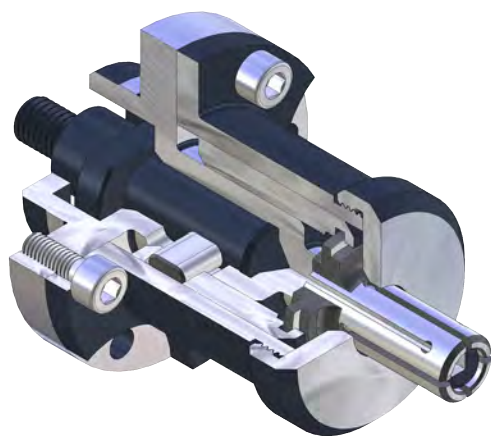
Технические особенности:

- высокая точность с допуском радиального биения в пределах 0,01 мм,
- механизированный привод,
- высокая точность повторения движений зажима,
- стабильный зажим,
- закаленные направляющие,
- точное расположение зажимной втулки на оправке за счет направляющих.

Преимущества для заказчика:

Малый вес и малая высота за счет компактной конструкции, может использоваться для автоматической загрузки заготовок, предназначена для малых зажимных диаметров.

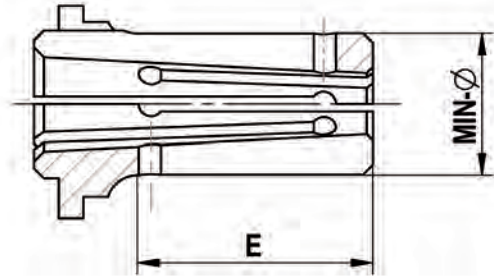
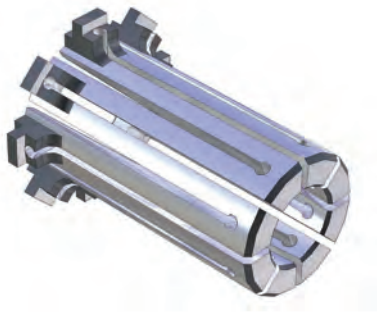



Инструментальная группа С18

Тип 247-10 оправка с зажимной втулкой KFB, с механизированным приводом, с фланцевым креплением; для зажима заготовок по внутренней поверхности
Состоит из базовой оправки, упорной втулки, направляющей втулки, тягового клина, тягового стержня

	KFB 00	KFB 01	KFB 02	KFB 03	KFB 04	KFB 05	KFB 06	KFB 07
Оправка с зажимными втулками	327586	327587	327588	327589	327590	327591	327592	327593
Базовая оправка	323521	323522	323523	323524	323525	323526	323527	323528
Упорная втулка	323474	323475	323476	323477	323478	323479	323480	323481
Направляющая втулка	323461	323462	323463	323464	323465	323466	323467	323468
Тяговый клин	323508	323509	323510	323511	323512	323513	323514	323515
Тяговый стержень	323500	323501	323502	323502	323503	323504	323504	323505
F max, в кН	2	3	4	5,5	6,5	7,5	20	22
Мин, Ø разжат, от	5,5	7,5	9,5	12	14,5	19,5	24,7	29,7
Мин, Ø разжат, до	7	9	11,5	14,5	19	24,5	28,7	33,7
Ø зажима макс,	7,5	9,5	12	15	19,5	25	29,7	34,7
Наружн, -Ø A	45	50	56	60	72	76	82	95
Делит, окр, -Ø B	36	39	46	50	60	64	70	80
Ø Ch6	25	25	30	30	40	40	40	60
Ø D	24	31	38	40	52	54	60	66
Ø E	M22x1,5	M27x1,5	M32x1,5	M36x1,5	M45x1,5	M48x1,5	M56x1,5	M60x1,5
Ø F	M5	M6	M6	M6	M6	M6	M6	M8
Ход G	5	5	5	5	5	5	6	6
Ø M	M8	M8	M10	M10	M10	M12	M12	M12
S	9	13	15	20,5	24	30	36	40
T	14	14	15	15	15	18	18	18
U	27	27,5	29,5	29,5	30,5	33,5	33,5	36,5
V	11,5	12	13	13	14	14	14	17
W	7,5	8	9	9	10	10	10	12,5
X	12,5	13	15	15	16	16	16	18,5
Y	42	46	45	58	66	67	71	74
Z	51,5	58,5	70	78,5	90	97	107	114

Оснастка для KFB

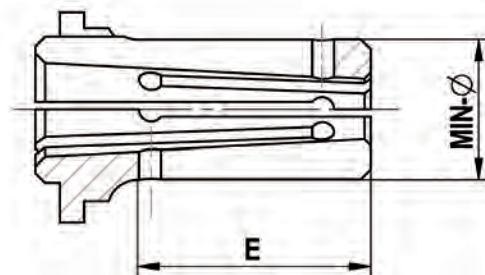
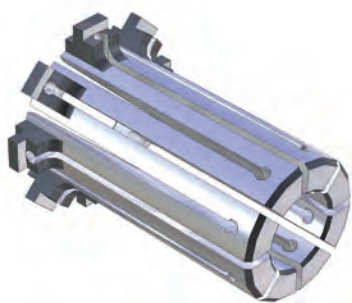


Инструментальная группа С 18

Тип 241-50 зажимная втулка исполнение В - нормальное исполнение (не вулканизирована)

Для размера	KFB 00	KFB 01	KFB 02	KFB 03	KFB 04	KFB 05	KFB 06	KFB 07
Растяжение по Ø	0,5	0,5	0,5	0,5	0,5	0,5	1	1
Общая длина	11,5	15	19	20,5	28,5	34	40	43,5
Мин-Ø	5,5	7,5	10	12	14,5	19,5	24,7	29,7
Зажимная втулка	315139	315140	315154	315142	315143	315144	315145	315146
Упор	323420	323423	323427	323430	323435	323444	323452	323459
Мин-Ø	6	8	10,5	12,5	15	20	25,7	30,7
Зажимная втулка	315152	315153	315167	315155	315156	315157	315158	315159
Упор	323421	323424	323428	323431	323436	323445	323453	323460
Мин-Ø	6,5	8,5	11	13	15,5	20,5	26,7	31,7
Зажимная втулка	315165	315166	315180	315168	315169	315170	315171	315172
Упор	323422	323425	323429	323432	323437	323446	323454	323540
Мин-Ø	7	9	11,5	13,5	16	21	27,7	32,7
Зажимная втулка	315178	315179	315191	315181	315182	315183	315184	315185
Упор	323487	323488	323489	323433	323438	323447	323455	323541
Мин-Ø			9,5	14	16,5	21,5	28,7	33,7
Зажимная втулка			315141	315192	315193	315194	315195	315196
Упор			323426	323434	323439	323448	323493	323494
Мин-Ø				14,5	17	22		
Зажимная втулка				315202	315203	315204		
Упор				323490	323440	323449		
Мин-Ø					17,5	22,5		
Зажимная втулка					315209	315210		
Упор					323441	323450		
Мин-Ø					18	23		
Зажимная втулка					315215	315216		
Упор					323442	323456		
Мин-Ø					18,5	23,5		
Зажимная втулка					315221	315222		
Упор					323443	323457		
Мин-Ø					19	24		
Зажимная втулка					315227	315228		
Упор					323491	323458		
Мин-Ø						24,5		
Зажимная втулка						315233		
Упор						323492		

Оснастка для KFB



Инструментальная группа С 18

Тип 241-55 зажимная втулка исполнение В - вулканизированная (защищенная от попадания грязи и стружки)

Для размера	KFB 00	KFB 01	KFB 02	KFB 03	KFB 04	KFB 05	KFB 06	KFB 07
Растяжение по Ø	0,5	0,5	0,5	0,5	0,5	0,5	1	1
Общая длина	11,5	15	19	20,5	28,5	34	40	43,5
Мин-Ø	5,5	7,5	10	12	14,5	19,5	24,7	29,7
Зажимная втулка	323739	323740	323754	323742	323743	323744	323745	323746
Упор	323420	323423	323427	323430	323435	323444	323452	323459
Мин-Ø	6	8	10,5	12,5	15	20	25,7	30,7
Зажимная втулка	323752	323753	323767	323755	323756	323757	323758	323759
Упор	323421	323424	323428	323431	323436	323445	323453	323460
Мин-Ø	6,5	8,5	11	13	15,5	20,5	26,7	31,7
Зажимная втулка	323765	323766	323780	323768	323769	323770	323771	323772
Упор	323422	323425	323429	323432	323437	323446	323454	323540
Мин-Ø	7	9	11,5	13,5	16	21	27,7	32,7
Зажимная втулка	323778	323779	323791	323781	323782	323783	323784	323785
Упор	323487	323488	323489	323433	323438	323447	323455	323541
Мин-Ø			9,5	14	16,5	21,5	28,7	33,7
Зажимная втулка			323741	323792	323793	323794	323795	323796
Упор			323426	323434	323439	323448	323493	323494
Мин-Ø				14,5	17	22		
Зажимная втулка				323802	323803	323804		
Упор				323490	323440	323449		
Мин-Ø					17,5	22,5		
Зажимная втулка					323809	323810		
Упор					323441	323450		
Мин-Ø					18	23		
Зажимная втулка					323815	323816		
Упор					323442	323456		
Мин-Ø					18,5	23,5		
Зажимная втулка					323821	323822		
Упор					323443	323457		
Мин-Ø					19	24		
Зажимная втулка					323827	323828		
Упор					323491	323458		
Мин-Ø						24,5		
Зажимная втулка						323833		
Упор						323492		

Другие значения диаметров зажима, а также профилированные зажимные втулки поставляются по запросу



▶ Оправка с зажимной втулкой KFB зажимной \varnothing 42 мм

Назначение:

Токарная обработка.

Зажим заготовки производится с осевым подтягиванием к упору.

Зажимная оправка герметична и защищена от проникновения загрязнений и СОЖ.

Упор и зажимная втулка могут быть вместе заменены за счет использования системы быстрой смены зажимной оснастки.

Преимущества для заказчика:

- быстрая адаптация к различным заготовкам за счет использования системы быстрой смены зажимной оснастки,
- радиальное биение в пределах 0,015 мм.



▶ Оправка с зажимной втулкой KFB - зажимной \varnothing 114 мм

Назначение:

Зажим заготовки производится с приводом от тяговой штанги с осевым подтягиванием к жесткому упору.

Холостой ход позволяет более просто осуществлять контроль хода в зажимном цилиндре.

Упор базирования заготовки оснащен системой быстрой смены с использованием байонетного крепления.

Преимущества для заказчика:

- простая эксплуатация,
- стабильный зажим за счет осевого подтягивания,
- радиальное биение в пределах 0,01 мм.