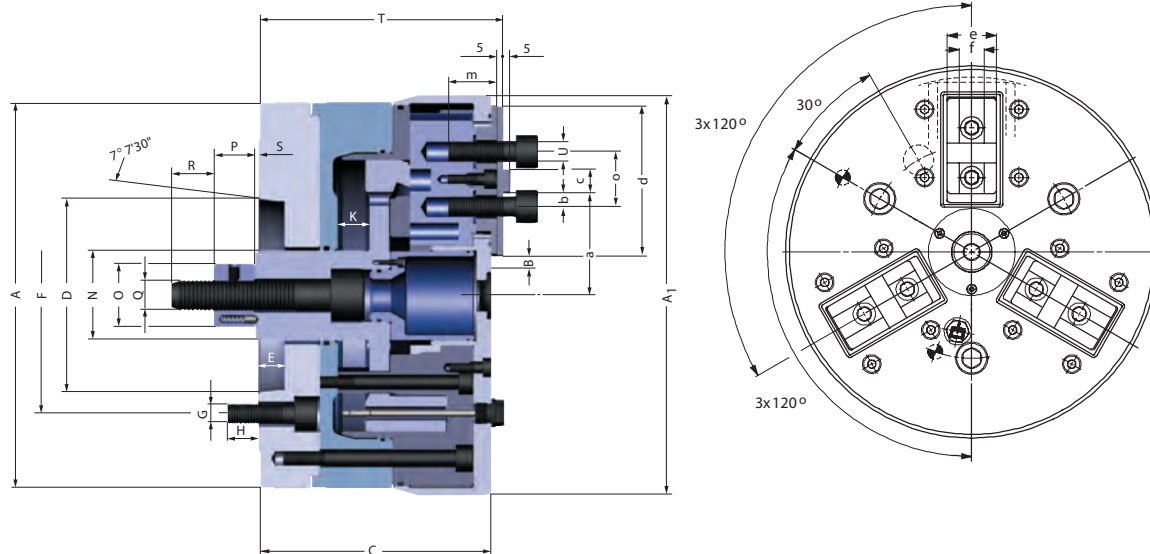


KFD-HS oil с масляной ванной, крепление поперечным пазом


Инструментальная группа C15
 Тип 549 3-х кулачковый
 механизированный зажимной
 патрон,
 крепление поперечным пазом,
 система смазки с масляной
 ванной
 Посадка с коротким конусом

Идент.номер	426225	421626	421627	421244
Размер	210	270	300	333
A1	210	270	300	333
A	200	250	280	315
Ход кулачка B	4,9	6,2	6,2	6,2
C	110	152	152	165
Посадка D	Ø 170	8	8	11
E	6	19	19	21
F	133,4	171,4	171,4	235
G	M 12	M 16	M 16	M 20
H	18	23	23	33
Ход поршня K	16	23	23	23
N	40	68	68	118
O	40	46	46	-
P	30	30	30	-
Q	M 20	M 24	M 24	M 80 x 2
R	45	55	55	36
S мин.	30	15	15	-9
S макс.	46	38	38	14
T	110	147	152	165
U	M12	M12	M12	M16
a мин.	56,6	78,8	73,8	93,8
a макс.	61,5	85	80	100
b	15	16	20	23
c	12	16	20	20
d	54	62	76	78
e	32	40	40	42
fH7-0,025	16	20	20	20
m	22	18	18	27
o	30	32	40	46
Макс.приводное усилие, кН	45	65	65	80
Макс.общее зажимное усилие, кН	88	150	150	180
Макс.допустимая частота вращения мин ⁻¹	3700	3700	3400	3150
момент инерции массы J кгм ²	0,14	0,5	0,7	1,2
Вес сменных кулачков, кг.	27	65	75	95

Зажимные кулачки в закаленном или незакаленном исполнении, с зубцами для крепления или с поджимающим уголком по запросу