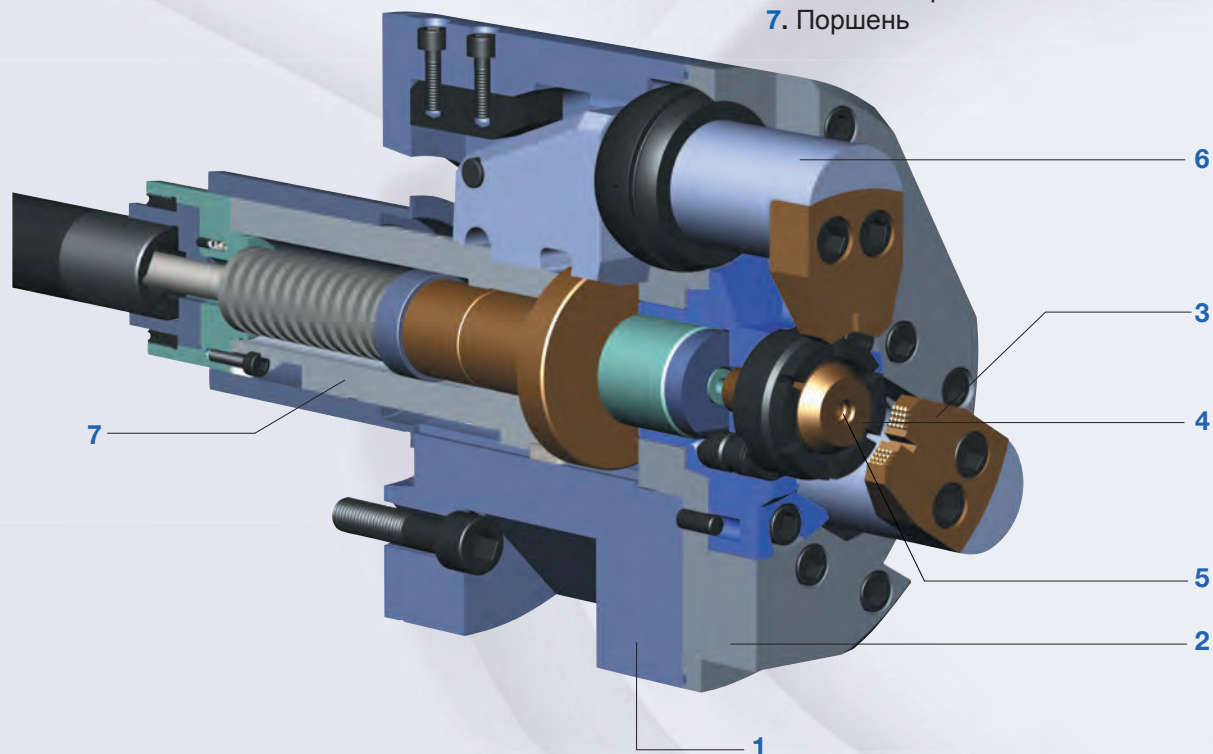


С отводящимися зажимными кулачками

Составные части патрона ККНФР

1. Корпус
2. Крышка
3. Зажимные кулачки
4. Торцевой поводковый патрон
5. Центрирующий наконечник
6. Зажимной рычаг
7. Поршень



### Сфера применения:

Механизированный рычажный зажимной патрон типа ККНФР с отводящимися зажимными рычагами позволяет обрабатывать валы по всей длине за один установ. Таким образом, создаются условия для более эффективного использования производственных мощностей современных токарных станков с ЧПУ для обработки по нескольким осям. Торцевой поводковый механизм обладает ограниченной возможностью передачи крутящего момента, поэтому использовано дополнительно 3 механизированных зажимных рычага с возможностью отвода.

За счет этого, во время черновой обработки с повышенными силами резания, крутящий момент на заготовку передается совместно торцевым поводком и зажимными кулачками.

### Использование:

На патронах с центрирующим зажимом сначала нужно предварительно проточить зону зажима, при этом заготовка устанавливается в центрах, а крутящий момент передается торцевым поводком, после этого заготовка дополнительно захватывается зажимными кулачками, и дальнейшая черновая обработка может вестись уже с обычной высокой нагрузкой. На этапе чистовой обработки зажимные кулачки отводятся, и таким образом появляется возможность полной токарной обработки по всей длине наружного диаметра.

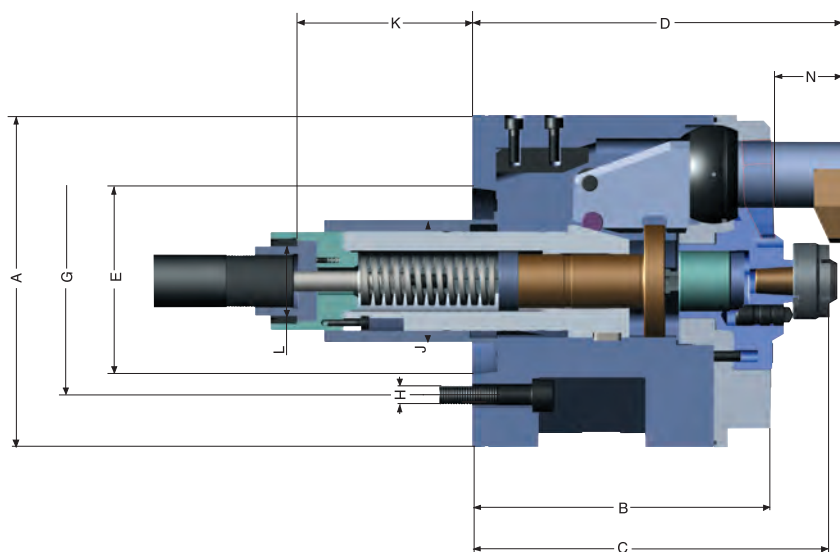
### Преимущества:

Этот тип патронов позволяет обрабатывать широкий диапазон диаметров заготовок. При настройке на обработку каждого диаметра производится простая замена зажимных кулачков и торцевых поводковых элементов. Для патронов с механизированным приводным торцевым поводком и жестким центрирующим наконечником привод осуществляется гидравлическим цилиндром двойного действия, а для торцевого поводка с подпружиненным центрирующим наконечником посредством гидравлического цилиндра с увеличенным ходом. Зажимные цилиндры с дополнительным распределителем позволяют также осуществлять централизованную смазку патрона.

**По желанию заказчика, мы можем также поставлять этот тип зажимных патронов с выравнивающими зажимными кулачками.**

*Специальные исполнения механизированных рычажных зажимных патронов поставляются по запросу.*

## ККНFR с отводящимися зажимными кулачками, с направляющей для поршня



Инструментальная группа С 15  
Тип 514 механизированный  
рычажный зажимной патрон  
ККНFR,  
с отводящимися зажимными  
кулачками,  
поршень с направляющими,  
с централизованной системой  
смазки  
Посадка с коротким конусом  
для DIN 55026

Идент.номер	427601	428786	428222	425896	427016	425642	427550
Размер	160	200	230	250	300	400	450
Короткий конус	6/55026	6/55026	8/55026	8/55026	11/55026	11/55026	15/55026
A	165	205	230	250	300	400	450
B	170	200	233	225	244	285	325
C	204	231	278	266	292	335	395
D мин	175	203	235	226	251	293	358
D макс	213	243	290	278	306	348	410
E	106,375	106,375	139,719	139,719	196,869	196,869	285,775
G	133,4	133,4	171,4	171,4	235	235	330,2
H	3 x M 12	3 x M 12	3 x M 16	3 x M 16	6 x M 20	6 x M 20	6 x M 24
J	58	58	58,5	74	74	84	100
K мин.	138	126	108	121	66	160	61
K макс.	195	191	186	199	141	242	136
L	M 32 x 1,5	M 36 x 1,5	M 30 x 1,5	M 40 x 1,5	M 40 x 1,5	M 40 x 1,5	M 40 x 1,5
N	38	40	55	52	55	55	52
Макс.приводное усилие, кН	26	38	45	75	80	78	70
Макс.общее зажимное усилие, приблизит., кН	37	65	75	100	120	130	120
Макс.допустимая частота вращения мин <sup>-1</sup>	3500	4000	4000	3500	2500	1500	1500
момент инерции массы J кгм <sup>2</sup>	0,076	0,19	0,42	0,79	1,35	4,9	7,9
Вес сменных кулачков, кг.	25	48	68	85	120	248	430
Соответствующий цилиндр OVUSHND	105/60 58/10	105/60 65/15	120/80 78/10	160/80 78/10	160/80 80/10	160/80 80/10	160/80 75/10
Ø диапазона зажима	18-60	18-80	20-110	25-110	40-140	90-230	190-300
Ø торцевого поводкового патрона	12-30	12-70	12-90	12-100	30-130	80-150	100-210

Механизированные рычажные зажимные патрона в специальном исполнении поставляются по запросу

Корпус для насадок поводкового патрона конус диам. 40 мм.

Насадки поводкового патрона конус диам. 40 мм

Контур зажима возможен от 12-30 мм

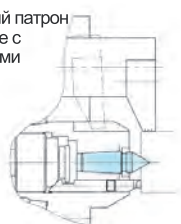


Корпус для поводковых насадок и центров

Поводковые насадки возможны для контура зажима от 33-100 мм



Поводковый патрон в комплекте с поводковыми стержнями



Насадки для оправки Рычажной патрон с оправкой

