

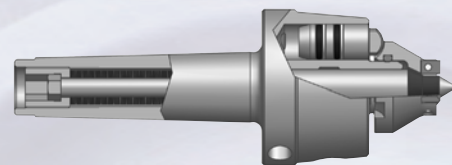
Обзор

CoA

Для рациональной обработки деталей на всей длине с высокой точностью, без перезажима. Модульный принцип позволяет обеспечить взаимозаменяемость поводковых торцевых дисков и центрирующих наконечников. Гидравлическая, либо механическая система выравнивания давления позволяет достигать равномерного распределения усилия зажима даже при неровности торцов детали. Подпружиненный центрирующий сердечник позволяет осуществлять на торце компенсацию в продольном направлении детали.

Диаметр поверхности зажима - Ø 8-80 мм

Максимальный вес детали - 100 кг.

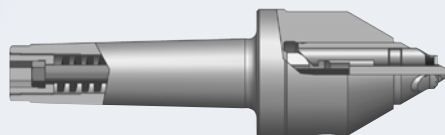


CoG

Для рациональной обработки деталей на всей длине с высокой точностью, без перезажима. Модульный принцип позволяет обеспечить взаимозаменяемость поводковых торцевых дисков и центрирующих наконечников. Гидравлическая, либо механическая система выравнивания давления позволяет достигать равномерного усилия зажима даже при неровности торцов детали. Подпружиненный центрирующий наконечник позволяет осуществлять на торце упор в продольном направлении детали.

Диаметр поверхности зажима - Ø 12-23 мм

Максимальный вес детали - 50 кг.

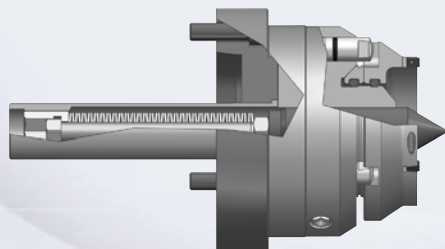


CoM

С подпружиненным центрирующим наконечником, сменными торцевыми поводковыми дисками и механической системой выравнивания. Поводковый фланец с пакетом тарельчатых пружин или корпус с конусом Морзе. Используется для зажима крупногабаритных и тяжелых деталей.

Диаметр поверхности зажима - Ø 50-250 мм

Максимальный вес детали - 500 кг.



CoB

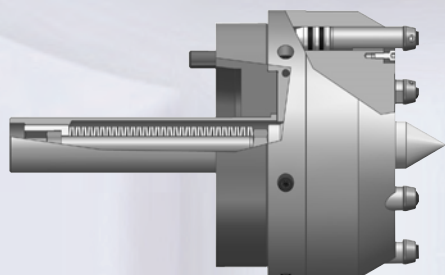
Используется для зажима крупногабаритных и тяжелых деталей, в том числе с очень неровными торцами. Корпус с конусом Морзе, поводковый фланец с пакетом тарельчатых пружин. Возможно использование различных поводковых головок со сменными поводковыми стержнями и гидравлической системой выравнивания давления.

Стабильный подпружиненный центр с регулировкой осевого положения.

Диаметр поверхности зажима - Ø 63-160 мм

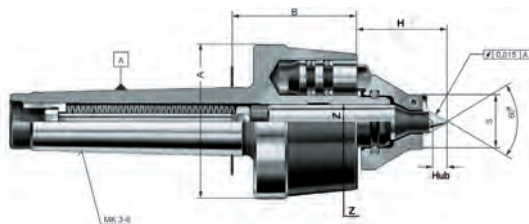
Максимальный вес детали - 500 кг.

с усиленным пакетом пружин: 1000 кг.



CoK

С ассортиментом наших автоматических торцевых поводковых захватов Вы можете ознакомиться в Каталоге „Зажимная оснастка - механизированная“



Для рациональной обработки деталей по всей длине с высокой точностью без переустановов.

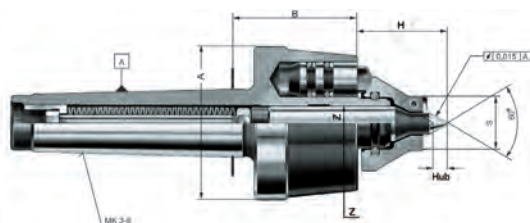
Модульная конструкция позволяет осуществлять унифицированную замену торцевых поводковых дисков и центрирующих наконечников. Узел состоит из основного корпуса, торцевого поводкового диска и соответствующего центрирующего наконечника.

Технические особенности:

- Гидравлическая система выравнивания давления обеспечивает равномерность зажимного усилия даже при зажиме деталей с неровными торцами
- Подпружиненный центрирующий наконечник обеспечивает упор по торцу детали в осевом направлении
- Максимальный вес детали 100 кг.
- Ориентировочное значение максимально допустимой осевой нагрузки 3-х поддерживающих поршней: 2000 даН

Инструментальная группа A14
Тип 680-50 основной корпус с конусом Морзе (все основные корпуса без центрирующего наконечника) CoA гидравлический

Идент. номер	МК	A	B	H	Z	Ход центрирующего наконечника	Ориентировочный вес, гр
088173	3	70	54	max. 45 min. 26	16	10	1600
088174	4	70	56,5	max. 45 min. 26	16	15	1800
088175	5	70	56,5	max. 45 min. 26	16	15	2800
088176	6	70	56,5	max. 45 min. 26	16	15	4400



Для рациональной обработки деталей по всей длине с высокой точностью без переустановов.

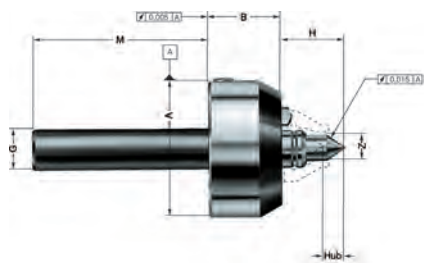
Модульная конструкция позволяет осуществлять унифицированную замену торцевых поводковых дисков и центрирующих наконечников. Узел состоит из основного корпуса, торцевого поводкового диска и соответствующего центрирующего наконечника.

Технические особенности:

- Гидравлическая система выравнивания давления обеспечивает равномерность зажимного усилия даже при зажиме деталей с неровными торцами
- Подпружиненный центрирующий наконечник обеспечивает упор по торцу детали в осевом направлении
- Максимальный вес детали 100 кг.
- Ориентировочное значение максимально допустимой осевой нагрузки 3-х поддерживающих поршней: 2000 даН

Инструментальная группа A14
Тип 680-55 основной корпус с конусом Морзе, с отжимной гайкой, CoA гидравлический

Идент. номер	МК	A	B	H	Z	Ход центрирующего наконечника	Ориентировочный вес, гр
088177	3	70	54	max. 45 min. 26	16	10	1800
088178	4	70	56,5	max. 45 min. 26	16	15	2200
088179	5	70	56,5	max. 45 min. 26	16	15	3000
088180	6	70	56,5	max. 45 min. 26	16	15	4600



Для рациональной обработки деталей по всей длине с высокой точностью без переустановов.

Для зажима в токарном патроне с прямоугольными кулачками

Модульная конструкция позволяет осуществлять унифицированную замену торцевых поводковых дисков и центрирующих наконечников. Узел состоит из основного корпуса, торцевого поводкового диска и соответствующего центрирующего наконечника.

Технические особенности:

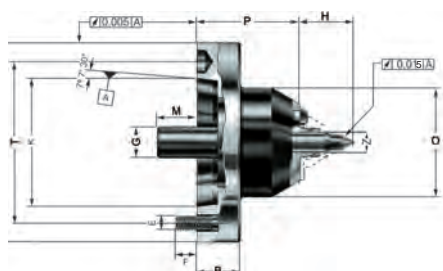
- Гидравлическая, либо механическая система выравнивания давления обеспечивает равномерность зажимного усилия даже при зажиме деталей с неровными торцами
- Подпружиненный центрирующий наконечник обеспечивает упор по торцу детали в осевом направлении
- Максимальный вес детали 100 кг.

Инструментальная группа A14
Тип 680-65 основной корпус для зажима в токарном патроне с пакетом пружин, CoA механический / гидравлический

Идент. номер	A	B	G	H	M	Z	Ход центрирующего наконечника	Ориентировочный вес, гр
088074 ¹⁾	85	45	25	max. 45 min. 26	110	16	15	2300
313085 ²⁾	85	45	25	max. 45 min. 26	110	16	15	2300

¹⁾ с гидравлическим выравниванием

²⁾ с механическим выравниванием



Для рациональной обработки деталей по всей длине с высокой точностью без переустановов.

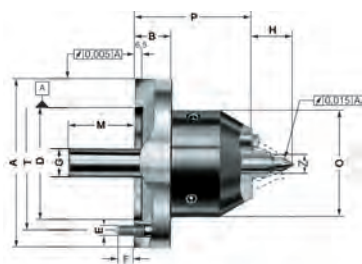
Модульная конструкция позволяет осуществлять унифицированную замену торцевых поводковых дисков и центрирующих наконечников. Узел состоит из основного корпуса, торцевого поводкового диска и соответствующего центрирующего наконечника.

Технические особенности:

- Система механического выравнивания давления позволяет достигать равномерного усилия зажима даже при неровных торцах заготовки
- Подпружиненный центрирующий наконечник обеспечивает упор по торцу детали в осевом направлении
- Максимальный вес детали 100 кг.

Инструментальная группа A14
Тип 681-85 основной корпус с укороченным конусом
DIN 55026 механическое выравнивание, с пакетом пружин, CoA механический

Идент. номер	Конус	A	B	E	F	G	H	K	M	O	P	T	Z	Ход центрирующего наконечника	Ориентировочный вес, гр
313905	5	133	-	M 10	15	25	max. 45 min. 26	82,563	32	90	86	104,8	16	11	6500
313906	6	165	35	M 12	18	25	max. 45 min. 26	106,375	32	90	86	133,4	16	11	7000
313907	8	210	40	M 16	23	25	max. 45 min. 26	139,719	32	90	86	171,4	16	11	8100



Для рациональной обработки деталей по всей длине с высокой точностью без переустановов.

Модульная конструкция позволяет осуществлять унифицированную замену торцевых поводковых дисков и центрирующих наконечников. Узел состоит из основного корпуса, торцевого поводкового диска и соответствующего центрирующего наконечника.

Технические особенности:

- Гидравлическая, либо механическая система выравнивания давления обеспечивает равномерность зажимного усилия даже при зажиме деталей с неровными торцами
- Подпружиненный центрирующий наконечник обеспечивает упор по торцу детали в осевом направлении
- Максимальный вес детали 100 кг.

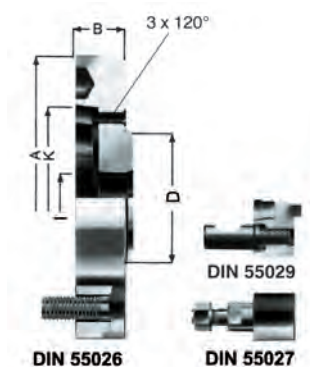
Инструментальная группа A14
Тип 680-60 основной корпус фланцевого исполнения, с пакетом пружин, CoA механический / гидравлический

Идент. номер	A	B	D	E	F	G	H	M	O	P	T	Z	Ход центрирующего наконечника	Ориентировочный вес, гр
088046 ¹⁾	142	30	100	M 10	15	25	max. 45 min. 26	61	90	98	120	16	15	7300
313910 ²⁾	142	30	100	M 10	15	25	max. 45 min. 26	61	90	98	120	16	15	7300

¹⁾ с гидравлическим выравниванием

²⁾ с механическим выравниванием

Планшайба CoA

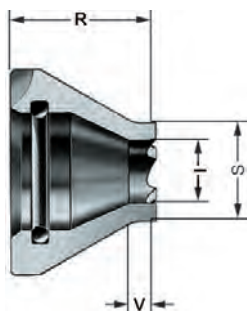


Инструментальная группа A14
Тип 688-87 посадочный фланец
с коротким конусом
без пакета пружин

Идент. номер	Исполнение	Конус	A	B	D	I	K	Вес, кг.приблизит.
088485	DIN 55026	5	140	30	100	38	82,563	3,1
088486	DIN 55026	6	167	35	100	38	106,39	4,8
088487	DIN 55026	8	216	40	100	38	139,735	8,7
088488	DIN 55026	11	280	45	100	38	196,885	17
088480	DIN 55027	5	140	30	100	38	82,563	3,1
088481	DIN 55027	6	167	35	100	38	106,39	4,8
088482	DIN 55027	8	216	40	100	38	139,735	8,7
088483	DIN 55027	11	280	45	100	38	196,885	17
088495	DIN 55029	5	140	30	100	38	82,563	3,1
088496	DIN 55029	6	167	35	100	38	106,39	4,8
088497	DIN 55029	8	216	40	100	38	139,735	8,7
088498	DIN 55029	11	280	45	100	38	196,885	17

Оснастка для CoA

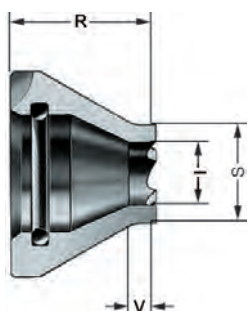
Инструментальная группа A14
 Тип 680-10 торцевой поводковый диск, с нанесенными зубцами
 Для правого вращения



Идент. номер	Диаметр окружности зажима- \varnothing S	Ориентир. значения диапазона вращения	I	R	V	Соотв. центрирующие наконечники- \varnothing Y	Ориентировочный вес, гр
088061	8	9-16	4,5	38	4	4	150
088062	10	11-20	4,5	38	4	4	180
088063	12	13-24	7	36	4	6	160
088064	16	17-32	11	33	4	10	160
088065	20	21-40	13	30	4	12	200
088066	25	26-50	17	30	8	16	170
088067	32	33-64	22	30	10	16	190

Торцевой поводковый диск с твердосплавными зубцами, фрикционной обкладкой или алмазным напылением по запросу

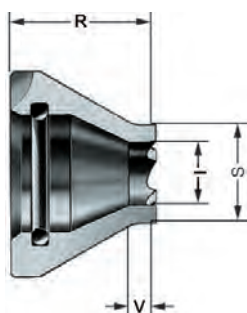
Инструментальная группа A14
 Тип 680-20 торцевой поводковый диск, с нанесенными зубцами
 Для левого вращения



Идент. номер	Диаметр окружности зажима- \varnothing S	Ориентир. значения диапазона вращения	I	R	V	Соотв. центрирующие наконечники- \varnothing Y	Ориентировочный вес, гр
088081	8	9-16	4,5	38	4	4	150
088082	10	11-20	4,5	38	4	4	180
088083	12	13-24	7	36	4	6	160
088084	16	17-32	11	33	4	10	160
088085	20	21-40	13	30	4	12	200
088086	25	26-50	17	30	8	16	170
088087	32	33-64	22	30	10	16	190

Торцевой поводковый диск с твердосплавными зубцами по запросу

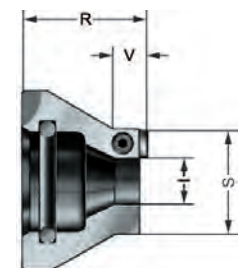
Инструментальная группа A14
 Тип 680-30 торцевой диск, с непосредственно нанесенными зубцами
 Для правого или левого вращения



Идент. номер	Диаметр окружности зажима- \varnothing S	Ориентир. значения диапазона вращения	I	R	V	Соотв. центрирующие наконечники- \varnothing Y	Ориентировочный вес, гр
088541	8	9-16	4,5	38	4	4	120
088542	10	11-20	4,5	38	4	4	120
088543	12	13-24	7	36	4	6	120
088544	16	17-32	11	33	4	10	120

Торцевой поводковый диск с твердосплавными зубцами по запросу

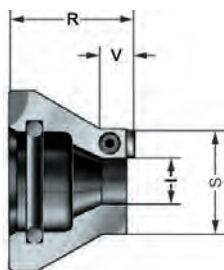
Инструментальная группа A14
 Тип 680-11 торцевой диск, со сменными твердосплавными контактными площадками 6 x 3,2
 Для правого вращения



Идент. номер	Диаметр окружности зажима- \varnothing S	Ориентир. значения диапазона вращения	I	R	V	Соотв. центрирующие наконечники- \varnothing Y	Ориентировочный вес, гр
089065	20 Н	21-40	7	30	5	6	125
089066	25 Н	26-50	11	30	8	10	140
089067	32 Н	33-64	17,5	30	10	16	200

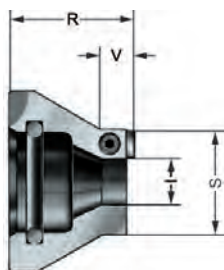
Оснастка для CoA

Инструментальная группа A14
 Тип 680-21 торцевой диск, со сменными твердосплавными контактными площадками 6 x 3,2
 Для левого вращения



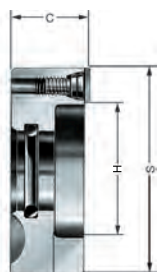
Идент. номер	Диаметр окружности зажима- \varnothing S	Ориентир. значения диапазона вращения	I	R	V	Соотв. центрирующие наконечники- \varnothing Y	Ориентировочный вес, гр
089085	20 H	21-40	7	30	5	6	125
089086	25 H	26-50	11	30	8	10	140
089087	32 H	33-64	17,5	30	10	16	200

Инструментальная группа A14
 Тип 680-31 торцевой диск, со сменными твердосплавными контактными площадками 6 x 3,2
 Для правого или левого вращения



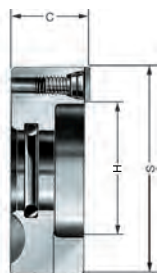
Идент. номер	Диаметр окружности зажима- \varnothing S	Ориентир. значения диапазона вращения	I	R	V	Соотв. центрирующие наконечники- \varnothing Y	Ориентировочный вес, гр
088545	20 H	21-40	7	30	5	6	125
088546	25 H	26-50	11	30	8	10	140
088547	32 H	33-64	17,5	30	10	16	200

Инструментальная группа A14
 Тип 680-12 торцевой поводковый диск, со сменными твердосплавными поводковыми пластинками 9,5 x 3,2 с возможностью четырехстороннего использования
 Для правого вращения



Идент. номер	Диаметр окружности зажима- \varnothing S	Ориентир. значения диапазона вращения	H	C	Соотв. центрирующие наконечники- \varnothing Y	Ориентировочный вес, гр
088068	40	41-80	20	24	16	600
088069	50	51-100	28	24	16	240
088070	63	64-126	41	24	16	400
088071	80	81-160	58	24	16	600

Инструментальная группа A14
 Тип 680-22 торцевой поводковый диск, со сменными твердосплавными поводковыми пластинками 9,5 x 3,2 с возможностью четырехстороннего использования
 Для левого вращения

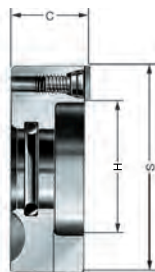


Идент. номер	Диаметр окружности зажима- \varnothing S	Ориентир. значения диапазона вращения	H	C	Соотв. центрирующие наконечники- \varnothing Y	Ориентировочный вес, гр
088088	40	41-80	20	24	16	600
088089	50	51-100	28	24	16	240
088090	63	64-126	41	24	16	400
088091	80	81-160	58	24	16	600

Оснастка для CoA

Инструментальная группа A14

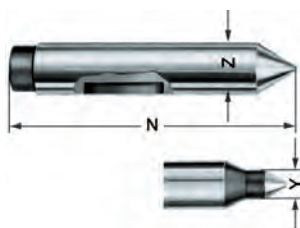
Тип 680-32 торцевой диск, со сменными твердосплавными контактными площадками 9,5 x 3,2 с возможностью использования по 4-м граням
Для правого или левого вращения



Идент. номер	Диаметр окружности зажима-Ø S	Ориентир. значения диапазона вращения	H	C	Соотв. центрирующие наконечники-Ø Y	Ориентировочный вес, гр
088548	40	41-80	20	24	16	600
088549	50	51-100	28	24	16	240
088550	63	64-126	41	24	16	400
088551	80	81-160	58	24	16	600

Инструментальная группа A14

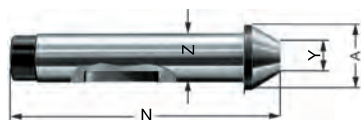
Тип 680-40 центрирующий наконечник CoA



Идент. номер	Ø зажима	N	Y	Z	Ориентировочный вес, гр
088351	8-10	90	4	16	110
088352	12	90	6	16	110
088353	16	90	10	16	110
088354	20	90	12	16	110
088355	25-80	90	16	16	120
086758	25-80	110	16	16	150

Инструментальная группа A14

Тип 680-45 центрирующий конус CoA



Идент. номер	Ø конуса		N	Z	Ориентировочный вес, гр
	A	Y			
086619	21	10	90	16	136
086620	27	16	90	16	153
688878	34	23	90	16	190
086621	40	29	90	16	210
688880	48	37	90	16	250
086622	56	45	90	16	312

Инструментальная группа A14

Тип 680-90 сменные твердосплавные поводковые пластинки
Для правого или левого вращения



Идент. номер	Размер	Ø зажима	Ориентировочный вес, гр
088810	6x3,2	20-32	2
088209	9,5x3,2	40-80	4

Инструментальная группа A14

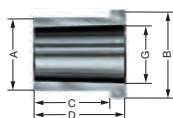
Тип 680-93 сменные твердосплавные поводковые пластинки
Для правого или левого вращения



Идент. номер	Размер	Ø зажима	Ориентировочный вес, гр
088970	6x3,2	20-32	2
087931	9,5x3,2	40-80	4

Инструментальная группа A14

Тип 680-72 переходная зажимная втулка
для зажима торцевого зажимного патрона в токарном патроне



Идент. номер	МК внутр.	A	B	C	D	G	Ориентировочный вес, гр
085033	3	31	39	32	40	23,825	150
085034	4	39	47	42	50	31,267	250
085035	5	54	62	52	60	44,399	480
085036	6	75	83	62	70	63,448	1050

Оснастка для CoA

Инструментальная группа C15
Тип 0167-Y
Резьбовой штифт



Идент. номер	Размер	Ø зажима	Ориентировочный вес, гр
234695	M 4 x 6	20	1
048205	M 5 x 8	25+32	1
088205	M 5 x 8	40-80	2

Инструментальная группа C15
Тип 5191-Y
О-образное кольцо



Идент.номер	Размер
006252	21,82x3,53

Инструментальная группа A14
Тип 680
Счетная линейка RÖHM для определения осевого зажимного усилия на задней бабке



Идент.номер	Ориентировочный вес, гр
088230	35

Ассортиментные наборы CoA

Инструментальная группа A14

Тип 680 базовый комплект оснастки в картонной упаковке гидравлический, диаметр зажима- \varnothing 12 + 32 мм, диапазон диаметров токарной обработки 13-64мм



Идент. номер	МК	правое вращение	левое вращение	с отжимной гайкой	Ориентировочный вес, гр
088553	3	•			2100
088557	3	•		•	2400
088573	3		•		2100
088577	3		•	•	2400
088554	4	•			2400
088558	4	•		•	2700
088574	4		•		2400
088578	4		•	•	2700
088555	5	•			3300
088559	5	•		•	3600
088575	5		•		3300
088579	5		•	•	3600
088556	6	•			4900
088560	6	•		•	5200
088576	6		•		4900
088580	6		•	•	5200

Инструментальная группа A14

Тип 680 малый набор, упакован в деревянный ящик гидравлический, диаметр зажима- \varnothing 12-50 мм, диапазон диаметров токарной обработки 13-100 мм



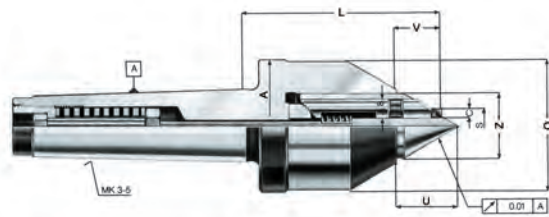
Идент. номер	МК	правое вращение	левое вращение	с отжимной гайкой	Ориентировочный вес, гр
088501	3	•			3900
088511	3	•		•	4200
088521	3		•		3900
088531	3		•	•	4200
088502	4	•			4300
088512	4	•		•	4600
088522	4		•		4300
088532	4		•	•	4600
088503	5	•			4900
088513	5	•		•	5200
088523	5		•		4900
088533	5		•	•	5200
088504	6	•			6600
088514	6	•		•	6800
088524	6		•		6600
088534	6		•	•	6800

Инструментальная группа A14

Тип 680 большой набор, упакован в деревянный ящик гидравлический, диаметр зажима- \varnothing 10-80 мм, диапазон диаметров токарной обработки 11-160 мм



Идент. номер	МК	правое вращение	левое вращение	с отжимной гайкой	Ориентировочный вес, гр
088218	3	•			5600
088223	3		•		5600
088233	3	•		•	5900
088238	3		•	•	5900
088219	4	•			6000
088224	4		•		6000
088234	4	•		•	6300
088239	4		•	•	6300
088220	5	•			6600
088225	5		•		6600
088235	5	•		•	6900
088240	5		•	•	6900
088221	6	•			8300
088226	6		•		8300
088236	6	•		•	8500
088241	6		•	•	8500



Для рациональной обработки деталей по всей длине с высокой точностью без переустановов.

Используется в качестве противолежащей опоры при поджиме заготовки вращающимся центром задней бабки.
Максимальный вес детали 50 кг.

Технические особенности:

- Система механического выравнивания давления позволяет достигать равномерного усилия зажима даже при неровных торцах заготовки
- Подпружиненный центрирующий наконечник обеспечивает упор по торцу детали в осевом направлении
- Три стержня торцевого прижима с механической системой выравнивания и подпружиненный центрирующий конус
- Торцевой поводковый стержень с двойным твердосплавным гребнем
- Диаметр зажима- \varnothing 12-23 мм

Преимущества для заказчиков:

- Система разработана в соответствии с модульным принципом, таким образом обеспечивается возможность универсальной замены поводковых стержней и центрирующих наконечников.

Инструментальная группа A14
Тип 681-60 торцевой захват CoG
с конусом Морзе
правое вращение

Идент. номер	MK	S	A	C	L	O	U	V	Z	Ориентировочный вес, гр
313000 ¹⁾	3	12	58	2,5	90	56	27 min. 21	20	28	1300
313010	3	16	58	4,5	90	56	27 min. 21	20	28	1300
313020	3	20	58	6,5	90	56	27 min. 21	20	28	1300
313030	3	23	58	8	90	56	27 min. 21	20	28	1300
313001 ¹⁾	4	12	58	2,5	90	56	27 min. 21	20	28	1700
313011	4	16	58	4,5	90	56	27 min. 21	20	28	1700
313021	4	20	58	6,5	90	56	27 min. 21	20	28	1700
313031	4	23	58	8	90	56	27 min. 21	20	28	1700
313002 ¹⁾	5	12	58	2,5	90	56	27 min. 21	20	28	2800
313012	5	16	58	4,5	90	56	27 min. 21	20	28	2800
313022	5	20	58	6,5	90	56	27 min. 21	20	28	2800
313032	5	23	58	8	90	56	27 min. 21	20	28	2800

¹⁾ без твердого сплава, один гребень

MK 2 или другие посадочные поверхности, а также более мелкие диаметры окружности зажима по запросу

Для рациональной обработки деталей по всей длине с высокой точностью без переустановов.

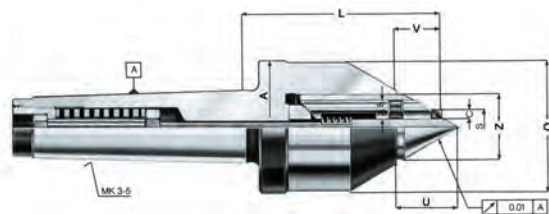
Используется в качестве противолежащей опоры при поджиме заготовки вращающимся центром задней бабки.
Максимальный вес детали 50 кг.

Технические особенности:

- Система механического выравнивания давления позволяет достигать равномерного усилия зажима даже при неровных торцах заготовки
- Подпружиненный центрирующий наконечник обеспечивает упор по торцу детали в осевом направлении
- Три стержня торцевого прижима с механической системой выравнивания и подпружиненный центрирующий конус
- Торцевой поводковый стержень с двойным твердосплавным гребнем
- Диаметр зажима- \varnothing 12-23 мм

Преимущества для заказчиков:

- Система разработана в соответствии с модульным принципом, таким образом обеспечивается возможность универсальной замены поводковых стержней и центрирующих наконечников.

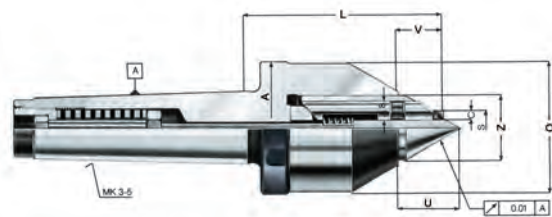


Инструментальная группа A14
Тип 681-70 торцевой захват CoG
с конусом Морзе
левое вращение

Идент. номер	MK	S	A	C	L	O	U	V	Z	Ориентировочный вес, гр
313003 ¹⁾	3	12	58	2,5	90	56	27 min. 21	20	28	1300
313013	3	16	58	4,5	90	56	27 min. 21	20	28	1300
313023	3	20	58	6,5	90	56	27 min. 21	20	28	1300
313033	3	23	58	8	90	56	27 min. 21	20	28	1300
313004 ¹⁾	4	12	58	2,5	90	56	27 min. 21	20	28	1700
313014	4	16	58	4,5	90	56	27 min. 21	20	28	1700
313024	4	20	58	6,5	90	56	27 min. 21	20	28	1700
313034	4	23	58	8	90	56	27 min. 21	20	28	1700
313005 ¹⁾	5	12	58	2,5	90	56	27 min. 21	20	28	2800
313015	5	16	58	4,5	90	56	27 min. 21	20	28	2800
313025	5	20	58	6,5	90	56	27 min. 21	20	28	2800
313035	5	23	58	8	90	56	27 min. 21	20	28	2800

¹⁾ без твердого сплава, один гребень

MK 2 или другие посадочные поверхности, а также более мелкие диаметры окружности зажима по запросу



Для рациональной обработки деталей по всей длине с высокой точностью без переустановов.

Используется в качестве противолежащей опоры при поджиме заготовки вращающимся центром задней бабки.
Максимальный вес детали 50 кг.

Технические особенности:

- Система механического выравнивания давления позволяет достигать равномерного усилия зажима даже при неровных торцах заготовки
- Подпружиненный центрирующий наконечник обеспечивает упор по торцу детали в осевом направлении
- Три стержня торцевого прижима с механической системой выравнивания и подпружиненный центрирующий конус
- Торцевой поводковый стержень с двойным твердосплавным гребнем
- Диаметр зажима- \varnothing 12-23 мм

Преимущества для заказчиков:

- Система разработана в соответствии с модульным принципом, таким образом обеспечивается возможность универсальной замены поводковых стержней и центрирующих наконечников.

Инструментальная группа A14
Тип 681-61 торцевой захват CoG
с отжимной гайкой
правое вращение

Идент. номер	MK	S	A	C	L	O	U	V	Z	Ориентировочный вес, гр
313040 ¹⁾	3	12	58	2,5	90	56	27 min. 21	20	28	1400
313050	3	16	58	4,5	90	56	27 min. 21	20	28	1400
313060	3	20	58	6,5	90	56	27 min. 21	20	28	1400
313070	3	23	58	8	90	56	27 min. 21	20	28	1400
313041 ¹⁾	4	12	58	2,5	90	56	27 min. 21	20	28	1900
313051	4	16	58	4,5	90	56	27 min. 21	20	28	1900
313061	4	20	58	6,5	90	56	27 min. 21	20	28	1900
313071	4	23	58	8	90	56	27 min. 21	20	28	1900
313042 ¹⁾	5	12	58	2,5	90	56	27 min. 21	20	28	3000
313052	5	16	58	4,5	90	56	27 min. 21	20	28	3000
313062	5	20	58	6,5	90	56	27 min. 21	20	28	3000
313072	5	23	58	8	90	56	27 min. 21	20	28	3000

¹⁾ без твердого сплава, один гребень

MK 2 или другие посадочные поверхности, а также более мелкие диаметры окружности зажима по запросу

Для рациональной обработки деталей по всей длине с высокой точностью без переустановов.

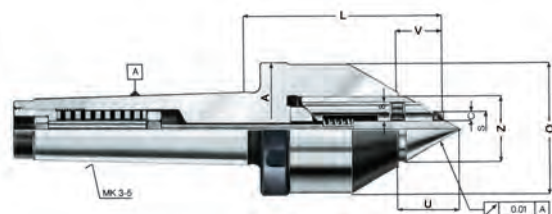
Используется в качестве противолежащей опоры при поджиме заготовки вращающимся центром задней бабки.
Максимальный вес детали 50 кг.

Технические особенности:

- Система механического выравнивания давления позволяет достигать равномерного усилия зажима даже при неровных торцах заготовки
- Подпружиненный центрирующий наконечник обеспечивает упор по торцу детали в осевом направлении
- Три стержня торцевого прижима с механической системой выравнивания и подпружиненный центрирующий конус
- Торцевой поводковый стержень с двойным твердосплавным гребнем
- Диаметр зажима- \varnothing 12-23 мм

Преимущества для заказчиков:

- Система разработана в соответствии с модульным принципом, таким образом обеспечивается возможность универсальной замены поводковых стержней и центрирующих наконечников.

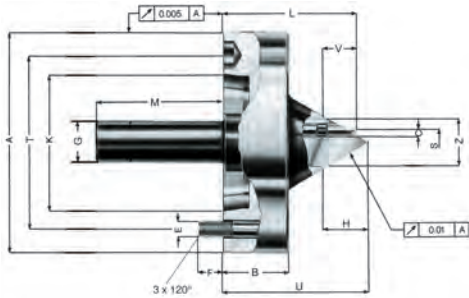


Инструментальная группа A14
Тип 681-71 торцевой захват CoG
с отжимной гайкой
левое вращение

Идент. номер	MK	S	A	C	L	O	U	V	Z	Ориентировочный вес, гр
313043 ¹⁾	3	12	58	2,5	90	56	27 min. 21	20	28	1400
313053	3	16	58	4,5	90	56	27 min. 21	20	28	1400
313063	3	20	58	6,5	90	56	27 min. 21	20	28	1400
313073	3	23	58	8	90	56	27 min. 21	20	28	1400
313044 ¹⁾	4	12	58	2,5	90	56	27 min. 21	20	28	1900
313054	4	16	58	4,5	90	56	27 min. 21	20	28	1900
313064	4	20	58	6,5	90	56	27 min. 21	20	28	1900
313074	4	23	58	8	90	56	27 min. 21	20	28	1900
313045 ¹⁾	5	12	58	2,5	90	56	27 min. 21	20	28	3000
313055	5	16	58	4,5	90	56	27 min. 21	20	28	3000
313065	5	20	58	6,5	90	56	27 min. 21	20	28	3000
313075	5	23	58	8	90	56	27 min. 21	20	28	3000

¹⁾ без твердого сплава, один гребень

MK 2 или другие посадочные поверхности, а также более мелкие диаметры окружности зажима по запросу



Для рациональной обработки деталей по всей длине с высокой точностью без переустановов.

Используется в качестве противолежащей опоры при поджиме заготовки вращающимся центром задней бабки. Максимальный вес детали 50 кг.

Технические особенности:

- Система механического выравнивания давления позволяет достигать равномерного усилия зажима даже при неровных торцах заготовки
- Подпружиненный центрирующий наконечник обеспечивает упор по торцу детали в осевом направлении
- Три стержня торцевого прижима с механической системой выравнивания и подпружиненный центрирующий конус
- Торцевой поводковый стержень с двойным твердосплавным гребнем
- Диаметр зажима- \varnothing 12-23 мм

Преимущества для заказчиков:

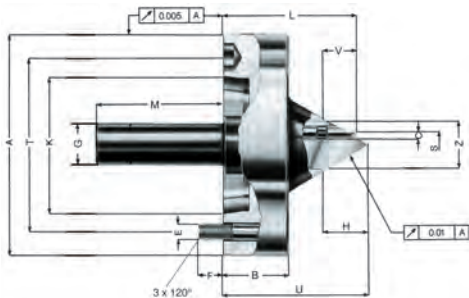
- Система разработана в соответствии с модульным принципом, таким образом обеспечивается возможность универсальной замены поводковых стержней и центрирующих наконечников.

Инструментальная группа A14
Тип 681-64 торцевой захват CoG
с коротким конусом
правое вращение

Идент. номер	Конус	S	A	B	C	E	F	G	H	K	L	M	T	U	V	Z
313972 ¹⁾	5	12	133	39	2,5	M 10	15	25	27 min. 21	82,563	80	77	104,8	87 min. 81	20	28
313973	5	16	133	39	4,5	M 10	15	25	27 min. 21	82,563	80	77	104,8	87 min. 81	20	28
313974	5	20	133	39	6,5	M 10	15	25	27 min. 21	82,563	80	77	104,8	87 min. 81	20	28
313975	5	23	133	39	8	M 10	15	25	27 min. 21	82,563	80	77	104,8	87 min. 81	20	28
313980 ¹⁾	6	12	165	39	2,5	M 12	18	25	27 min. 21	106,375	80	77	133,4	87 min. 81	20	28
313981	6	16	165	39	4,5	M 12	18	25	27 min. 21	106,375	80	77	133,4	87 min. 81	20	28
313982	6	20	165	39	6,5	M 12	18	25	27 min. 21	106,375	80	77	133,4	87 min. 81	20	28
313983	6	23	165	39	8	M 12	18	25	27 min. 21	106,375	80	77	133,4	87 min. 81	20	28

¹⁾ без твердого сплава, один гребень

Короткий конус типоразмера 4, а также другие посадочные поверхности по запросу



Для рациональной обработки деталей по всей длине с высокой точностью без переустановов.

Используется в качестве противолежащей опоры при поджиме заготовки вращающимся центром задней бабки. Максимальный вес детали 50 кг.

Технические особенности:

- Система механического выравнивания давления позволяет достигать равномерного усилия зажима даже при неровных торцах заготовки
- Подпружиненный центрирующий наконечник обеспечивает упор по торцу детали в осевом направлении
- Три стержня торцевого прижима с механической системой выравнивания и подпружиненный центрирующий конус
- Торцевой поводковый стержень с двойным твердосплавным гребнем
- Диаметр зажима- \varnothing 12-23 мм

Преимущества для заказчиков:

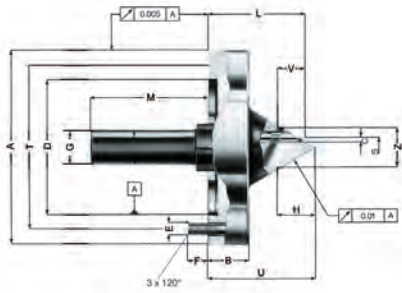
- Система разработана в соответствии с модульным принципом, таким образом обеспечивается возможность универсальной замены поводковых стержней и центрирующих наконечников.

Инструментальная группа A14
Тип 681-74 торцевой захват CoG
с коротким конусом
левое вращение

Идент. номер	Конус	S	A	B	C	E	F	G	H	K	L	M	T	U	V	Z
313968 ¹⁾	5	12	133	39	2,5	M 10	15	25	27 min. 21	82,563	80	77	104,8	87 min. 81	20	28
313969	5	16	133	39	4,5	M 10	15	25	27 min. 21	82,563	80	77	104,8	87 min. 81	20	28
313970	5	20	133	39	6,5	M 10	15	25	27 min. 21	82,563	80	77	104,8	87 min. 81	20	28
313971	5	23	133	39	8	M 10	15	25	27 min. 21	82,563	80	77	104,8	87 min. 81	20	28
313976 ¹⁾	6	12	165	39	2,5	M 12	18	25	27 min. 21	106,375	80	77	133,4	87 min. 81	20	28
313977	6	16	165	39	4,5	M 12	18	25	27 min. 21	106,375	80	77	133,4	87 min. 81	20	28
313978	6	20	165	39	6,5	M 12	18	25	27 min. 21	106,375	80	77	133,4	87 min. 81	20	28
313979	6	23	165	39	8	M 12	18	25	27 min. 21	106,375	80	77	133,4	87 min. 81	20	28

¹⁾ без твердого сплава, один гребень

Короткий конус типоразмера 4, а также другие посадочные поверхности по запросу



Для рациональной обработки деталей по всей длине с высокой точностью без переустановов.

Используется в качестве противоположащей опоры при поджиме заготовки вращающимся центром задней бабки.
Максимальный вес детали 50 кг.

Технические особенности:

- Система механического выравнивания давления позволяет достигать равномерного усилия зажима даже при неровных торцах заготовки
- Подпружиненный центрирующий наконечник обеспечивает упор по торцу детали в осевом направлении
- Три стержня торцевого прижима с механической системой выравнивания и подпружиненный центрирующий конус
- Торцевой поводковый стержень с двойным твердосплавным гребнем
- Диаметр зажима- \varnothing 12-23 мм

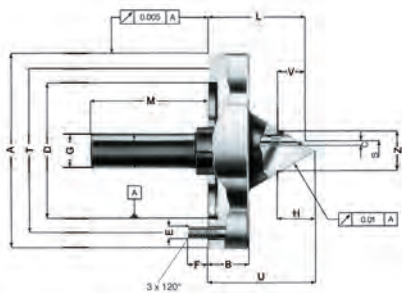
Преимущества для заказчиков:

- Система разработана в соответствии с модульным принципом, таким образом обеспечивается возможность универсальной замены поводковых стержней и центрирующих наконечников.

Инструментальная группа A14
Тип 681-63 торцевой захват CoG с центрирующей цилиндрической посадкой
правое вращение

Идент. номер	S	A	B	C	D	E	F	G	H	L	M	T	U	V	Z
313964 ¹⁾	12	142	30	2,5	100	M10	15	25	27 min. 21	70	87	120	77 min. 71	20	28
313965	16	142	30	4,5	100	M10	15	25	27 min. 21	70	87	120	77 min. 71	20	28
313966	20	142	30	6,5	100	M10	15	25	27 min. 21	70	87	120	77 min. 71	20	28
313967	23	142	30	8	100	M10	15	25	27 min. 21	70	87	120	77 min. 71	20	28

¹⁾ без твердого сплава, один гребень



Для рациональной обработки деталей по всей длине с высокой точностью без переустановов.

Используется в качестве противоположащей опоры при поджиме заготовки вращающимся центром задней бабки.
Максимальный вес детали 50 кг.

Технические особенности:

- Система механического выравнивания давления позволяет достигать равномерного усилия зажима даже при неровных торцах заготовки
- Подпружиненный центрирующий наконечник обеспечивает упор по торцу детали в осевом направлении
- Три стержня торцевого прижима с механической системой выравнивания и подпружиненный центрирующий конус
- Торцевой поводковый стержень с двойным твердосплавным гребнем
- Диаметр зажима- \varnothing 12-23 мм

Преимущества для заказчиков:

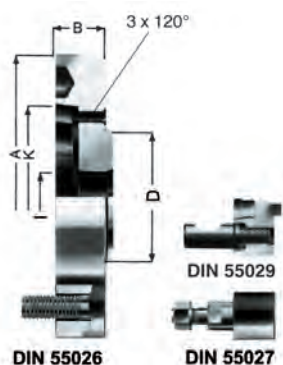
- Система разработана в соответствии с модульным принципом, таким образом обеспечивается возможность универсальной замены поводковых стержней и центрирующих наконечников.

Инструментальная группа A14
Тип 681-73 торцевой захват CoG с центрирующей цилиндрической посадкой
левое вращение

Идент. номер	S	A	B	C	D	E	F	G	H	L	M	T	U	V	Z
313960 ¹⁾	12	142	30	2,5	100	M10	15	25	27 min. 21	70	87	120	77 min. 71	20	28
313961	16	142	30	4,5	100	M10	15	25	27 min. 21	70	87	120	77 min. 71	20	28
313962	20	142	30	6,5	100	M10	15	25	27 min. 21	70	87	120	77 min. 71	20	28
313963	23	142	30	8	100	M10	15	25	27 min. 21	70	87	120	77 min. 71	20	28

¹⁾ без твердого сплава, один гребень

Планшайба CoG



Инструментальная группа A14
Тип 688-87 посадочный фланец
с коротким конусом
без пакета пружин

Идент. номер	Исполнение	Конус	A	B	D	I	K	Вес, кг.приблизит.
088485	DIN 55026	5	140	30	100	38	82,563	3,1
088486	DIN 55026	6	167	35	100	38	106,39	4,8
088487	DIN 55026	8	216	40	100	38	139,735	8,7
088488	DIN 55026	11	280	45	100	38	196,885	17
088480	DIN 55027	5	140	30	100	38	82,563	3,1
088481	DIN 55027	6	167	35	100	38	106,39	4,8
088482	DIN 55027	8	216	40	100	38	139,735	8,7
088483	DIN 55027	11	280	45	100	38	196,885	17
088495	DIN 55029	5	140	30	100	38	82,563	3,1
088496	DIN 55029	6	167	35	100	38	106,39	4,8
088497	DIN 55029	8	216	40	100	38	139,735	8,7
088498	DIN 55029	11	280	45	100	38	196,885	17

Оснастка CoG

Инструментальная группа A14
Тип 681-46 центрирующий наконечник и 3 поводковых стержня
с нажимной пружиной (сменный узел в сборе), CoG
правое вращение



Идент. номер	Ø зажима	C	Ориентировочный вес, гр
313066 ¹⁾	12	2,5	220
313067	16	4,5	220
313068	20	6,5	220
313069	23	8	220

¹⁾ без твердого сплава, один гребень

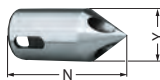
Инструментальная группа A14
Тип 681-47 центрирующий наконечник и 3 поводковых стержня
с нажимной пружиной (сменный узел в сборе), CoG
левое вращение



Идент. номер	Ø зажима	C	Ориентировочный вес, гр
313076 ¹⁾	12	2,5	220
313077	16	4,5	220
313078	20	6,5	220
313079	23	8	220

¹⁾ без твердого сплава, один гребень

Инструментальная группа A14
Тип 681-40 центрирующий наконечник (отдельная деталь)
с 3-мя отверстиями для поводковых стержней, CoG



Идент. номер	N	Y	Ориентировочный вес, гр
313009	70	28	160
313080	75	28	170

Инструментальная группа C15
Тип 690-91 поводковый стержень (отдельн.)
с двойным твердосплавным гребнем, CoG
правое вращение



Идент. номер	C	Ориентировочный вес, гр
313046 ¹⁾	2,5	20
313047	4,5	20
313048	6,5	20
313049	8	20

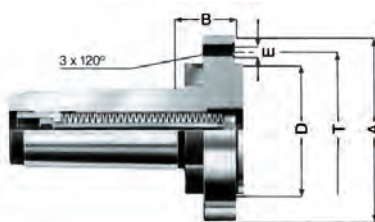
¹⁾ без твердого сплава, один гребень

Инструментальная группа C15
Тип 690-92 поводковый стержень (отдельн.)
с двойным твердосплавным гребнем, CoG
левое вращение



Идент. номер	C	Ориентировочный вес, гр
313056 ¹⁾	2,5	20
313057	4,5	20
313058	6,5	20
313059	8	20

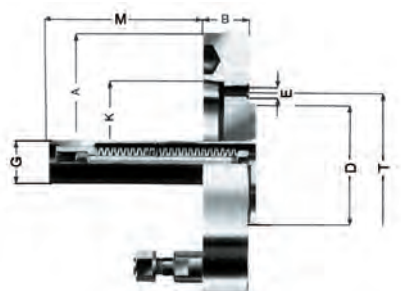
¹⁾ без твердого сплава, один гребень



Инструментальная группа A14
Тип 688 основной корпус с
конусом Морзе и отжимной
гайкой
механический / гидравлический

Идент. номер	МК	A	B	D	E	T	Ориентировочный вес, гр
088295	5	140	45	100	M 10	120	5800
088296	6	140	45	100	M 10	120	7480

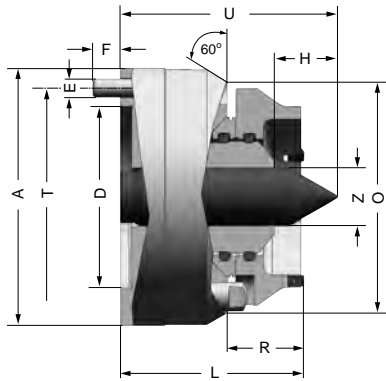
Планшайба CoM



Инструментальная группа A14
Тип 688 планшайба с коротким
конусом и пакетом пружин

Идент. номер	Конус	Исполнение	A	B	D	E	G	K	M	T	Ориентировочный вес, гр
088331	5	DIN 55026	140	30	100	M 10	37,5	82,563	144	120	4500
088332	6	DIN 55026	165	35	100	M 10	37,5	106,39	139	120	7000
088333	8	DIN 55026	216	40	100	M 10	37,5	139,735	134	120	11500
088334	11	DIN 55026	280	45	100	M 10	37,5	196,885	129	120	23000
088335	5	DIN 55027	140	30	100	M 10	37,5	82,563	144	120	5500
088336	6	DIN 55027	165	35	100	M 10	37,5	106,39	139	120	7000
088337	8	DIN 55027	216	40	100	M 10	37,5	139,735	134	120	11500
088338	11	DIN 55027	280	45	100	M 10	37,5	196,885	129	120	23000
088339	5	DIN 55029	140	30	100	M 10	37,5	82,563	144	120	4500
088340	6	DIN 55029	165	35	100	M 10	37,5	106,39	139	120	7000
088341	8	DIN 55029	216	40	100	M 10	37,5	139,735	134	120	11500
088342	11	DIN 55029	280	45	100	M 10	37,5	196,885	129	120	23000

Головка торцевого захвата CoM



Для зажима крупных и тяжелых заготовок, в том числе и с очень неровными торцами.

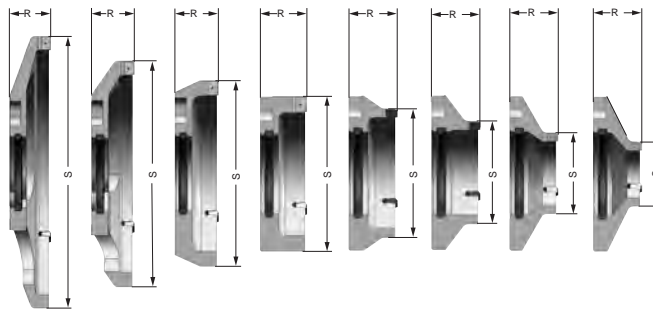
Технические особенности:

- Стабильный подпружиненный центрирующий наконечник с регулировкой осевого положения
- Основной корпус с конусом Морзе, либо планшайба с пакетом тарельчатых пружин
- Макс.вес заготовки 500 кг.
- Сменные диски торцевые поводковые - диаметр зажима- \varnothing 50-250 мм
- Механическая система выравнивания

Инструментальная группа A14
Тип 687 головка торцевая
поводковая с цилиндрической
центрирующей посадкой,
механическое выравнивание

Идент. номер	A	D	E	F	H	L	O	R	T	U	Z
689080	142	100	M 10	15	35	102	128	38	120	120	32

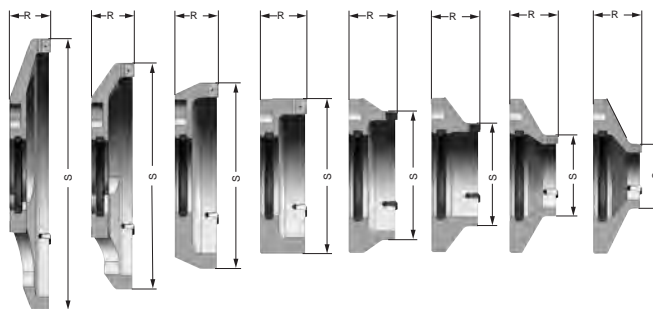
Торцевой поводковый диск CoM



Инструментальная группа A14
Тип 687-13 торцевой поводковый
диск, со сменными
твердосплавными поводковыми
пластинками
правое вращение

Идент. номер	Диаметр окружности зажима- \varnothing S	R	Твердосплавная поводковая пластина	Ориентировочный вес, гр
689461	50	48	6 x 5T	1400
689462	63	45	6 x 5T	1500
689463	80	38	6 x 5T	1500
689464	100	38	6 x 5T	1400
689465	125	38	12 x 5T	1800
689466	160	38	12 x 5T	2500
689467 ¹⁾	200	38	12 x 5T	2500
689468 ¹⁾	250	38	12 x 5T	3200

¹⁾ с облегченным весом



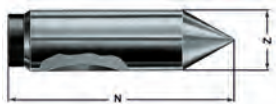
Инструментальная группа A14
Тип 687-23 торцевой поводковый
диск, со сменными твердосплавными
поводковыми пластинками
левое вращение

Идент.номер	Диаметр окружности зажима- \varnothing S	R	Твердосплавная поводковая пластина	Ориентировочный вес, гр
689091	50	48	6 x 5T	1400
689092	63	45	6 x 5T	1500
689093	80	38	6 x 5T	1500
689094	100	38	6 x 5T	1400
689095	125	38	12 x 5T	1800
689096	160	38	12 x 5T	2500
689097 ¹⁾	200	38	12 x 5T	2500
689098 ¹⁾	250	38	12 x 5T	3200

¹⁾ с облегченным весом

Оснастка CoM

Инструментальная группа A14
Тип 688-40 центрирующие наконечники



Идент. номер	N	Z	Ориентировочный вес, гр
088292	120	32	620
088293	140	32	750

Инструментальная группа A14
Тип 680-90 сменные твердосплавные поводковые пластинки
Для правого или левого вращения



Идент. номер	Размер	Ориентировочный вес, гр
312675	6 x 5 T	3
312911	12 x 5 T	6

Инструментальная группа C15
Тип 0167-Y
Резьбовой штифт



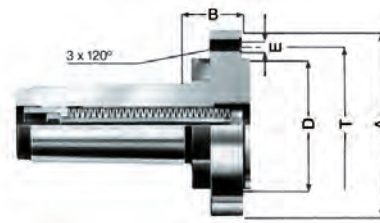
Идент. номер	Размер	Ориентировочный вес, гр
048205	M 5 x 8	1
036461	M 5 x 10	1

Инструментальная группа C15
Тип 5191-Y
O-образное кольцо



Идент.номер	Размер
006283	59,69x5,33

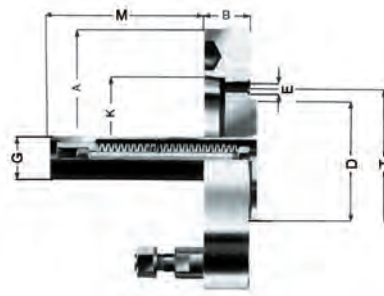
CoB



Инструментальная группа A14
Тип 688 основной корпус с
конусом Морзе и отжимной
гайкой
механический / гидравлический

Идент. номер	МК	A	B	D	E	T	Ориентировочный вес, гр
088295	5	140	45	100	M 10	120	5800
088296	6	140	45	100	M 10	120	7480

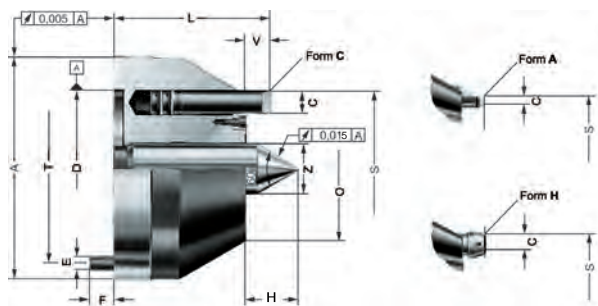
Планшайба CoB



Инструментальная группа A14
Тип 688 планшайба с коротким
конусом и пакетом пружин

Идент. номер	Конус	Исполнение	A	B	D	E	G	K	M	T	Ориентировочный вес, гр
088331	5	DIN 55026	140	30	100	M 10	37,5	82,563	144	120	4500
088332	6	DIN 55026	165	35	100	M 10	37,5	106,39	139	120	7000
088333	8	DIN 55026	216	40	100	M 10	37,5	139,735	134	120	11500
088334	11	DIN 55026	280	45	100	M 10	37,5	196,885	129	120	23000
088335	5	DIN 55027	140	30	100	M 10	37,5	82,563	144	120	5500
088336	6	DIN 55027	165	35	100	M 10	37,5	106,39	139	120	7000
088337	8	DIN 55027	216	40	100	M 10	37,5	139,735	134	120	11500
088338	11	DIN 55027	280	45	100	M 10	37,5	196,885	129	120	23000
088339	5	DIN 55029	140	30	100	M 10	37,5	82,563	144	120	4500
088340	6	DIN 55029	165	35	100	M 10	37,5	106,39	139	120	7000
088341	8	DIN 55029	216	40	100	M 10	37,5	139,735	134	120	11500
088342	11	DIN 55029	280	45	100	M 10	37,5	196,885	129	120	23000

Головки торцевого захвата CoB



Для зажима крупных и тяжелых заготовок, в том числе и с очень неровными торцами.

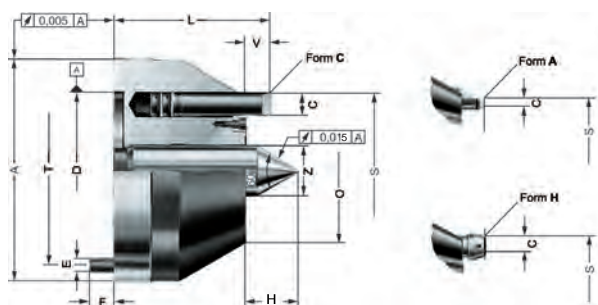
С гидравлической системой выравнивания - со сменными поводковыми стержнями
Вес заготовки при сдвоенной укладке пакета пружин: 500 кг

Технические особенности:

- Навинчивающиеся головки торцевые поводковые со сменными поводковыми стержнями
- За счет замены поводковых стержней может использоваться как для правостороннего, так и для левостороннего направления вращения.
- Стабильный подпружиненный центрирующий наконечник с регулировкой осевого положения

Инструментальная группа A14
Тип 688-10 головка торцевая поводковая типоразм.1 CoB; гидравлическое выравнивание правое вращение

Идент. номер	S	Ориентир. значения диапазона вращения	A	C	D	E	F	H	L	O	T	V	Z	Поводковые стержни	Вес, кг. приблизит.
088301	63	65-125	142	6	100	M 10	15	max. 45 min. 18	102	72	120	16	25	6 x 16 A	7
088361	75	80-150	142	9,5	100	M 10	15	max. 45 min. 18	102	72	120	16	25	6 x 16 H	7
088302	80	82-160	142	14,5	100	M 10	15	max. 45 min. 18	102	72	120	16	25	6 x 16 C	7



Для зажима крупных и тяжелых заготовок, в том числе и с очень неровными торцами.

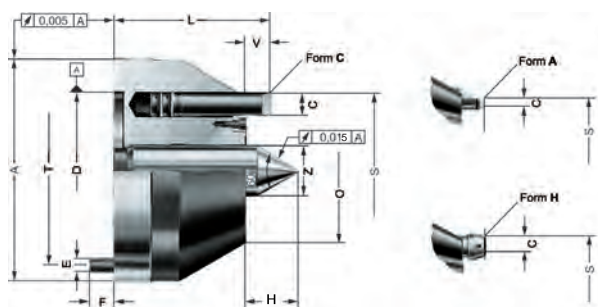
С гидравлической системой выравнивания - со сменными поводковыми стержнями
Вес заготовки при сдвоенной укладке пакета пружин: 500 кг

Технические особенности:

- Навинчивающиеся головки торцевые поводковые со сменными поводковыми стержнями
- За счет замены поводковых стержней может использоваться как для правостороннего, так и для левостороннего направления вращения.
- Стабильный подпружиненный центрирующий наконечник с регулировкой осевого положения

Инструментальная группа A14
Тип 688-10 головка торцевая поводковая типоразм.2 CoB; гидравлическое выравнивание правое вращение

Идент. номер	S	Ориентир. значения диапазона вращения	A	C	D	E	F	H	L	O	T	V	Z	Поводковые стержни	Вес, кг. приблизит.
088303	83	85-165	142	6	100	M 10	15	max. 45 min. 18	102	92	120	16	32	6 x 16 A	8,2
088362	95	100-190	142	9,5	100	M 10	15	max. 45 min. 18	102	92	120	16	32	6 x 16 H	8,2
088304	100	102-200	142	14,5	100	M 10	15	max. 45 min. 18	102	92	120	16	32	6 x 16 C	8,2



Для зажима крупных и тяжелых заготовок, в том числе и с очень неровными торцами.

С гидравлической системой выравнивания - со сменными поводковыми стержнями
Вес заготовки при сдвоенной укладке пакета пружин: 500 кг

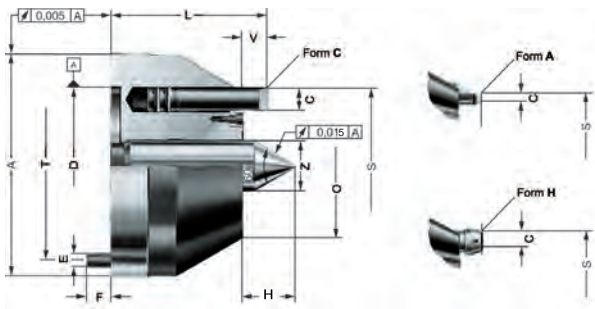
Технические особенности:

- Навинчивающиеся головки торцевые поводковые со сменными поводковыми стержнями
- За счет замены поводковых стержней может использоваться как для правостороннего, так и для левостороннего направления вращения.
- Стабильный подпружиненный центрирующий наконечник с регулировкой осевого положения

Инструментальная группа A14
Тип 688-10 головка торцевая поводковая типоразм.3 CoB; гидравлическое выравнивание правое вращение

Идент. номер	S	Ориентир. значения диапазона вращения	A	C	D	E	F	H	L	O	T	V	Z	Поводковые стержни	Вес, кг. приблизит.
088305	108	110-215	142	6	100	M 10	15	max. 45 min. 18	102	117	120	16	32	6 x 16 A	9,5
088363	120	125-240	142	9,5	100	M 10	15	max. 45 min. 18	102	117	120	16	32	6 x 16 H	9,5
088306	125	127-250	142	14,5	100	M 10	15	max. 45 min. 18	102	117	120	16	32	6 x 16 C	9,5

Головки торцевого захвата CoB



Для зажима крупных и тяжелых заготовок, в том числе и с очень неровными торцами.

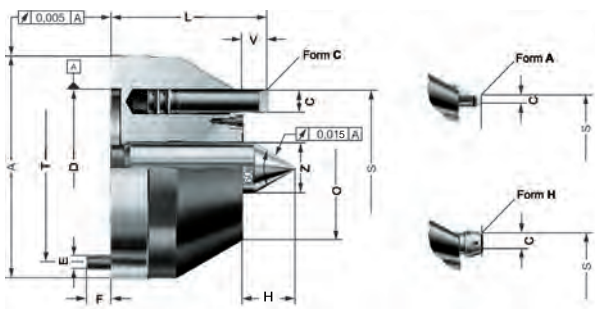
С гидравлической системой выравнивания - со сменными поводковыми стержнями
Вес заготовки при сдвоенной укладке пакета пружин: 500 кг

Технические особенности:

- Навинчивающиеся головки торцевые поводковые со сменными поводковыми стержнями
- За счет замены поводковых стержней может использоваться как для правостороннего, так и для левостороннего направления вращения.
- Стабильный подпружиненный центрирующий наконечник с регулировкой осевого положения

Инструментальная группа A14
Тип 688-10 головка торцевая
поводковая типоразм.4 CoB;
гидравлическое выравнивание
правое вращение

Идент. номер	S	Ориентир. значения диапазона вращения	A	C	D	E	F	H	L	O	T	V	Z	Поводковые стержни	Вес, кг. приблизит.
088307	143	145-285	182	6	100	M 10	15	max. 45 min. 18	102	152	120	16	32	6 x 16 A	16
088364	155	160-310	182	9,5	100	M 10	15	max. 45 min. 18	102	152	120	16	32	6 x 16 H	16
088308	160	162-320	182	14,5	100	M 10	15	max. 45 min. 18	102	152	120	16	32	6 x 16 C	16



Для зажима крупных и тяжелых заготовок, в том числе и с очень неровными торцами.

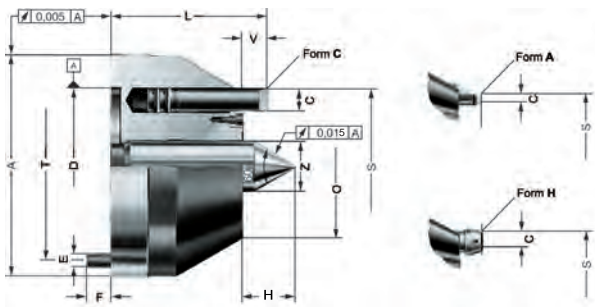
С гидравлической системой выравнивания - со сменными поводковыми стержнями
Вес заготовки при сдвоенной укладке пакета пружин: 500 кг

Технические особенности:

- Навинчивающиеся головки торцевые поводковые со сменными поводковыми стержнями
- За счет замены поводковых стержней может использоваться как для правостороннего, так и для левостороннего направления вращения.
- Стабильный подпружиненный центрирующий наконечник с регулировкой осевого положения

Инструментальная группа A14
Тип 688-20 головка торцевая
поводковая типоразм.1 CoB;
гидравлическое выравнивание
левое вращение

Идент. номер	S	Ориентир. значения диапазона вращения	A	C	D	E	F	H	L	O	T	V	Z	Поводковые стержни	Вес, кг. приблизит.
088321	63	65-125	142	6	100	M 10	15	max. 45 min. 18	102	72	120	16	25	6 x 16 A	7
088381	75	80-150	142	9,5	100	M 10	15	max. 45 min. 18	102	72	120	16	25	6 x 16 H	7
088322	80	82-160	142	14,5	100	M 10	15	max. 45 min. 18	102	72	120	16	25	6 x 16 C	7



Для зажима крупных и тяжелых заготовок, в том числе и с очень неровными торцами.

С гидравлической системой выравнивания - со сменными поводковыми стержнями
Вес заготовки при сдвоенной укладке пакета пружин: 500 кг

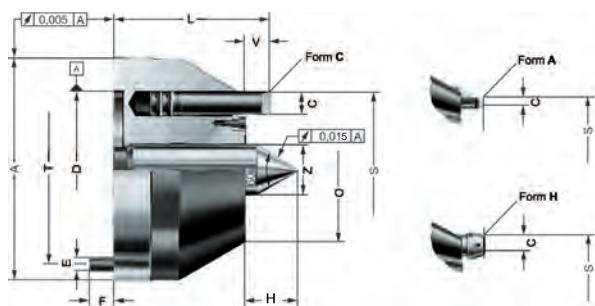
Технические особенности:

- Навинчивающиеся головки торцевые поводковые со сменными поводковыми стержнями
- За счет замены поводковых стержней может использоваться как для правостороннего, так и для левостороннего направления вращения.
- Стабильный подпружиненный центрирующий наконечник с регулировкой осевого положения

Инструментальная группа A14
Тип 688-20 головка торцевая
поводковая типоразм.2 CoB;
гидравлическое выравнивание
левое вращение

Идент. номер	S	Ориентир. значения диапазона вращения	A	C	D	E	F	H	L	O	T	V	Z	Поводковые стержни	Вес, кг. приблизит.
088323	83	85-165	142	6	100	M 10	15	max. 45 min. 18	102	92	120	16	32	6 x 16 A	8,2
088382	95	100-190	142	9,5	100	M 10	15	max. 45 min. 18	102	92	120	16	32	6 x 16 H	8,2
088324	100	102-200	142	14,5	100	M 10	15	max. 45 min. 18	102	92	120	16	32	6 x 16 C	8,2

Головки торцевого захвата CoB



Для зажима крупных и тяжелых заготовок, в том числе и с очень неровными торцами.

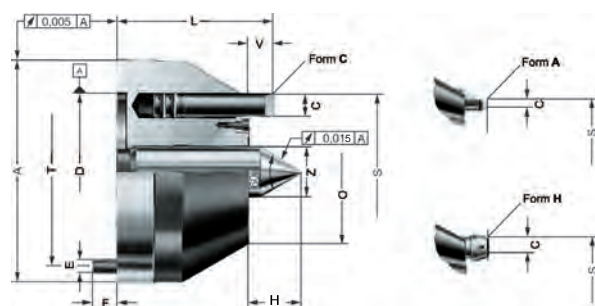
С гидравлической системой выравнивания - со сменными поводковыми стержнями
Вес заготовки при сдвоенной укладке пакета пружин: 500 кг

Технические особенности:

- Навинчивающиеся головки торцевые поводковые со сменными поводковыми стержнями
- За счет замены поводковых стержней может использоваться как для правостороннего, так и для левостороннего направления вращения.
- Стабильный подпружиненный центрирующий наконечник с регулировкой осевого положения

Инструментальная группа A14
Тип 688-20 г головка торцевая
поводковая типоразм.3 CoB;
гидравлическое выравнивание
левое вращение

Идент. номер	S	Ориентир. значения диапазона вращения	A	C	D	E	F	H	L	O	T	V	Z	Поводковые стержни	Вес, кг. приблизит.
088325	108	110-215	142	6	100	M 10	15	max. 45 min. 18	102	117	120	16	32	6 x 16 A	9,5
088383	120	125-240	142	9,5	100	M 10	15	max. 45 min. 18	102	117	120	16	32	6 x 16 H	9,5
088326	125	127-250	142	14,5	100	M 10	15	max. 45 min. 18	102	117	120	16	32	6 x 16 C	9,5



Для зажима крупных и тяжелых заготовок, в том числе и с очень неровными торцами.

С гидравлической системой выравнивания - со сменными поводковыми стержнями
Вес заготовки при сдвоенной укладке пакета пружин: 500 кг

Технические особенности:

- Навинчивающиеся головки торцевые поводковые со сменными поводковыми стержнями
- За счет замены поводковых стержней может использоваться как для правостороннего, так и для левостороннего направления вращения.
- Стабильный подпружиненный центрирующий наконечник с регулировкой осевого положения

Инструментальная группа A14
Тип 688-20 головка торцевая
поводковая типоразм.4 CoB;
гидравлическое выравнивание
левое вращение

Идент. номер	S	Ориентир. значения диапазона вращения	A	C	D	E	F	H	L	O	T	V	Z	Поводковые стержни	Вес, кг. приблизит.
088327	143	145-285	182	6	100	M 10	15	max. 45 min. 18	102	152	120	16	32	6 x 16 A	16
088384	155	160-310	182	9,5	100	M 10	15	max. 45 min. 18	102	152	120	16	32	6 x 16 H	16
088328	160	162-320	182	14,5	100	M 10	15	max. 45 min. 18	102	152	120	16	32	6 x 16 C	16

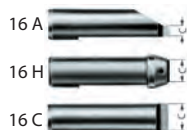
Оснастка CoB

Инструментальная группа A14
Тип 688-40 центрирующие наконечники



Идент.номер	N	Z	Ориентировочный вес, гр
088291	120	25	390
088292	120	32	620
088293	140	32	750

Инструментальная группа C15
Тип 689-91
Поводковый стержень, правое вращение



Идент.номер	Диаметр	Размер	C	Длина	Ориентировочный вес, гр
085383	16	16 A	6	60	80
088100	16	16 H	9,5	60	90
085052	16	16 C	14,5	60	85

Инструментальная группа C15
Тип 689-92
Поводковый стержень, левое вращение



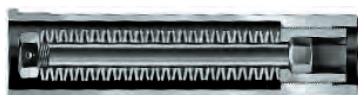
Идент.номер	Диаметр	Размер	C	Длина	Ориентировочный вес, гр
085016	16	16 A	6	60	80
088099	16	16 H	9,5	60	90
085051	16	16 C	14,5	60	85

Инструментальная группа A14
Тип 680-90 сменные твердосплавные поводковые пластинки
Для правого или левого вращения



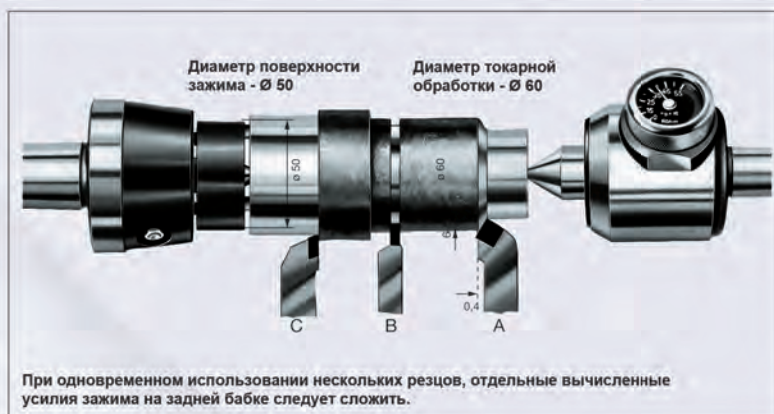
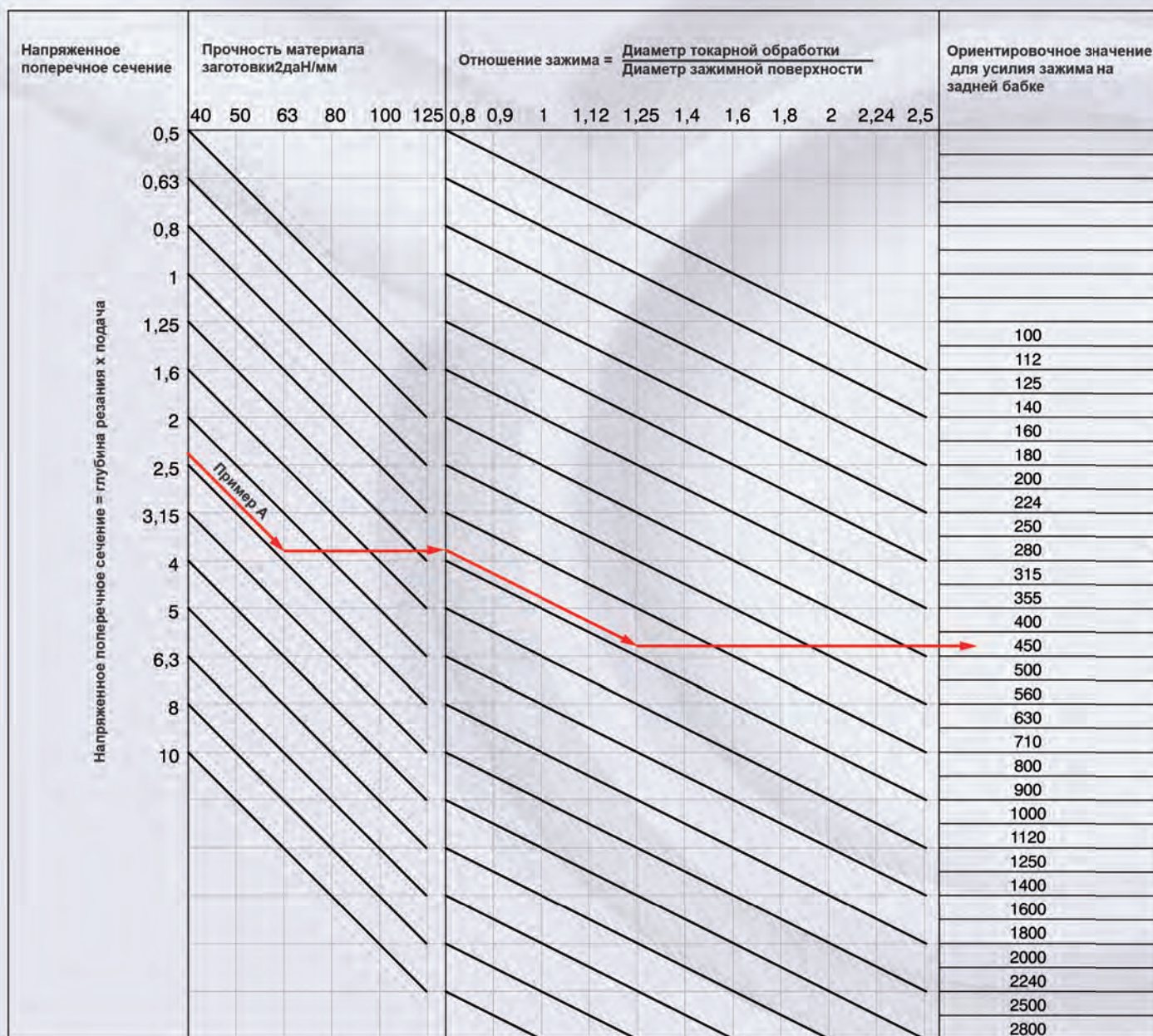
Идент.номер	Размер	Ø зажима	Ориентировочный вес, гр
088209	9,5x3,2	40-80	4

Инструментальная группа A14
Тип 688-89
Посадка с пакетом пружин, подходящая для планшайбы



Идент.номер	Макс.вес заготовки	Ориентировочный вес, гр
086806	500	800
087286	1000	800

Диаграмма зажимного усилия



Пример:

- A** Токарная обработка в направлении шпиндельной бабки
 - 1. Напряженное поперечное сечение: 6 x 0,4 = 2,4 мм²
 - 2. Прочность материала заготовки: = 63 даН/мм²
 - 3. Зажимное отношение: 60 : 50 = 1,2
 - 4. В соответствии с диаграммой, следует установить значение усилия зажима на задней бабке F_{Reit} = 450 даН
- * Коэффициент пересчета при:
 - B** Радиальной обработке отрезным резцом F_{Reit} x 1,5
 - C** Токарной обработке в направлении задней бабки F_{Reit} x 2

Прочность материала заготовки даН/мм ²	40	50	63	80	100	125
Материал	Ст. 34-37 9-15 S 20 СЧ 14-35 ЧШГ-38	Ст. 42 С 10 СЧ 40 ЧШГ-42	Ст. 50 С 15-22 22 S 20 ЧШГ-50	Ст. 60-70 С 35-45 16 MnCr 5 ЧШГ-60	20 MnCr 5 С 60 15 CrNi 6 ЧШГ-80	18CrNi 8 30 CrMoV 9 50 CrMo 4 105 WCr 6

Для простого определения осевого зажимного усилия Вы можете также использовать сдвижную линейку RÖHM, заказной артикул 088230.