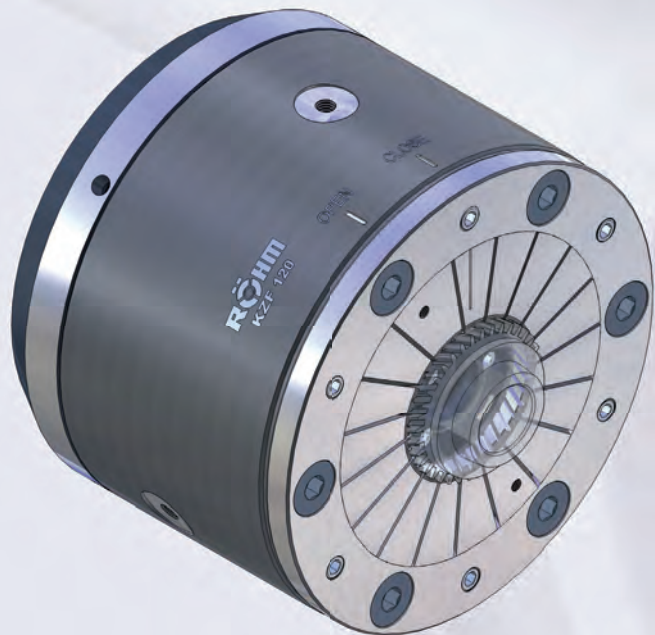


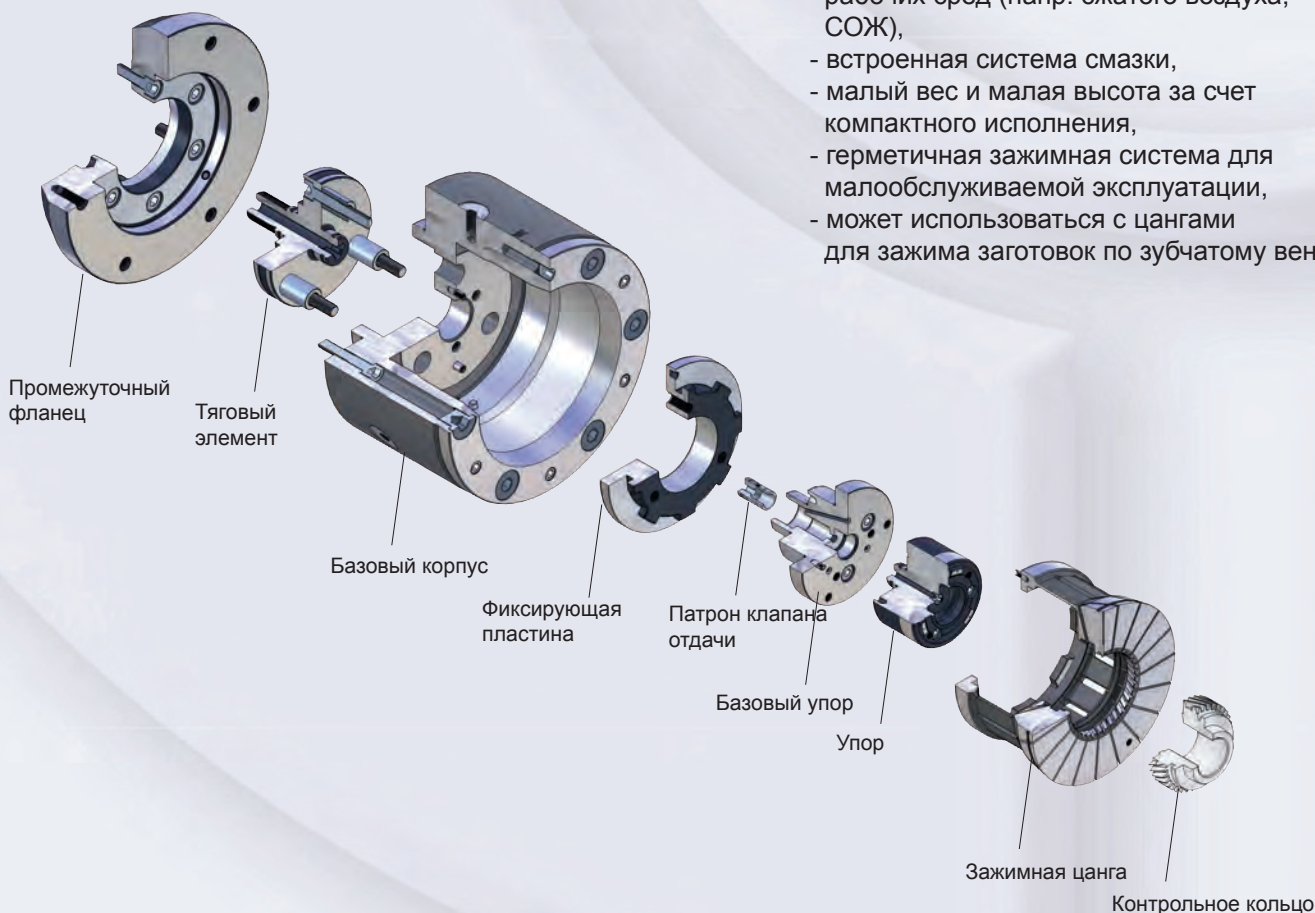
Зажим по наружной поверхности, для токарной обработки, шлифования и фрезерования



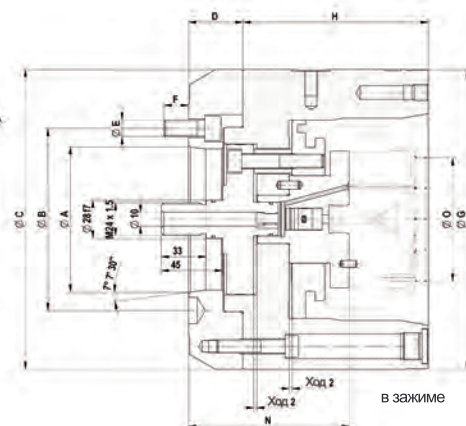
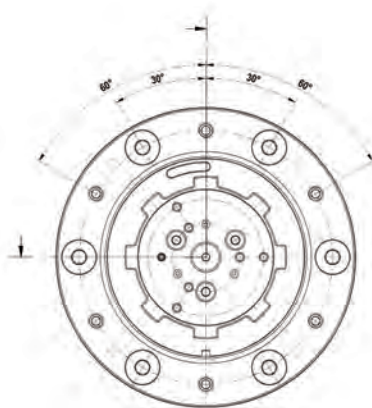
**Компактное исполнение, стабильный зажим за счет осевой тяги. Поджим заготовки к жесткому упору происходит автоматически за счет приведения в действие зажимной оправки.**

**Технические особенности:**

- с механическим приводом,
- высокая точность по параметрам торцевого и радиального биения,
- высокая точность повторения движений,
- малоизнашиваемое закаленное исполнение,
- малые потери зажимного усилия под действием центробежной силы,
- быстрая переналадка зажимных цанг за счет использования байонетного соединения,
- могут использоваться для автоматической загрузки,
- подготовлены для подачи сквозь патрон рабочих сред (напр. сжатого воздуха, СОЖ),
- встроенная система смазки,
- малый вес и малая высота за счет компактного исполнения,
- герметичная зажимная система для малообслуживаемой эксплуатации,
- может использоваться с цангами для зажима заготовок по зубчатому венцу.



## KZF-S для зажима по наружному диаметру



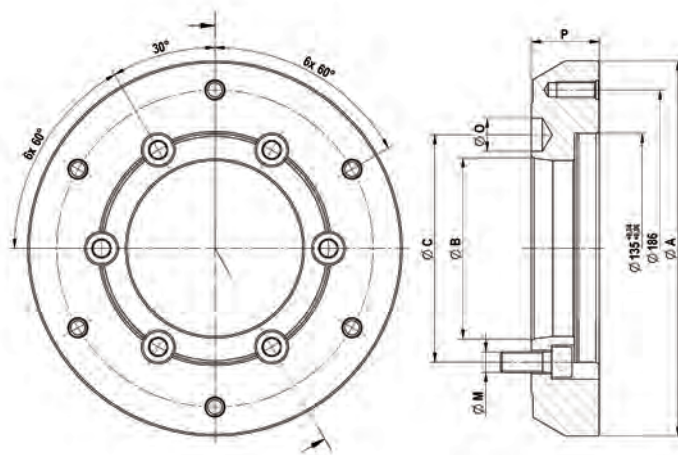
Инструментальная группа С 18

Тип 267-10 механизированный цанговый зажимной патрон KZF-S для зажима по наружному диаметру

	KZF 80	KZF 120	KZF 180
Базовый патрон	1117832	1117830	1125403
Базовый корпус	1117833	1072101	1125404
Тяговый элемент	1117837	1117827	1125408
Зажимная плита	1117835	1072105	1125406
Дистанционные втулки	1117836	1072103	1072103
Базовый упор патрона обратного клапана	1117839	1072113	1125410
Базовый упор герметичной трубы	1117841	1117824	1125412
патрон обратного клапана 1 бар	756641	863134	863134
патрон обратного клапана 3 бар	843866	889894	889894
F Max, В даН	30	40	40
Макс.частота вращения, мин <sup>-1</sup>	6000	5000	3500
Ход	4	4	4
Мин.диаметр зажима	30	60	100
Макс.диаметр зажима	80	120	180
Растяжение по Ø	1,4	1,4	1,4
Ø G	170	220	285
H	125	136	136

Информация: [kzf@roehm.biz](mailto:kzf@roehm.biz)

## Оснастка для KZF-S


 Инструментальная группа С 18  
 Тип 267-20 промежуточный фланец по DIN 55028

	A 05	A 05	A 05	A 06	A 06	A 08	A 08	A 08
<b>Промежуточный фланец</b>	<b>1117843</b>	<b>1072115</b>	<b>1117845</b>	<b>1072117</b>	<b>1125416</b>	<b>1117847</b>	<b>1072119</b>	<b>1125418</b>
Для	KZF-S 80	KZF-S 80	KZF-S 81	KZF-S 120	KZF-S 180	KZF-S 82	KZF-S 120	KZF-S 180
Короткий конус-Ø В	82,563	82,563	106,375	106,375	106,375	139,719	139,719	139,719
Коротк,конус-делит,окр,Ø С	104,8	104,8	133,4	133,4	133,4	171,4	171,4	171,4
Наружн,Ø А фланца	170	220	170	220	285	210	220	285
Ø D	105	135	105	135	200	105	135	200
Ø F	143	186	143	186	250	143	186	250
Ø O	16,3	16,3	19,45	19,45	19,45	24,2	24,2	24,2
Резьба-Ø М	M10	M10	M12	M12	M12	M16	M16	M16
Общ,длина фланца Р	35	40	35	40	45	35	40	45