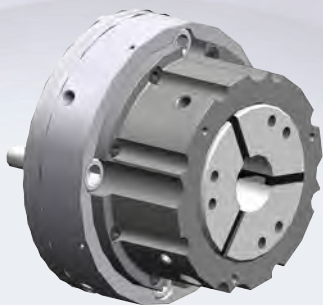


KZZT / KZZT-A / KZZT-AF

Компактное исполнение, наилучшим образом подходит для обработки прутковых заготовок.



KZZT

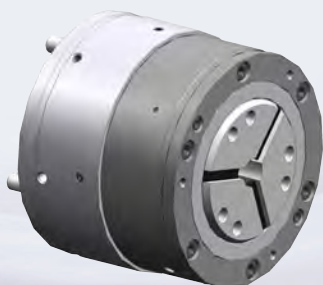
По запросу, все типоразмеры могут поставляться с центрирующей кромкой.



KZZT-A

Со сквозным проходным отверстием для обработки прутковых заготовок и встраиваемым упором для патронных деталей. Дополнительная стабилизация заготовок происходит при их зажиме, когда за счет осевого подтягивания заготовки плотно прижимаются к упору. Этот тип патронов идеален для зажима заготовок с короткой зажимной поверхностью.

* Посадочное место под установку осевого упора может быть изменено (возможны альтернативы).



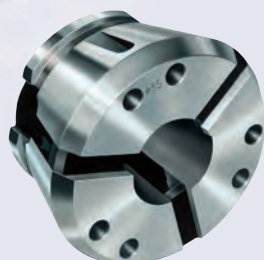
KZZT-AF

Вариант исполнения, в котором зажимной кулачок не перемещается, как для зажима со сквозным проходным отверстием, так и для зажима с осевым упором заготовки.

Зажимной кулачок зафиксирован, таким образом, отсутствует осевое перемещение. Принцип зажима: нажимной элемент надвигается на стационарный зажимной кулачок Top Grip. За счет того, что цанга стационарна, достигается меньшая жесткость, чем при использовании патронов с тяговой цангой KZZT/KZZT-A.

Зажимные цанги Top Grip для KZZT / KZZT-A

- Сегментная резинометаллическая зажимная цанга, вулканизирована в соответствии с проверенным принципом Rubber-Flex, быстросъемная.
- Высочайшие значения зажимных усилий и жесткости.
- Допуск точности зажима + 0,5 мм.
- Сфера применения:
 - токарная обработка, фрезерование и шлифование
 - для обработки прутковых деталей, а также деталей, зажимаемых в патроне.
- С ручными или пневматическим приспособлением для смены, упрощающим переналадку (не входит в комплект поставки).
- У патронов KZZT-A упор базирования заготовок прикручивается непосредственно к патрону.
- Специальные исполнения по запросу.
- KZZT-AF со стационарной зажимной цангой

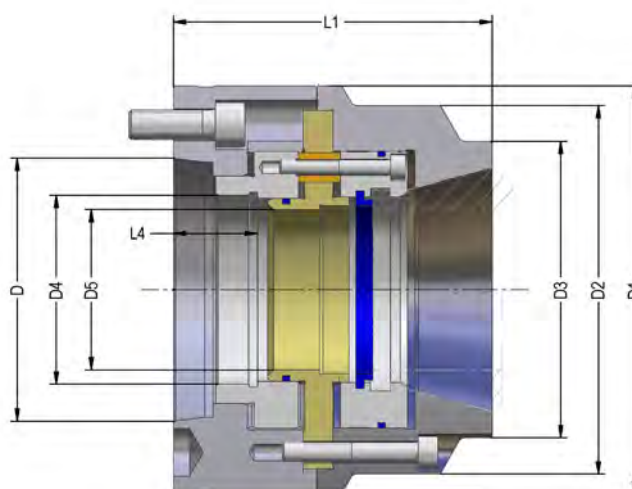


гладкое исполнение



исполнение с поперечными канавками

KZZT-A с полным сквозным проходным отверстием и жестким упором



Инструментальная группа С 15
Тип 508-73
механизированный цанговый
зажимной патрон KZZT-A,
с полным сквозным проходным
отверстием и жестким упором

Идент. номер	432364	429590	429591	432711	432712	429598	432365	432366	432367
Размер	32	42	42	52	52	65	80	100	120
Посадка D	KK5	KK5	KK6	KK5	KK6	KK6	KK8	KK8	KK8
D1	140	140	165	140	165	165	210	225	270
D2	114	125	125	140	140	149	160	206	260
D3	-	100	100	100	100	120	140	195	210
D4	M48x1,5	M68x1,5	M68x1,5	M72x1,5	M72x1,5	M78x1,5	M94x1,5	M114x1,5	M132x1,5
D5	M34x1	M42x1	M42x1	M54x1,5	M54x1,5	M66x1	M82x1,5	105x1,5	125x1,5
L1	117	120	120	122	122	129	145	160	165
L2	-	106	106	111	111	115	130	142	152
L3	63	67,5	67,5	56	56	58	80	82	90
L4 мин.	-	39,5	39,5	37	33,5	31,5	44	47	48
L4 макс.	-	45,5	45,5	42,5	39	37	49	52,5	53,5
Общий ход, мм	6	6	6	5,5	5,5	5,5	5	5,5	5,5
Макс.тяговое усилие, даН	2500	3500	3500	4000	4000	4500	5000	6500	7000
Макс.частота вращения, мин ⁻¹	8000	7000	7000	6500	6500	6000	5500	5000	3200

Посадочная поверхность для упора в осевом направлении может быть изменена (возможны альтернативы).