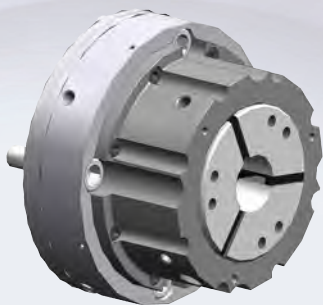


KZZT / KZZT-A / KZZT-AF

Компактное исполнение, наилучшим образом подходит для обработки прутковых заготовок.



KZZT

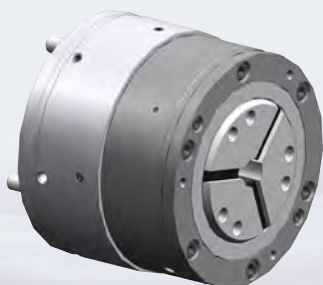
По запросу, все типоразмеры могут поставляться с центрирующей кромкой.



KZZT-A

Со сквозным проходным отверстием для обработки прутковых заготовок и встраиваемым упором для патронных деталей. Дополнительная стабилизация заготовок происходит при их зажиме, когда за счет осевого подтягивания заготовки плотно прижимаются к упору. Этот тип патронов идеален для зажима заготовок с короткой зажимной поверхностью.

* Посадочное место под установку осевого упора может быть изменено (возможны альтернативы).



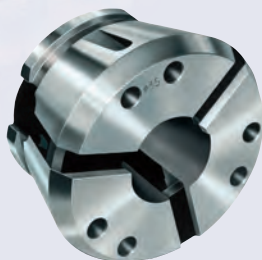
KZZT-AF

Вариант исполнения, в котором зажимной кулачок не перемещается, как для зажима со сквозным проходным отверстием, так и для зажима с осевым упором заготовки.

Зажимной кулачок зафиксирован, таким образом, отсутствует осевое перемещение. Принцип зажима: нажимной элемент надвигается на стационарный зажимной кулачок Top Grip. За счет того, что цанга стационарна, достигается меньшая жесткость, чем при использовании патронов с тяговой цангой KZZT/KZZT-A.

Зажимные цанги Top Grip для KZZT / KZZT-A

- Сегментная резинометаллическая зажимная цанга, вулканизирована в соответствии с проверенным принципом Rubber-Flex, быстросъемная.
- Высочайшие значения зажимных усилий и жесткости.
- Допуск точности зажима + 0,5 мм.
- Сфера применения:
 - токарная обработка, фрезерование и шлифование
 - для обработки прутковых деталей, а также деталей, зажимаемых в патроне.
- С ручными или пневматическим приспособлением для смены, упрощающим переналадку (не входит в комплект поставки).
- У патронов KZZT-A упор базирования заготовок прикручивается непосредственно к патрону.
- Специальные исполнения по запросу.
- KZZT-AF со стационарной зажимной цангой

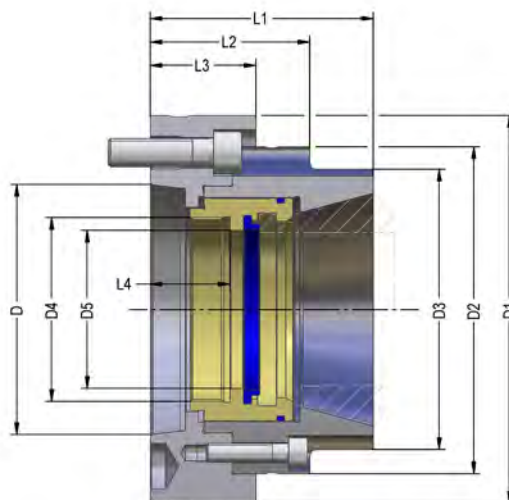
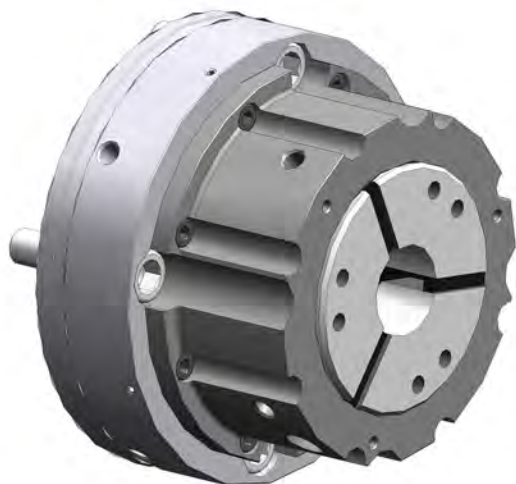


гладкое исполнение



исполнение с поперечными канавками

KZZT с полным сквозным проходным отверстием



Инструментальная группа С 15
Тип 508-71
механизированный цанговый
зажимной патрон KZZT,
с полным сквозным проходным
отверстием

Идент. номер	432360	429587	429588	432709	432710	429594	432361	432362	432363
Размер	32	42	42	52	52	65	80	100	120
Посадка D	KK5	KK5	KK6	KK5	KK6	KK6	KK8	KK8	KK8
D1	140	140	165	140	165	165	205	215	240
D2	111	125	125	125	125	140	180	201	230
D3	75	100	100	100	100	120	160	-	-
D4	M48x1,5	M68x1,5	M68x1,5	M68x1,5	M68x1,5	M78x1,5	M94x1,5	M114x1,5	M132x1,5
D5	35	44	44	54	53	67	82	102	123
L1	88	90	90	115	115	95	125	125	135
L2	68	68	68	68	68	68	64	-	65
L3	40	40	40	42	42	45	54	54	-
L4 мин.	34	35,5	35,5	44	44	31	52	41	46
L4 макс.	39,5	41,5	41,5	49,5	49,5	36	56,5	49	53,5
Общий ход, мм	5,5	6	6	5,5	5,5	5	4,5	8	7,5
Макс. тяговое усилие, даН	2500	3500	3500	4000	4000	4500	5000	6500	7000
Макс. частота вращения, мин ⁻¹	8000	7000	7000	6500	6500	6500	5500	5000	3200

Все типоразмеры по запросу доступны в исполнении с центрирующим пояском