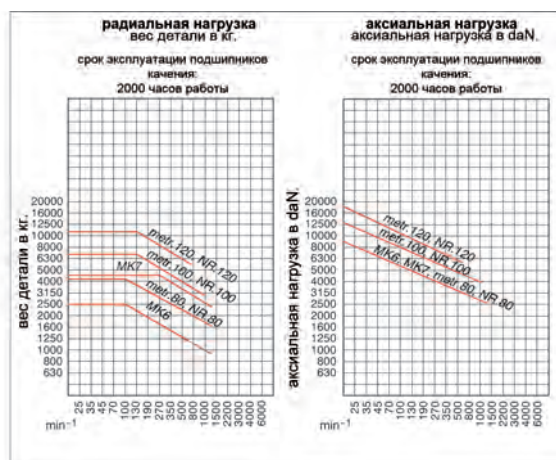
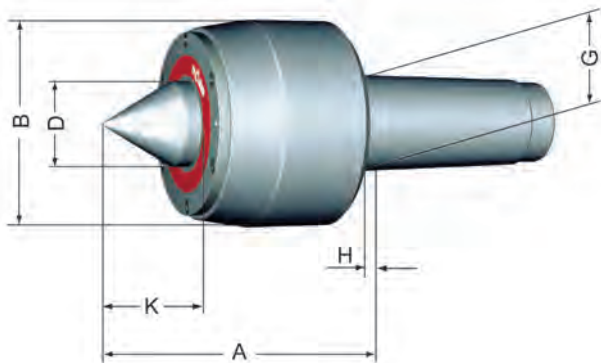
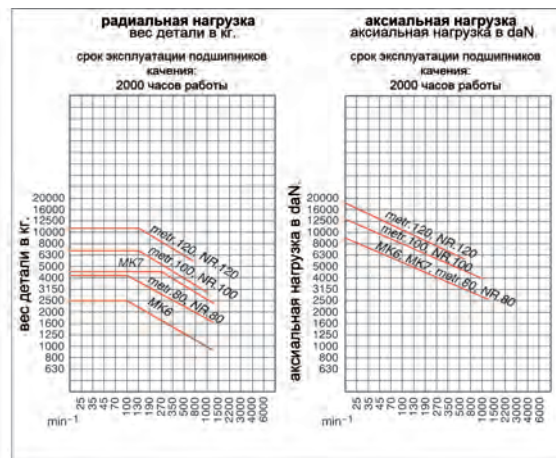
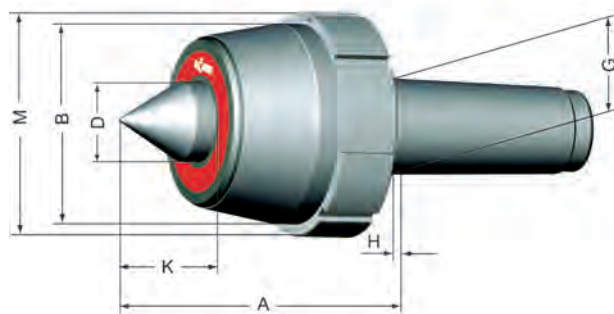


# Исполнение MKS для большой нагрузки



Инструментальная группа A06  
Тип 604 без отжимной гайки

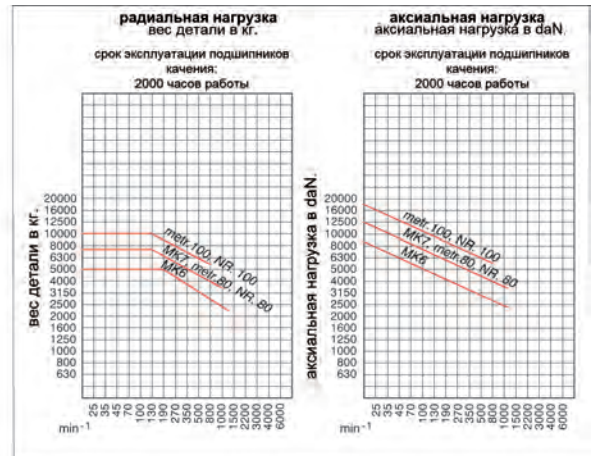
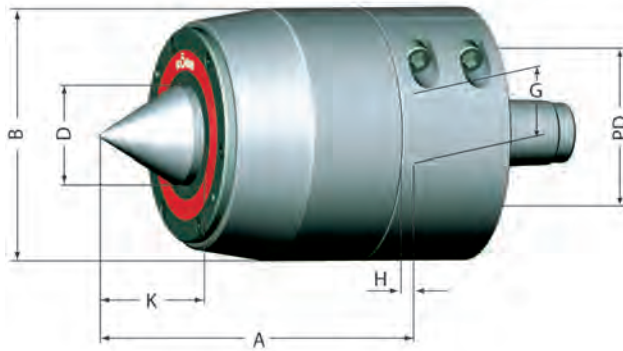
| Идент. номер | Посадочная поверхность | A   | B   | D   | G      | H  | K   | Макс. вес заготовки | Радиальное биение |
|--------------|------------------------|-----|-----|-----|--------|----|-----|---------------------|-------------------|
| 093439       | MK 6                   | 196 | 140 | 60  | 63,348 | 13 | 67  | 5000                | 0,01              |
| 466229       | MK 7                   | 215 | 150 | 70  | 83,061 | 15 | 77  | 9000                | 0,01              |
| 093440       | Metr. 80               | 196 | 140 | 60  | 80     | 13 | 68  | 8500                | 0,015             |
| 058674       | Metr. 100 (1:20)       | 257 | 200 | 85  | 100    | 14 | 86  | 13000               | 0,01              |
| 018801       | Metr. 120 (1:20)       | 274 | 245 | 110 | 120    | 15 | 102 | 22000               | 0,01              |
| 093446       | Nr. 80 (1:10)          | 196 | 140 | 60  | 80     | 13 | 66  | 8500                | 0,01              |
| 058675       | Nr. 100 (1:10)         | 257 | 200 | 85  | 100    | 14 | 86  | 13000               | 0,01              |
| 466230       | Nr. 120 (1:10)         | 274 | 245 | 110 | 120    | 15 | 102 | 22000               | 0,01              |



Инструментальная группа A06  
Тип 604 MA с отжимной гайкой

| Идент. номер | Посадочная поверхность | A   | B   | D   | G      | H  | K   | M   | Макс. вес заготовки | Радиальное биение |
|--------------|------------------------|-----|-----|-----|--------|----|-----|-----|---------------------|-------------------|
| 466231       | MK 6                   | 196 | 140 | 60  | 63,348 | 13 | 66  | 158 | 5000                | 0,01              |
| 466232       | MK 7                   | 215 | 150 | 70  | 83,061 | 15 | 77  | 168 | 9000                | 0,01              |
| 466233       | Metr. 80 (1:20)        | 196 | 140 | 60  | 80     | 13 | 66  | 158 | 8500                | 0,01              |
| 466234       | Metr. 100 (1:20)       | 257 | 200 | 85  | 100    | 14 | 86  | 224 | 13000               | 0,01              |
| 466235       | Metr. 120 (1:20)       | 274 | 245 | 110 | 120    | 15 | 102 | 270 | 22000               | 0,01              |
| 466236       | Nr. 80 (1:10)          | 196 | 140 | 60  | 80     | 13 | 66  | 158 | 8500                | 0,01              |
| 466237       | Nr. 100 (1:10)         | 257 | 200 | 85  | 100    | 14 | 86  | 224 | 13000               | 0,01              |
| 466238       | Nr. 120 (1:10)         | 274 | 245 | 110 | 120    | 15 | 102 | 270 | 22000               | 0,01              |

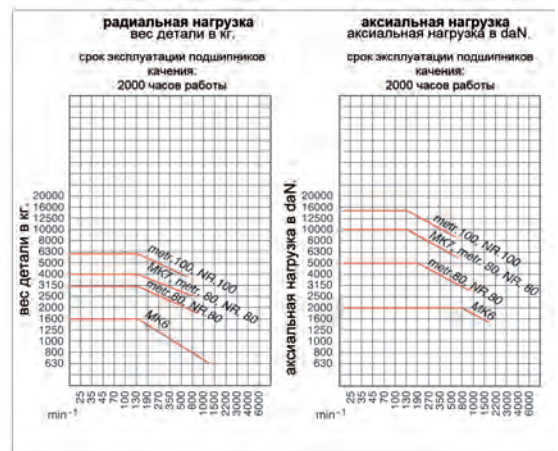
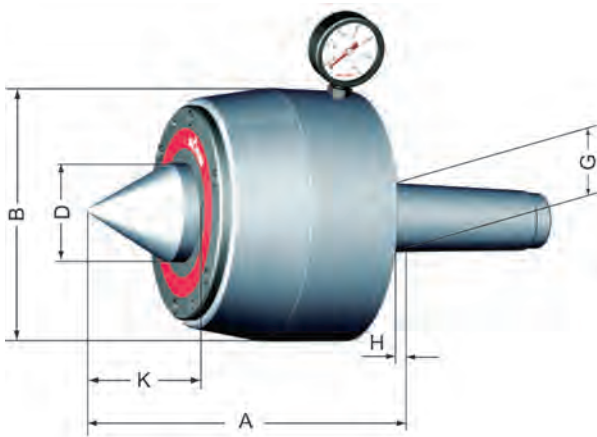
# Исполнение MKS для большой нагрузки



Инструментальная группа A06  
Тип 604 с дополнительной  
опорной пинолью

| Идент. номер | Посадочная поверхность | A   | B   | D   | G      | H  | K   | макс. PD 1) | Макс.вес заготовки | Радиальное биение |
|--------------|------------------------|-----|-----|-----|--------|----|-----|-------------|--------------------|-------------------|
| 466239       | МК 6                   | 254 | 230 | 85  | 63,348 | 13 | 86  | 170         | 10000              | 0,01              |
| 466240       | МК 7                   | 270 | 240 | 95  | 83,061 | 15 | 92  | 180         | 15000              | 0,01              |
| 466241       | Metr. 80 (1:20)        | 269 | 240 | 95  | 80     | 13 | 92  | 180         | 15000              | 0,01              |
| 466242       | Metr. 100 (1:20)       | 298 | 260 | 108 | 100    | 14 | 102 | 200         | 20000              | 0,01              |
| 466243       | Nr. 80 (1:10)          | 269 | 240 | 95  | 80     | 13 | 92  | 180         | 15000              | 0,01              |
| 466244       | Nr. 100 (1:10)         | 298 | 260 | 108 | 100    | 14 | 102 | 200         | 20000              | 0,01              |

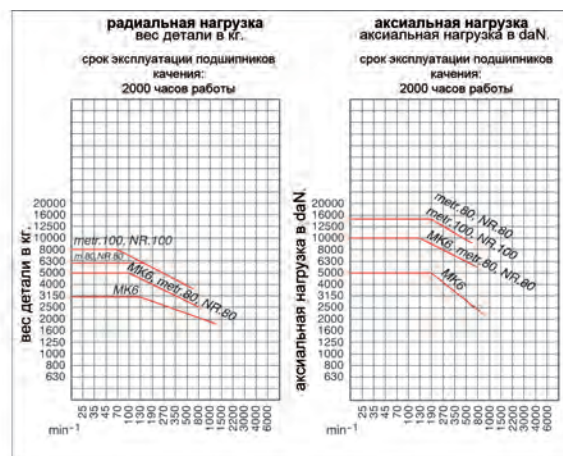
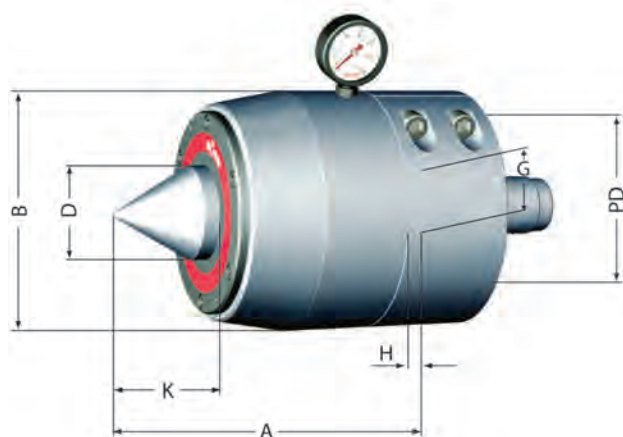
1) диаметр пиноли в соответствии с требованиями Заказчика



Инструментальная группа A06  
Тип 652 с индикатором давления  
и компенсацией по длине

| Идент. номер | Посадочная поверхность | A   | B   | D   | G      | H  | K  | Макс.вес заготовки | Радиальное биение | Макс.ход пружины | Макс.осевое давление |
|--------------|------------------------|-----|-----|-----|--------|----|----|--------------------|-------------------|------------------|----------------------|
| 466245       | МК 7                   | 278 | 195 | 85  | 83,061 | 15 | 88 | 8000               | 0,015             | 4,5              | 10000                |
| 466246       | Metr. 80 (1:20)        | 209 | 145 | 60  | 80     | 13 | 62 | 6000               | 0,015             | 3,4              | 5000                 |
| 466247       | Metr. 80 (1:20)        | 276 | 195 | 85  | 80     | 13 | 88 | 8000               | 0,015             | 4,5              | 10000                |
| 466248       | Metr. 100 (1:20)       | 310 | 230 | 100 | 100    | 14 | 96 | 12000              | 0,015             | 4,5              | 14000                |
| 466249       | Nr. 80 (1:10)          | 209 | 145 | 60  | 80     | 13 | 62 | 6000               | 0,015             | 3,4              | 5000                 |
| 466250       | Nr. 80 (1:10)          | 276 | 195 | 85  | 80     | 13 | 88 | 8000               | 0,015             | 4,5              | 10000                |
| 466251       | Nr. 100 (1:10)         | 310 | 230 | 100 | 100    | 14 | 96 | 12000              | 0,015             | 4,5              | 14000                |

# Исполнение MKS для большой нагрузки



Инструментальная группа А06  
Тип 652 с индикатором давления,  
компенсацией по длине и  
дополнительной опорной  
пинолью

| Идент. номер | Посадочная поверхность | A   | B   | D   | G      | H  | K  | макс. PD <sup>1)</sup> | Макс. вес заготовки | Радиальное биение | Макс. ход пружины | Макс. осевое давление |
|--------------|------------------------|-----|-----|-----|--------|----|----|------------------------|---------------------|-------------------|-------------------|-----------------------|
| 466252       | МК 6                   | 209 | 210 | 60  | 63,348 | 13 | 62 | 150                    | 6000                | 0,015             | 3,4               | 5000                  |
| 466253       | МК 6                   | 278 | 240 | 85  | 63,348 | 13 | 88 | 180                    | 10000               | 0,015             | 4,5               | 10000                 |
| 466254       | Metr. 80 (1:20)        | 278 | 240 | 85  | 80     | 13 | 88 | 180                    | 10000               | 0,015             | 4,5               | 10000                 |
| 466255       | Metr. 80 (1:20)        | 310 | 290 | 100 | 80     | 13 | 96 | 220                    | 12000               | 0,015             | 4,5               | 14000                 |
| 466256       | Metr. 100 (1:20)       | 310 | 290 | 100 | 100    | 14 | 96 | 220                    | 15000               | 0,015             | 4,5               | 14000                 |
| 466257       | Nr. 80 (1:10)          | 278 | 240 | 85  | 80     | 13 | 88 | 180                    | 10000               | 0,015             | 4,5               | 10000                 |
| 466258       | Nr. 80 (1:10)          | 310 | 290 | 100 | 80     | 13 | 96 | 220                    | 12000               | 0,015             | 4,5               | 14000                 |
| 466259       | Nr. 100 (1:10)         | 310 | 290 | 100 | 100    | 14 | 96 | 220                    | 15000               | 0,015             | 4,5               | 14000                 |

1) диаметр пиноли в соответствии с требованиями Заказчика