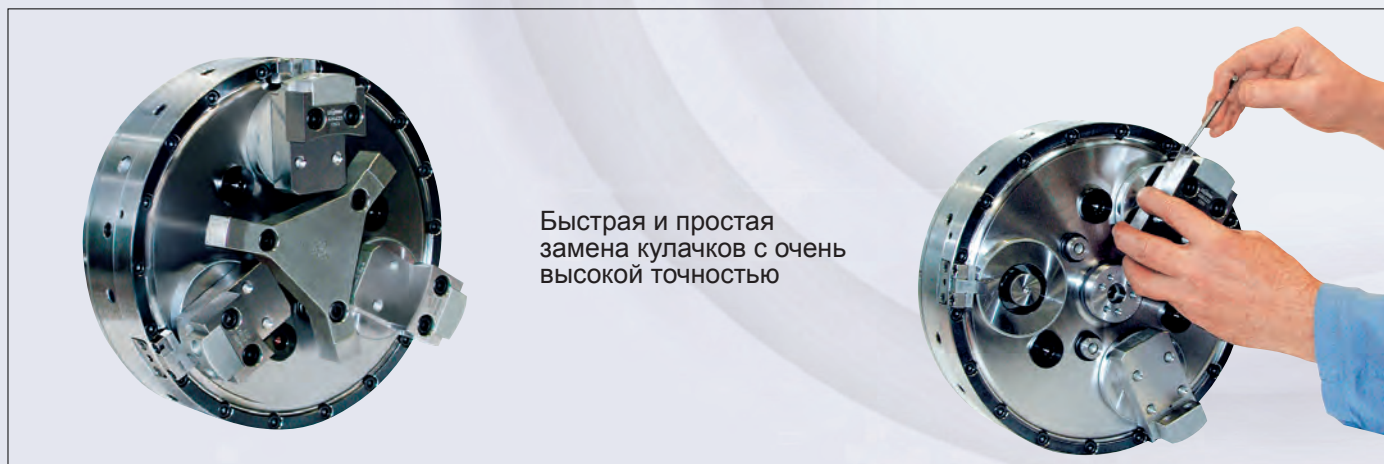
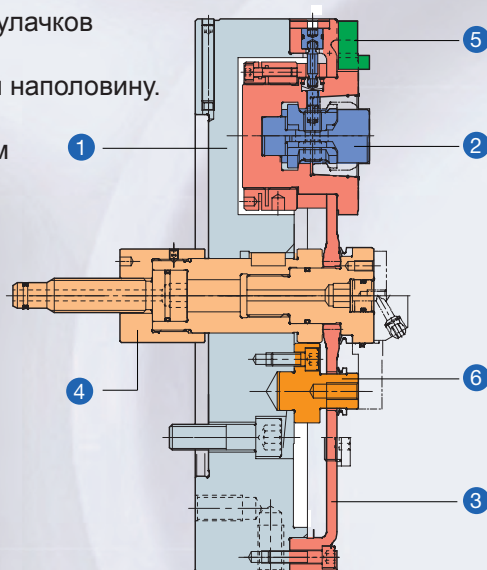


### Мембранные зажимные патроны в плоском исполнении

Особенно хорошо подходят для шлифования и твердого точения с высокой точностью, для простой и быстрой смены кулачков используется посадка HSK, таким образом обеспечивается также высочайшая точность повторения при замене.

- Простая и быстрая замена зажимных кулачков
- Время переналадки сокращается почти наполовину.
- Оптимальное дополнение обеих систем мембранный зажим и полый конус

- 1 корпус
- 2 зажимной комплект HSK
- 3 мембрана с посадкой HSK
- 4 поршень
- 5 защита от проворота
- 6 опора

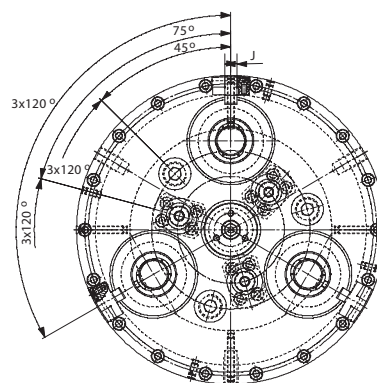
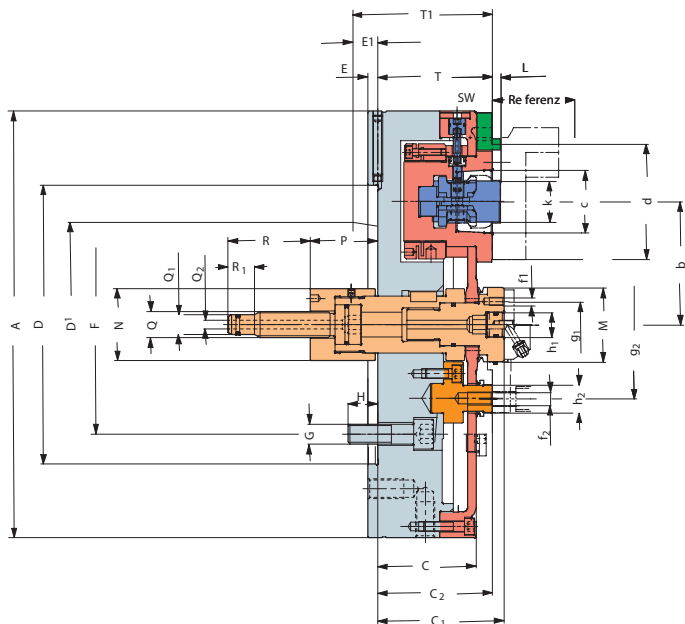


Быстрая и простая замена кулачков с очень высокой точностью

Зажимные мембранные патроны Röhm выделяются высочайшей точностью повторения при замене элементов. Они совершенно невосприимчивы к загрязнению. За счет встраивания в мембрану гнезд HSK для быстросменной посадки зажимных кулачков, удается совместно использовать две принципиальные системы с выдающимися особенностями и исключительной точностью.

### Технические особенности

- Мембраны работают в течение долгого времени, почти без износа, и при этом обеспечивают постоянный высокий уровень качества зажима.
- В настоящий момент сопряжение HSK обеспечивает оптимальные условия крепления сменных модулей.
- При использовании комбинации системы мембранного зажимного патрона с гнездами для HSK-посадки и шлифованных кулачков, после смены и повторной установки нам удастся достигнуть точности установки зажимных элементов в пределах  $\leq 0,005$  мм.
- Посадка HSK обеспечивает безлюфтовую посадку в радиальном и „прилегание к упору“ в осевом направлении, таким образом обеспечивается максимально возможная модульная жесткость при тем не менее сохраняющейся простоте и высокой скорости замены.
- Встроенный в серийное исполнение канал подачи рабочих сред, обеспечивает возможность подачи СОЖ или сжатого воздуха сквозь патрон непосредственно к заготовке, либо возможность использования пневматической системы контроля прилегания в опорных элементах, касающихся заготовки.



Инструментальная группа С 15  
Тип 587  
мембранный зажимной патрон MSF,  
с центрирующим зажимом,  
с быстрой сменой кулачков HSK,  
точность зажима 0,005 мм  
Цилиндрическая центрирующая  
посадка/ посадка с коротким  
конусом

Идент.номер	432410	432411	432412	432413	432414	432415	432416	432417
Размер	210	210	260	260	315	315	400	400
A	210	210	260	260	315	315	400	400
Посадка DH6 / D1	ZA 170	KK 6	ZA 170	KK 6	ZA 220	KK 8	ZA 300	KK 11
Ход кулачков (относит.Referenz) B	± 1,2	± 1,2	± 1,3	± 1,3	± 1,5	± 1,5	± 1,4	± 1,4
Угол открывания	± 1°9'	± 1°9'	± 1°10'	± 1°10'	± 1°13'	± 1°13'	± 1°	± 1°
C	60	60	60	60	80	80	80	80
C1	77 (min. 78,5 max. 75,5)	77 (min. 78,5 max. 75,5)	77 (min. 79 max. 75)	77 (min. 79 max. 75)	98 (min. 95,5 max. 100,5)	98 (min. 95,5 max. 100,5)	98 (min. 95 max. 101)	98 (min. 95 max. 101)
C2	70	70	70	70	90	90	90	90
E	6	6	6	6	6	6	6	6
E <sub>1</sub>	-	15	-	15	-	17	-	19
F	∅ 133,4 ± 0,2	∅ 133,4 ± 0,2	∅ 133,4 ± 0,2	∅ 133,4 ± 0,2	∅ 171,4 ± 0,2	∅ 171,4 ± 0,2	∅ 235 ± 0,2	∅ 235 ± 0,2
G	M 12	M 12	M 12	M 12	M 16	M 16	M 20	M 20
H	18	17	18	17	24	22	31	32
J-0,01/-0,02	10	10	10	10	12	12	12	12
Ход поршня К	3	3	4	4	5	5	6	6
L	5	5	5	5	5	5	5	5
Mg6	∅ 45	∅ 45	∅ 45	∅ 45	∅ 54	∅ 54	∅ 54	∅ 54
N	∅ 44	∅ 44	∅ 44	∅ 44	∅ 56	∅ 56	∅ 56	∅ 56
P	41 (min. 39,5 max. 42,5)	41 (min. 39,5 max. 42,5)	41 (min. 39 max. 43)	41 (min. 39 max. 43)	42,5 (min. 40 max. 45)	42,5 (min. 40 max. 45)	42,5 (min. 39,5 max. 45,5)	42,5 (min. 39,5 max. 45,5)
Q	M 16	M 16	M 16	M 16	M 24	M 24	M 24	M 24
Q1f7	∅ 12	∅ 12	∅ 12	∅ 12	∅ 20	∅ 20	∅ 20	∅ 20
Q2	∅ 5	∅ 5	∅ 5	∅ 5	∅ 5	∅ 5	∅ 5	∅ 5
R	50	50	50	50	65	65	65	65
R <sub>1</sub>	16	16	16	16	20	20	20	20
T	70	70	70	70	90	90	90	90
T <sub>1</sub>	-	86,2	-	86,2	-	107	-	109,4
Referenz	50	50	50	50	60	60	60	60
b ± 0,01	57	57	75	75	90	90	132,5	132,5
c	HSK50	HSK50	HSK50	HSK50	HSK63	HSK63	HSK63	HSK63
d	∅ 70	∅ 70	∅ 70	∅ 70	∅ 80	∅ 80	∅ 80	∅ 80
f1	M 5/9	M 5/9	M 5/9	M 5/9	M 5/9	M 5/9	M 5/9	M 5/9
f2	M 8/15	M 8/15	M 8/15	M 8/15	M 8/15	M 8/15	M 8/15	M 8/15
g1 ± 0,2	∅ 28	∅ 28	∅ 28	∅ 28	∅ 28	∅ 28	∅ 28	∅ 28
g2 ± 0,2	∅ 80	∅ 80	∅ 90	∅ 90	∅ 120	∅ 120	∅ 180	∅ 180
h1 H7	∅ 15/11	∅ 15/11	∅ 15/11	∅ 15/11	∅ 15/11	∅ 15/11	∅ 15/11	∅ 15/11
h <sub>2</sub>	∅ 17	∅ 17	∅ 17	∅ 17	∅ 20	∅ 20	∅ 20	∅ 20
k-0,1	∅ 25	∅ 25	∅ 25	∅ 25	∅ 33	∅ 33	∅ 33	∅ 33
SW	4	4	4	4	5	5	5	5
Макс.приводное усилие, кН	20	20	25	25	30	30	30	30
Мин.приводное усилие для открывания мембраны, кН	10	10	15	15	20	20	15	15
Макс.допустимая частота вращения мин <sup>-1</sup>	5500	5500	4500	4500	4000	4000	3000	3000
момент инерции массы J кгм <sup>2</sup>	0,09	0,09	0,2	0,2	0,56	0,60	1,4	1,5
Вес базовых кулачков, кг.приблизит.	16	17	24	25	45	48	69	74

При использовании промежуточных фланцев возможна установка на другие посадочные поверхности

## Кулачки для MSF

Инструментальная группа С 21  
Тип 587-04 базовые кулачки для мембранного зажимного патрона



Идент. номер	Размер патрона	Установка зажимной вставки	Длина кулачков	Высота кулачков	Ширина кулачков
499956	210	I	64	20	45
499957	210	II	70	20	45
499958	210	III	73	20	45
499961	260	I	89	20	45
499962	260	II	80	20	45
499963	260	III	90	20	45
499964	315/400	I	103	20	60
499965	315/400	II	90	20	60
499966	315/400	III	107,5	20	60

По запросу могут поставляться специальные базовые и сменные зажимные кулачки, адаптированные под конструкцию определенной детали.

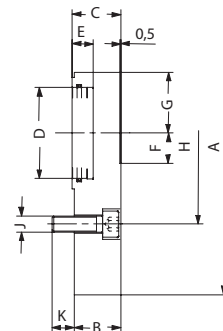
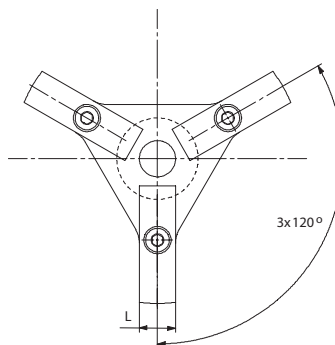
Инструментальная группа С 21  
Тип 587-04 зажимные вставки для базовых кулачков



Идент. номер	Размер патрона	Установка зажимной вставки	Длина	Высота	Ширина
499968	210/260	II	55	20	50
499969	210/260	III	42	20	50
499967	260	I	62	20	50
499970	315/400	I	70	20	60
499971	315/400	II	62	20	60
499972	315/400	III	42	20	60

Установка зажимной вставки I для типоразмера 210 не представляется возможной

## Оснастка для MSF



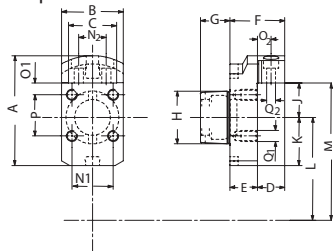
Инструментальная группа С 15  
Тип 587-04 опорные звездочки  
Опорные звездочки служат в качестве упора для базирования заготовки в осевом направлении. Серийный комплект опорных звездочек позволяет перекрыть весь диапазон зажима для зажимных кулачков.

Идент.номер	499874	499875	499876	499877
Размер	210	260	315	400
A	150	150	250	335
B	23	23	23	23
C	24	24	24	24
DN7	ø 45	ø 45	ø 54	ø 54
E	10,5	10,5	13	13
F	7,5	15	20	60
G	26	30	36,5	36,5
H	80	90	120	180
J	M8	M8	M8	M8
K	11	11	11	11
L	20	20	35	35
Область прилегания	ø 15-150	ø 30-190	ø 40-250	ø 120-335

По запросу возможна поставка специальных исполнений с пневматическим контролем прилегания деталей, предварительным центрированием, либо адаптацией под определенную геометрию деталей.

# Размеры кулачков для патронов MSF

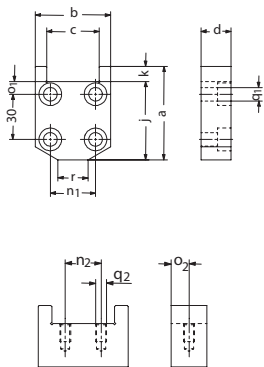
## Базовые кулачки для мембранных зажимных патронов



Диапазоны зажима с базовыми кулачками с креплениями HSK и зажимными вставками

Размер патрона	210			260			315			400			
	Зажим по наружной поверхности			Зажим по наружной поверхности			Зажим по наружной поверхности			Зажим по наружной поверхности			
Зажимная вставка	I	II	III	I	II	III	I	II	III	I	II	III	
Идент.номер	499956	499957	499958	499961	499962	499963	499964	499965	499966	499964	499965	499966	
A	64	70	73	89	80	90	103	90	107,5	103	90	107,5	
B		45			45			60			60		
C		35			35			40			40		
D		20			20			20			20		
E		20			20			20			20		
F		40			40			40			40		
G		21,5			21,5			27			27		
H		HSK 50			HSK 50			HSK 63			HSK 63		
J	-5	25	35	-5	25	35	-6	30	47,5	-6	30	47,5	
K	20	25	25	50	35	35	61	40	40	61	40	40	
L		57			75			90			132,5		
M зажим по наружн. поверхн.	52	82	88	70	100	100	84	120	137,5	126,5	162,5	180	
N1		30			30			40			40		
N2		20			20			25			25		
O1		8,5			8,5			12			12		
O2		10			10			10			10		
P	-	30	-	30	30	-	36	36	-	36	36	-	
Q1		M8/12			M8/12			M8/12			M8/12		
Q2		Ø 6,6/Ø 11			Ø 6,6/Ø 11			Ø 6,6/Ø 11			Ø 6,6/Ø 11		
Базовый кулачок I	-	20-70	45-84	40-57 86-110	55-110	80-120	50-70 100-130	66-130	106-150	135-155 185-215	151-215	191-235	
Базовый кулачок II	-	80-130	105-144	100-117 145-170	115-170	140-180	122-142 166-202	138-202	188-222	207-227 250-287	223-287	273-307	
Базовый кулачок III	-	92-142	117-160	120-137 165-190	135-190	160-200	157-177 200-237	173-237	213-260	242-262 285-322	258-322	298-345	

## Зажимные вставки для базовых кулачков



Диапазоны зажима с базовыми кулачками с креплениями HSK и зажимными вставками

Размер патрона	210			260			315			400		
	Зажим по наружной поверхности			Зажим по наружной поверхности			Зажим по наружной поверхности			Зажим по наружной поверхности		
Зажимная вставка	I	II	III	I	II	III	I	II	III	I	II	III
Идент.номер	1)	499968	499969	499967	499968	499969	499970	499971	499972	499970	499971	499972
a	-	55	42	62	55	42	70	62	42	70	62	42
b		50			50			60			60	
c		35			35			40			40	
d		20			20			20			20	
j	-	45	32	52	45	32	60	52	32	60	52	32
k		10			10			10			10	
n1		30			30			40			40	
n2		20			20			25			25	
o1		8,5			8,5			12			12	
o2		10			10			10			10	
p	-	-	-	30	-	-	36	-	-	36	-	-
q1	-	Ø 9/15	-	-	Ø 9/15	-	Ø 9/15	Ø 9/15	-	Ø 9/15	Ø 9/15	-
q2	-	-	M6/10	-	-	M6/10	-	-	M6/10	-	-	M6/10
r	-	20/30°	-	20/30°	20/30°	-	36/30°	-	-	36/30°	-	-
Базовый кулачок I	-	20-70	45-84	40-57 86-110	55-110	80-120	50-70 100-130	66-130	106-150	135-155 185-215	151-215	191-235
Базовый кулачок II	-	80-130	105-144	100-117 145-170	115-170	140-180	122-142 166-202	138-202	188-222	207-227 250-287	223-287	273-307
Базовый кулачок III	-	92-142	117-160	120-137 165-190	135-190	160-200	157-177 200-237	173-237	213-260	242-262 285-322	258-322	298-345

1) для типоразмера 210 невозможно