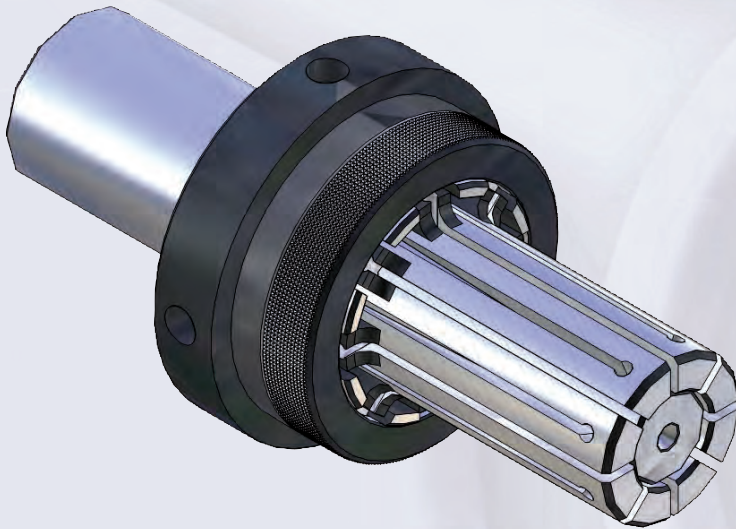


Ручные оправки с зажимными втулками, с центрирующими отверстиями, для зажима по внутренней поверхности заготовок



Назначение:

токарная обработка, шлифование, измерение.

Особенности:

Предназначается для обработки деталей с очень маленькими зажимными диаметрами - от Ø 5,5 мм, стабильный зажим за счет осевого подтягивания.

Поджим заготовки к жесткому упору происходит автоматически за счет зажимной оправки.

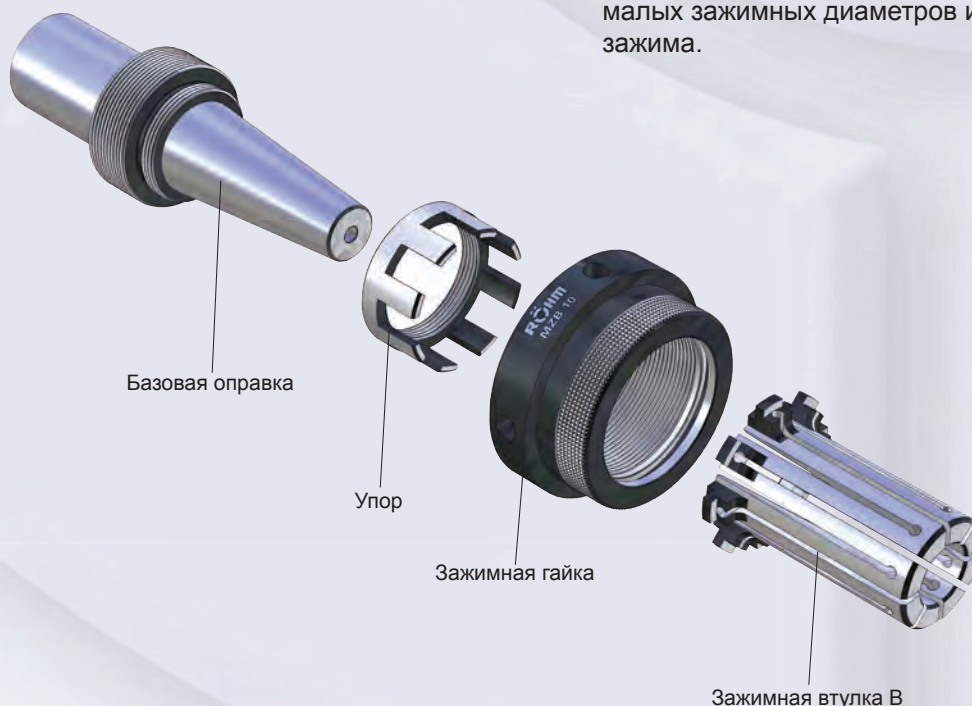
Возможна быстрая смена зажимных втулок. Предназначается для коротких длин зажима.

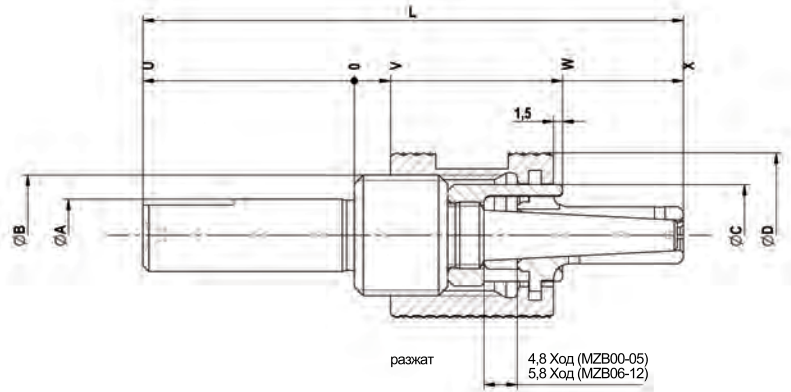
Технические особенности:

- малое значение радиального и торцевого биения,
- высокая точность повторения движений зажима,
- закаленное малоизнашиваемое исполнение,
- высокая точность за счет направляющих для зажимной втулки, расположенных на оправке,
- ручной привод.

Преимущества для заказчика:

Малый вес и малая высота за счет компактной конструкции, предназначена для малых зажимных диаметров и малой длины зажима.



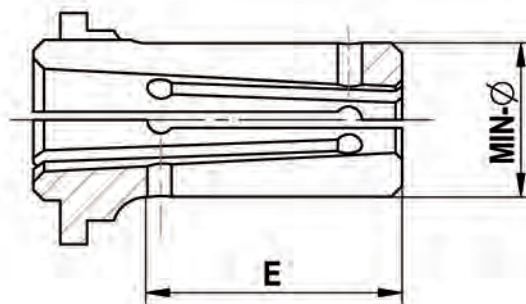
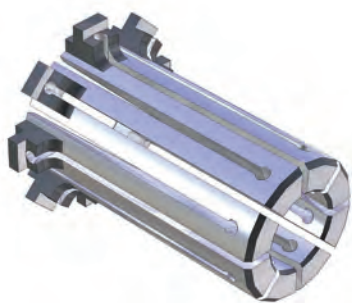


Инструментальная группа С18

Тип 241-00 оправка с зажимной втулкой MZB, с ручным приводом, с центрирующим отверстием; для зажима заготовок по внутренней поверхности

	MZB 00	MZB 01	MZB 02	MZB 03	MZB 04	MZB 05	MZB 06	MZB 07	MZB 08	MZB 09	MZB 10	MZB 11	MZB 12
Оправка с зажимными втулками	1130361	1130362	1130363	1130364	1130365	1130366	1130367	1130368	1130369	1130370	1130371	1130372	1130373
Базовая оправка	315100	315101	315102	315103	315104	315105	315106	315107	315108	315109	315110	315111	315112
Гайка	315113	315114	315115	315116	315117	315118	315119	315120	315121	315122	315123	315124	315125
Мин, Ø разжат, от	5,5	7,5	9,5	12	14,5	19,5	24,7	29,7	34,7	39,7	44,7	54,7	64,7
Мин, Ø разжат, до	7	9	11,5	14,5	19	24,5	28,7	33,7	38,7	43,7	53,7	63,7	78,7
Ø зажима макс,	7,5	9,5	12	15	19,5	25	29,7	34,7	39,7	44,7	54,7	64,7	79,7
Ø A h6	10	12	12	14	18	18	25	30	40	40	45	50	50
Ø B	M14x1,5	M16x1,5	M20x1,5	M24x1,5	M30x1,5	M36x1,5	M42x1,5	M45x1,5	M52x1,5	M56x1,5	M65x1,5	M75x2	M95x2
Ø C	10,8	13	16,8	20,8	26,8	31,8	36,8	41,8	47,8	52,5	61,8	71,8	90,8
Ø D	19,5	23	28	31	38	47	54	57,5	66	74	83	93	108
Ход G	5	5,5	5,5	5,5	5,5	6	6	6	6	6	6	6,5	7
L	74,5	79,5	89,5	97,5	102,5	113,5	136	144,5	156	166,5	197	208,5	221,5
U	30	30	35	35	35	40	45	50	55	60	67	67	67
V	5,5	6	6	6	6	6	7	7	7	7	7	7	7
W	29	33,5	34,5	36,5	37,5	37,5	48,5	48,5	48,5	48,5	53,5	56,5	58,5
X	44,5	48,5	53,5	61,5	66,5	72,5	89	92,5	99	104,5	128	139,5	152,5

Оснастка для MZB

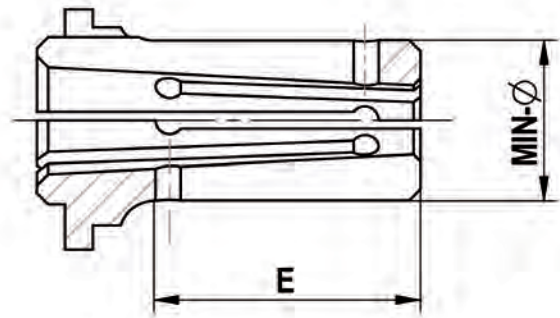
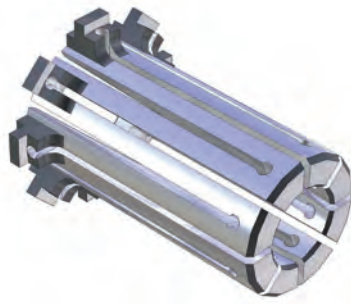


Инструментальная группа С 18

Тип 241-50 зажимная втулка исполнение В - нормальное исполнение (не вулканизирована)

Для размера	MZB 00	MZB 01	MZB 02	MZB 03	MZB 04	MZB 05	MZB 06	MZB 07	MZB 08	MZB 09	MZB 10	MZB 11	MZB 12
Растяжение по Ø	0,5	0,5	0,5	0,5	0,5	0,5	1	1	1	1	1	1	1
Общая длина	11,5	15	19	20,5	28,5	34	40	43,5	50	55,5	74	82,5	93,5
Мин-Ø	5,5	7,5	10	12	14,5	19,5	24,7	29,7	34,7	39,7	44,7	54,7	64,7
Зажимная втулка	315139	315140	315154	315142	315143	315144	315145	315146	315147	315148	315149	315150	315151
Упор	315126	315127	315128	315129	315130	315131	315132	315133	315134	315135	315136	315137	315138
Мин-Ø	6	8	10,5	12,5	15	20	25,7	30,7	35,7	40,7	45,7	55,7	65,7
Зажимная втулка	315152	315153	315167	315155	315156	315157	315158	315159	315160	315161	315162	315163	315164
Упор	315126	315127	315128	315129	315130	315131	315132	315133	315134	315135	315136	315137	315138
Мин-Ø	6,5	8,5	11	13	15,5	20,5	26,7	31,7	36,7	41,7	46,7	56,7	66,7
Зажимная втулка	315165	315166	315180	315168	315169	315170	315171	315172	315173	315174	315175	315176	315177
Упор	315126	315127	315128	315129	315130	315131	315132	315133	315134	315135	315136	315137	315138
Мин-Ø	7	9	11,5	13,5	16	21	27,7	32,7	37,7	42,7	47,7	57,7	67,7
Зажимная втулка	315178	315179	315191	315181	315182	315183	315184	315185	315186	315187	315188	315189	315190
Упор	315126	315127	315128	315129	315130	315131	315132	315133	315134	315135	315136	315137	315138
Мин-Ø			9,5	14	16,5	21,5	28,7	33,7	38,7	43,7	48,7	58,7	68,7
Зажимная втулка			315141	315192	315193	315194	315195	315196	315197	315198	315199	315200	315201
Упор			315128	315129	315130	315131	315132	315133	315134	315135	315136	315137	315138
Мин-Ø				14,5	17	22					49,7	59,7	69,7
Зажимная втулка				315202	315203	315204					315205	315206	315207
Упор				315129	315130	315131					315136	315137	315138
Мин-Ø					17,5	22,5					50,7	60,7	70,7
Зажимная втулка					315209	315210					315211	315212	315213
Упор					315130	315131					315136	315137	315138
Мин-Ø					18	23					51,7	61,7	71,7
Зажимная втулка					315215	315216					315217	315218	315219
Упор					315130	315131					315136	315137	315138
Мин-Ø					18,5	23,5					52,7	62,7	72,7
Зажимная втулка					315221	315222					315223	315224	315225
Упор					315130	315131					315136	315137	315138
Мин-Ø					19	24					53,7	63,7	73,7
Зажимная втулка					315227	315228					315229	315230	315231
Упор					315130	315131					315136	315137	315138
Мин-Ø						24,5							74,7
Зажимная втулка						315233							315208
Упор						315131							315138
Мин-Ø													75,7
Зажимная втулка													315214
Упор													315138
Мин-Ø													76,7
Зажимная втулка													315220
Упор													315138
Мин-Ø													77,7
Зажимная втулка													315226
Упор													315138
Мин-Ø													78,7
Зажимная втулка													315232
Упор													315138

Оснастка для MZB



Инструментальная группа С 18

Тип 241-55 зажимная втулка исполнение В - вулканизированная (защищенная от попадания грязи и стружки)

Для размера	MZB 00	MZB 01	MZB 02	MZB 03	MZB 04	MZB 05	MZB 06	MZB 07	MZB 08	MZB 09	MZB 10	MZB 11	MZB 12
Растяжение по Ø	0,5	0,5	0,5	0,5	0,5	0,5	1	1	1	1	1	1	1
Общая длина	11,5	15	19	20,5	28,5	34	40	43,5	50	55,5	74	82,5	93,5
Мин-Ø	5,5	7,5	10	12	14,5	19,5	24,7	29,7	34,7	39,7	44,7	54,7	64,7
Зажимная втулка	323739	323740	323754	323742	323743	323744	323745	323746	323747	323748	323749	323750	323751
Упор	315126	315127	315128	315129	315130	315131	315132	315133	315134	315135	315136	315137	315138
Мин-Ø	6	8	10,5	12,5	15	20	25,7	30,7	35,7	40,7	45,7	55,7	65,7
Зажимная втулка	323752	323753	323767	323755	323756	323757	323758	323759	323760	323761	323762	323763	323764
Упор	315126	315127	315128	315129	315130	315131	315132	315133	315134	315135	315136	315137	315138
Мин-Ø	6,5	8,5	11	13	15,5	20,5	26,7	31,7	36,7	41,7	46,7	56,7	66,7
Зажимная втулка	323765	323766	323780	323768	323769	323770	323771	323772	323773	323774	323775	323776	323777
Упор	315126	315127	315128	315129	315130	315131	315132	315133	315134	315135	315136	315137	315138
Мин-Ø	7	9	11,5	13,5	16	21	27,7	32,7	37,7	42,7	47,7	57,7	67,7
Зажимная втулка	323778	323779	323791	323781	323782	323783	323784	323785	323786	323787	323788	323789	323790
Упор	315126	315127	315128	315129	315130	315131	315132	315133	315134	315135	315136	315137	315138
Мин-Ø			9,5	14	16,5	21,5	28,7	33,7	38,7	43,7	48,7	58,7	68,7
Зажимная втулка			323741	323792	323793	323794	323795	323796	323797	323798	323799	323800	323801
Упор			315128	315129	315130	315131	315132	315133	315134	315135	315136	315137	315138
Мин-Ø				14,5	17	22					49,7	59,7	69,7
Зажимная втулка				323802	323803	323804					323805	323806	323807
Упор				315129	315130	315131					315136	315137	315138
Мин-Ø					17,5	22,5					50,7	60,7	70,7
Зажимная втулка					323809	323810					323811	323812	323813
Упор					315130	315131					315136	315137	315138
Мин-Ø					18	23					51,7	61,7	71,7
Зажимная втулка					323815	323816					323817	323818	323819
Упор					315130	315131					315136	315137	315138
Мин-Ø					18,5	23,5					52,7	62,7	72,7
Зажимная втулка					323821	323822					323823	323824	323825
Упор					315130	315131					315136	315137	315138
Мин-Ø					19	24					53,7	63,7	73,7
Зажимная втулка					323827	323828					323829	323830	323831
Упор					315130	315131					315136	315137	315138
Мин-Ø						24,5							74,7
Зажимная втулка						323833							323808
Упор						315131							315138
Мин-Ø													75,7
Зажимная втулка													323814
Упор													315138
Мин-Ø													76,7
Зажимная втулка													323820
Упор													315138
Мин-Ø													77,7
Зажимная втулка													323826
Упор													315138
Мин-Ø													78,7
Зажимная втулка													323832
Упор													315138

Другие значения диаметров зажима, а также профилированные зажимные втулки поставляются по запросу