

Осевые инструментальные головки для радиальной обработки



Осевые инструментальные головки с внешней подачей СОЖ
 Для установки зажимных цанг ER по DIN 6499, хвостовик VDI с фиксацией от проворота шпинделя (лицензия фирмы Sauter), предохранительная зажимная гайка AX с наружной резьбой REGIO-FIX

Инструментальная группа С 15
 Тип 361-31 AS40i - Z20/ER32
 осевые инструментальные головки с внутренней подачей СОЖ

Идент. номер	Передача вращения по DIN 5480	Макс.крутящий момент, нМ	Макс.частота вращения, мин-1	Передаточное отношение $i=n1:n2$	Подача СОЖ макс. 70 бар
483255	W 20x0,8x30x24	100	4.000	1:1	внешний

AS = осевая, револьверная головка Sauter, 40 i = хвостовик VDI с фиксацией от проворота шпинделя,
 Z = ER зажимная цанга по DIN 6499, iK = внутренняя подача СОЖ
 Другие варианты посадочных хвостовиков поставляются по запросу



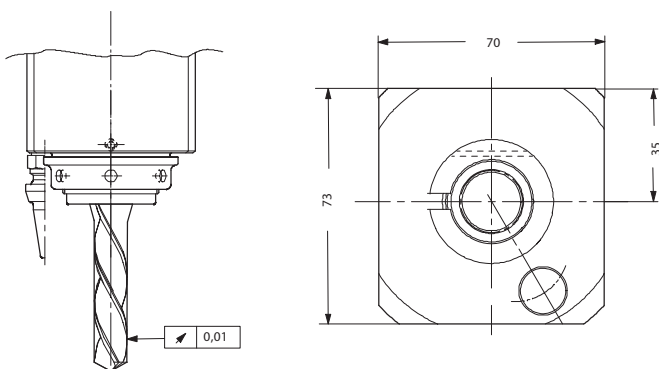
Осевые инструментальные головки с внешней и внутренней подачей СОЖ
 Для установки зажимных цанг ER по DIN 6499, хвостовик VDI с фиксацией от проворота шпинделя (лицензия фирмы Sauter), предохранительная зажимная гайка AXС с наружной резьбой REGIO-FIX

Обработка без СОЖ макс.2часа

Инструментальная группа С 15
 Тип 361-33 AS40i - Z20/ER32/iK
 осевые инструментальные головки с внешним и внутренним подводом СОЖ

Идент. номер	Передача вращения по DIN 5480	Макс.крутящий момент, нМ	Макс.частота вращения, мин-1	Передаточное отношение $i=n1:n2$	Подача СОЖ макс. 70 бар
483248	W 20x0,8x30x24	100	4.000	1:1	внешний/ внутренний

AS = осевая, револьверная головка Sauter, 40 i = хвостовик VDI с фиксацией от проворота шпинделя,
 Z = ER зажимная цанга по DIN 6499, iK = внутренняя подача СОЖ
 Другие варианты посадочных хвостовиков поставляются по запросу



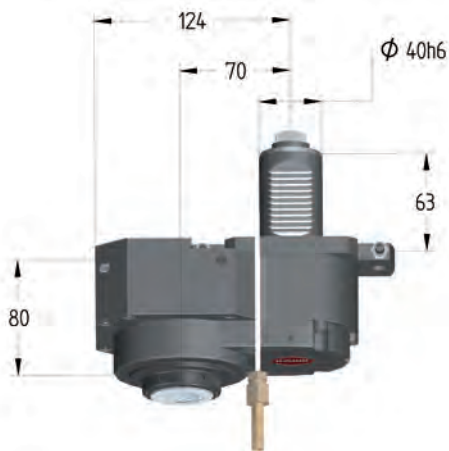
В комплект поставки входят:

Обозначение	Тип	Идент.номер
Зажимной ключ	E 32 AX	487239
Ключ с крючком	размер 45-50	321886

Зажимные цанги ER32 и уплотнительные шайбы не входят в комплект поставки!

Обозначение	Тип	Диапазон зажима
Зажимная цанга с двойным шлицом	470E	2,5-20
Уплотнительная шайба	DS/ER 32	

Осевые инструментальные головки для радиальной обработки

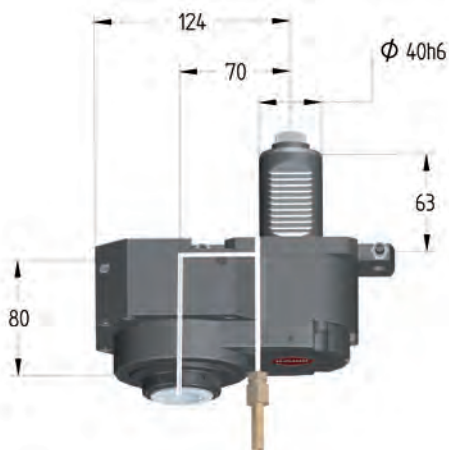


Осевые инструментальные головки с внешней подачей СОЖ
 Для установки зажимных цанг ER по DIN 6499, хвостовик VDI с фиксацией от проворота шпинделя (лицензия фирмы Sauter), предохранительная зажимная гайка AX с наружной резьбой REGIO-FIX, смещение осей

Инструментальная группа C 15
 Тип 361-31
 AS40i - Z20/ER32/C70
 осевые инструментальные головки с внешней подачей СОЖ

Идент. номер	Передача вращения по DIN 5480	Смещение оси	Макс. крутящий момент, нМ	Макс. частота вращения, мин-1	Передаточное отношение i=n1:n2	Подача СОЖ макс. 70 бар
483249	W 20x0,8x30x24	70	100	2.000	2:1	внешний

AS = осевая, револьверная головка Sauter, 40 i = хвостовик VDI с фиксацией от проворота шпинделя, Z = ER зажимная цанга по DIN 6499, iK = внутренняя подача СОЖ, C = смещение оси
 Другие варианты посадочных хвостовиков поставляются по запросу

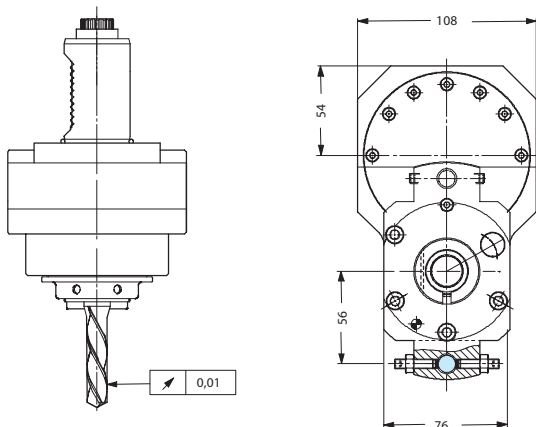


Осевые инструментальные головки с внешней и внутренней подачей СОЖ
 Для установки зажимных цанг ER по DIN 6499, хвостовик VDI с фиксацией от проворота шпинделя (лицензия фирмы Sauter), предохранительная зажимная гайка AXС с наружной резьбой REGIO-FIX, смещение осей

Инструментальная группа C 15
 Тип 361-33
 AS40i - Z20/ER32/iK/C70
 осевые инструментальные головки с внешней и внутренней подачей СОЖ

Идент. номер	Передача вращения по DIN 5480	Смещение оси	Макс. крутящий момент, нМ	Макс. частота вращения, мин-1	Передаточное отношение i=n1:n2	Подача СОЖ макс. 70 бар
483250	W 20x0,8x30x24	70	100	2.000	2:1	внешний/ внутренний

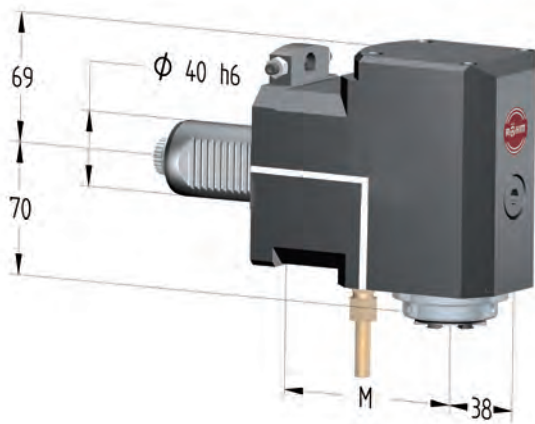
AS = осевая, револьверная головка Sauter, 40 i = хвостовик VDI с фиксацией от проворота шпинделя, Z = ER зажимная цанга по DIN 6499, iK = внутренняя подача СОЖ, C = смещение оси
 Другие варианты посадочных хвостовиков поставляются по запросу



В комплект поставки входят:		
Обозначение	Тип	Идент.номер
Зажимной ключ	E 32 AX	487239
Ключ с крючком	размер 45-50	321886

Зажимные цанги ER32 и уплотнительные шайбы не входят в комплект поставки!		
Обозначение	Тип	Диапазон зажима
Зажимная цанга с двойным шлицом	470E	2,5-20
Уплотнительная шайба	DS/ER 32	

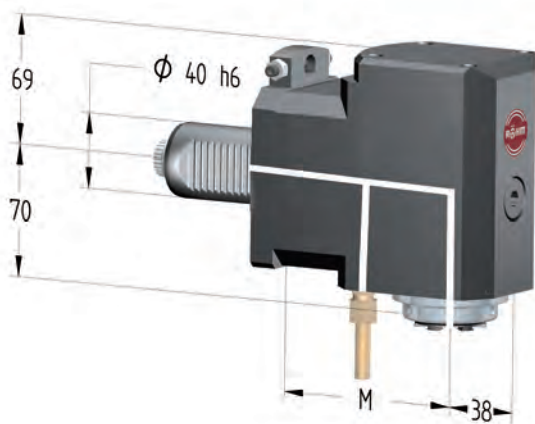
Радиальные инструментальные головки для осевой обработки



Радиальные инструментальные головки с внешней подачей СОЖ
Для установки зажимных цанг ER по DIN 6499, хвостовик VDI с фиксацией от проворота шпинделя (лицензия фирмы Sauter), предохранительная зажимная гайка AX с наружной резьбой REGIO-FIX

Инструментальная группа С 15 Тип 362-31 RS40i - Z20/ER32 радиальные инструментальные головки с внешней подачей СОЖ	Идент. номер	Передача вращения по DIN 5480	Выступающая длина инструментального шпинделя M	Макс. крутящий момент, нМ	Макс. частота вращения, мин-1	Передаточное отношение $i=n1:n2$	Подача СОЖ макс. 70 бар
	483251	W 20x0,8x30x24	100	50	4.000	1:1	внешний
483275	W 20x0,8x30x24	100	63	2.000	2:1	внешний	
483252	W 20x0,8x30x24	120	50	4.000	1:1	внешний	
483276	W 20x0,8x30x24	120	63	2.000	2:1	внешний	

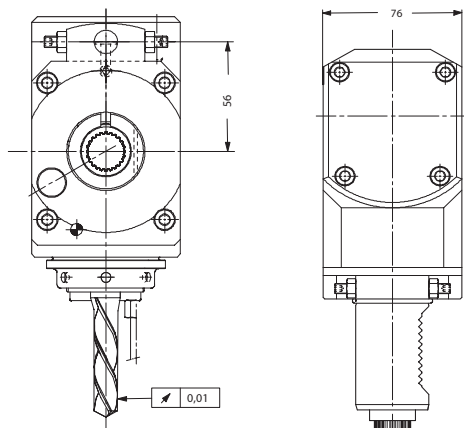
RS = радиальная, револьверная головка Sauter, 40 i = хвостовик VDI с фиксацией от проворота шпинделя,
Z = ER зажимная цанга по DIN 6499, iK = внутренняя подача СОЖ
Другие варианты посадочных хвостовиков поставляются по запросу



Радиальные инструментальные головки с внешней и внутренней подачей СОЖ
Для установки зажимных цанг ER по DIN 6499, хвостовик VDI с фиксацией от проворота шпинделя (лицензия фирмы Sauter), предохранительная зажимная гайка AXС с наружной резьбой REGIO-FIX

Инструментальная группа С 15 Тип 362-33 RS40i - Z20/ER32-iK радиальные инструментальные головки с внешней и внутренней подачей СОЖ	Идент. номер	Передача вращения по DIN 5480	Выступающая длина инструментального шпинделя M	Макс. крутящий момент, нМ	Макс. частота вращения, мин-1	Передаточное отношение $i=n1:n2$	Подача СОЖ макс. 70 бар
	483253	W 20x0,8x30x24	100	50	4.000	1:1	внешний/ внутренний
483277	W 20x0,8x30x24	100	63	2.000	2:1	внешний/ внутренний	
483254	W 20x0,8x30x24	120	50	4.000	1:1	внешний/ внутренний	
483278	W 20x0,8x30x24	120	63	2.000	2:1	внешний/ внутренний	

RS = радиальная, револьверная головка Sauter, 40 i = хвостовик VDI с фиксацией от проворота шпинделя,
Z = ER зажимная цанга по DIN 6499, iK = внутренняя подача СОЖ
Другие варианты посадочных хвостовиков поставляются по запросу



В комплект поставки входят:		
Обозначение	Тип	Идент.номер
Зажимной ключ	E 32 AX	487239
Ключ с крючком	размер 45-50	321886

Зажимные цанги ER32 и уплотнительные шайбы не входят в комплект поставки!		
Обозначение	Тип	Диапазон зажима
Зажимная цанга с двойным шлицом	470E	2,5-20
Уплотнительная шайба	DS/ER 32	