

Наши продукты представляют собой больше, чем кажется на первый взгляд. Они обладают огромными силами, действующими изнутри, обеспечивая при этом максимально бережный зажим даже для тонкостенных легкодеформируемых заготовок!



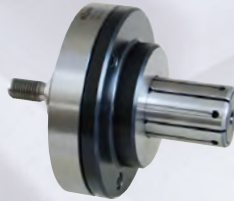


ПРОДУКТОВАЯ ГРУППА 7

Сегментная зажимная оправка ABSIS	7005
Оправка с зажимными втулками KFS / MFS	7013
Оправка с зажимн.втулкой и упорн.буртиком MZS	7027
Сегментная зажимная оправка KFR / MFR	7029
Оправка с зажимной втулкой KFR / MFR	7033
Сегментная зажимная оправка AGILIS	7046
Оправка с зажимной втулкой KFB	7052
Оправка с зажимной втулкой MZB	7057
Оправка с зажимной втулкой MZE	7061
Примеры специальных исполнений зажимных оправок	7064

Обзор зажимных систем

Тип зажимной оправки
ABSIS

KFS/MFS

MZS

KFR

Сфера использования

токарная обработка, шлифование, зубонарезание, балансировка и т.д.

токарная обработка, шлифование, зубонарезание, балансировка и т.д.

токарная обработка, шлифование, измерение, зубонарезание

токарная обработка, шлифование, фрезерование, зубонарезание, балансировка и т.д.

Зажим

по внутренней поверхности

по внутренней поверхности

по внутренней поверхности

по внутренней поверхности

Привод

механизир./ручной

механизир./ручной

ручной

механизир./ручной

Возможные варианты поверхности зажима

- гладкая (стандарт)	да	да	да	да
- с покрытием	да	да	да	да
- рифленая	да	да	да	да
- зубчатый венец	да	да	да	да
(зажим по делительной окружности)				
- определенная форма (напр. шестигранник)	да	да	да	да

Осевые компоненты

да

да

да

возможно

Диапазон зажима Ø

20-106

15-140

15-140

14,5-131

Упор для базирования заготовки возможно

да

да

да

да

Подготовка для использования пневматической системы контроля прилегания заготовок

да

да

нет

да

Установка

цилиндрическая поверхность, возможность комбинирования с промежуточным фланцем ISO 702-1 (DIN 55028)

цилиндрическая поверхность, возможность комбинирования с промежуточным фланцем ISO 702-1 (DIN 55028)

в центрах, либо на цилиндрической поверхности возможна также установка на хвостовике

цилиндрическая поверхность, возможность комбинирования с промежуточным фланцем ISO 702-1 (DIN 55028)

Особенности

высокая твердость зажимной втулки, за счет этого малый износ и долгий срок службы зажимной втулки

стабильный зажим, предназначается для длинных заготовок или для больших длин зажима

стабильный зажим, предназначается для длинных заготовок или для больших длин зажима

Для коротких длин зажима, с определенными осевыми компонентами, либо без них

Во всех диапазонах зажимных систем нами уже были реализованы специальные исполнения, которые отличаются от вышеуказанных параметров (например, с другой поверхностью зажима, диаметром, либо степенью точности).

Кроме этих стандартных зажимных систем, мы предлагаем целый ряд специальных систем, таких, например, как HYKS, KFG, центрирующие и торцевые зажимные системы, либо комбинированные зажимные приспособления.

И вообще - специальные нетрадиционные технологические решения - одно из наших ведущих направлений.

Будем рады найти уникальное решение для Ваших задач!

Обзор зажимных систем

AGILIS


токарная обработка,
шлифование,
фрезерование,
зубонарезание,
балансировка и т.д.

по внутренней
поверхности

механизир.

да
да
да
да
да

да

10-130

да

да

цилиндрическая
поверхность,
возможность
комбинирования с
промежуточным
фланцем
ISO 702-1
(DIN 55028)

стабильная система
с возможностью передачи
значительного крутящего
момента для работы
с малыми диаметрами,
для коротких длин зажима,
с высокой твердостью
зажимных втулок
(с механическим приводом)

KFB


токарная обработка,
шлифование,
фрезерование,
зубонарезание,
балансировка и т.д.

по внутренней
поверхности

механизир.

да
да
да
да
да

да

5,5-29

да

нет

цилиндрическая
поверхность,
возможность
комбинирования с
промежуточным
фланцем
ISO 702-1
(DIN 55028)

стабильная система
с возможностью передачи
значительного крутящего
момента для работы
с малыми диаметрами,
для коротких длин зажима,
(с механическим приводом)

MZB


токарная обработка,
шлифование,
измерение

по внутренней
поверхности

ручной

да
да
да
да
да

да

5,5-78,7

да

нет

в центрах, либо на
цилиндрической
поверхности
возможна
также установка
на хвостовике

стабильная система
с возможностью передачи
значительного крутящего
момента для работы
с малыми диаметрами,
для коротких длин зажима,
(с ручным приводом)

MZE


измерение,
шлифование,
легкие
токарные работы

по внутренней
поверхности

ручной

нет
нет
нет
нет
нет

нет

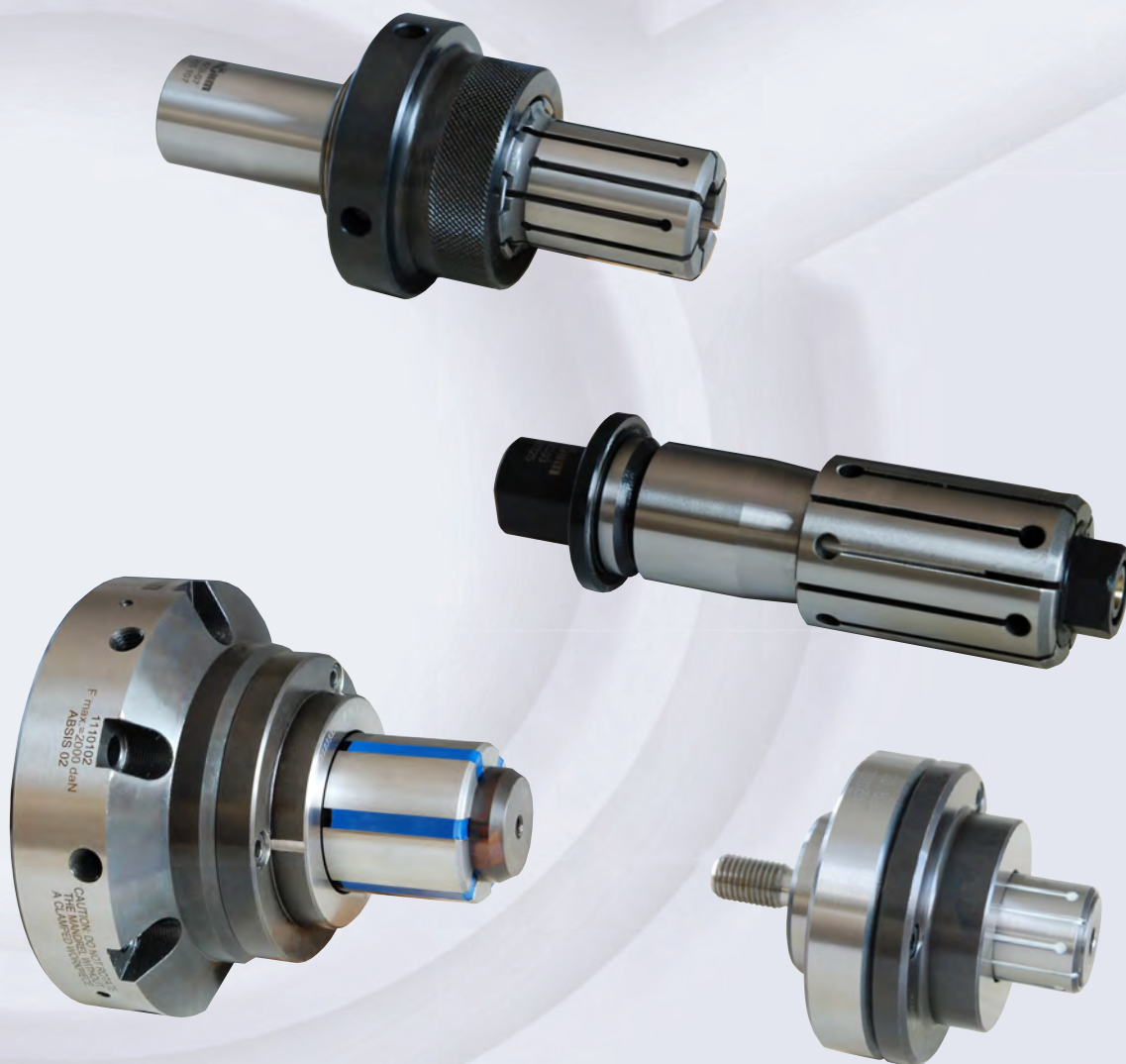
8-230

нет

нет

цилиндрическая
поверхность
возможность
комбинирования с
промежуточным
фланцем
ISO 702-1
(DIN 55028)

Бюджетная система
для решения задач
измерения,
с высокой точностью



Современная производственная техника не может обойтись без использования зажимных оправок. Оправки с разжимными втулками выполняют важные и ответственные производственные задачи, связанные с высокоточной токарной, шлифовальной или зубонарезной обработкой, а также с измерением деталей.

Самые различные сферы возможного применения обусловили широчайшую производственную программу, включающую в себя исполнения с ручным или механизированным приводом, с посадкой на конус Морзе или фланцевым креплением, с самыми различными диапазонами зажима и различными опциями, как, к примеру, самоблокирующийся зажим, упор базирования заготовки, с пневматическим контролем прилегания заготовки или без него.

К программе выпуска относятся также вулканизированные разжимные втулки, вулканизированный слой которых обеспечивает защиту от попадания стружки и загрязнений. Вся эта продукция поставляется также в специальных исполнениях! Свяжитесь с нами, мы готовы ответить на все Ваши вопросы!

Механизированная сегментная зажимная оправка с фланцевым креплением, для зажима заготовки по внутренней поверхности



Назначение:

токарная обработка, шлифование, фрезерование, зубонарезание, балансировка, измерение.

Особенности:

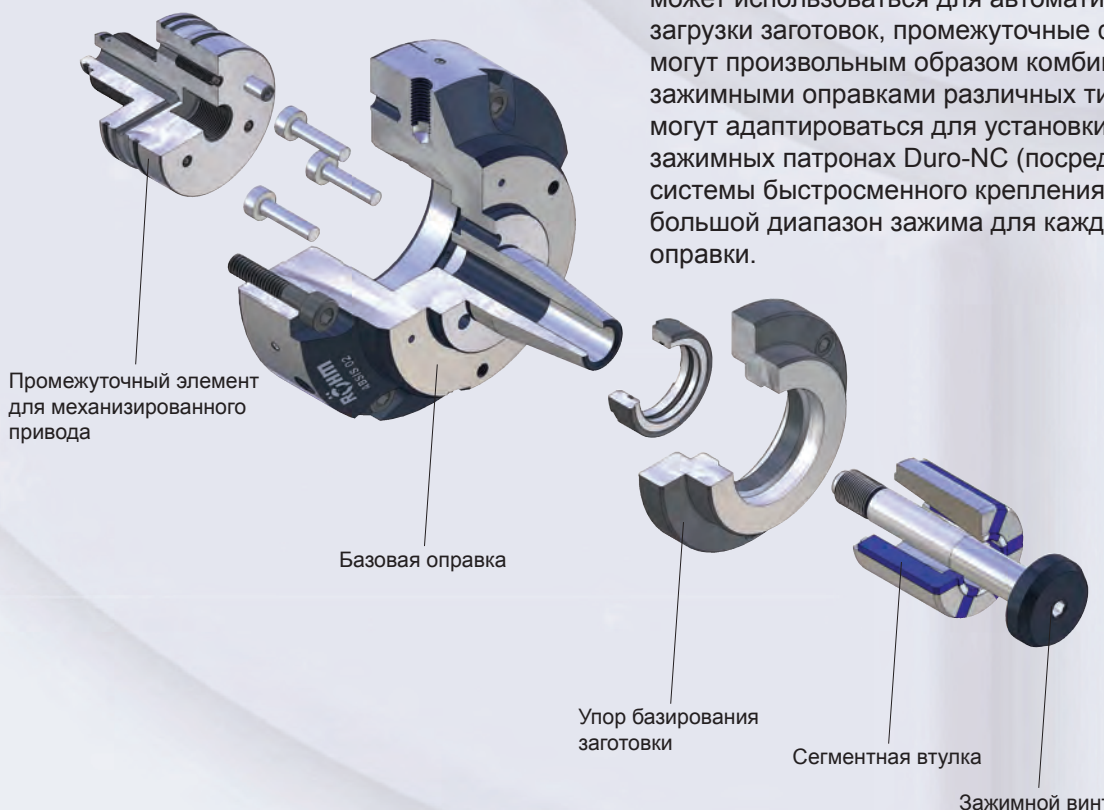
Стабильное, компактное исполнение для точной обработки, стабильный зажим за счет осевого поджима. Поджим заготовки к жесткому упору происходит автоматически за счет зажимной оправки. Виброгашение осуществляется резиновым слоем сегментной втулки. Подготовлена для использования пневматической системы контроля прилегания.

Технические особенности:

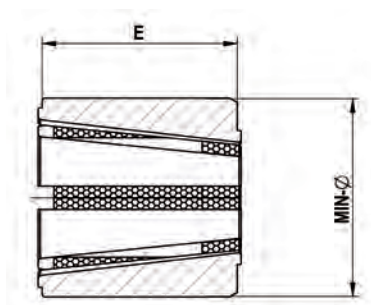
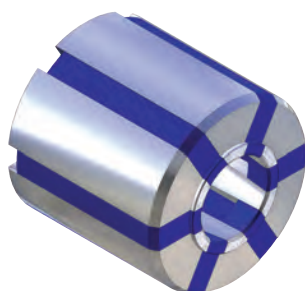
- малое торцевое и радиальное биение,
- высокая точность повторения перемещений,
- закаленное малоизнашиваемое исполнение,
- высокая точность за счет направляющих для зажимной втулки, расположенных на оправке,
- подходит для использования промежуточных фланцев Тип 269-90,
- встроенная система смазки с ручным приводом,
- быстрая смена зажимных втулок за счет центрального стяжного винта,
- закаленные зажимные сегменты (твердость >60 НКС).

Преимущества для заказчиков:

Малые размеры за счет компактного исполнения, может использоваться для автоматической загрузки заготовок, промежуточные фланцы могут произвольным образом комбинироваться с зажимными оправками различных типоразмеров, могут адаптироваться для установки на зажимных патронах Duro-NC (посредством системы быстросменного крепления), большой диапазон зажима для каждого размера оправки.



Оснастка для ABSIS



Инструментальная группа С 18

Тип 269-55 сегментная зажимная втулка - нормальное исполнение

	ABSIS 00	ABSIS 01	ABSIS 02	ABSIS 03	ABSIS 04
Растяжение по Ø	1,2	1,2	1,2	1,2	1,2
Общая длина E	23	27	44	50	60
Мин-Ø	19,7	25,7	35,7	50,7	72,7
Сегментная втулка	1111400	1111409	1111423	1111443	1111475
Упор	1110070	1110071	1110072	1110073	1110074
Мин-Ø	20,7	26,7	36,7	51,7	73,7
Сегментная втулка	1111401	1111410	1111424	1111444	1111476
Упор	1110070	1110071	1110072	1110073	1110074
Мин-Ø	21,7	27,7	37,7	52,7	74,7
Сегментная втулка	1111402	1111411	1111425	1111445	1111477
Упор	1110070	1110071	1110072	1123341	1123372
Мин-Ø	22,7	28,7	38,7	53,7	75,7
Сегментная втулка	1111403	1111412	1111426	1111446	1111478
Упор	1110070	1110071	1110072	1123342	1123373
Мин-Ø	23,7	29,7	39,7	54,7	76,7
Сегментная втулка	1111404	1111413	1111427	1111447	1111479
Упор	1110070	1110071	1110072	1123343	1123374
Мин-Ø	24,7	30,7	40,7	55,7	77,7
Сегментная втулка	1111405	1111414	1111428	1111448	1111480
Упор	1110070	1110071	1110072	1123344	1123375
Мин-Ø	25,7	31,7	41,7	56,7	78,7
Сегментная втулка	1111406	1111415	1111429	1111449	1111481
Упор	1110070	1110071	1110072	1123345	1123376
Мин-Ø	26,7	32,7	42,7	57,7	79,7
Сегментная втулка	1111407	1111416	1111430	1111450	1111482
Упор	1123305	1110071	1123327	1123346	1123377
Мин-Ø	27,7	33,7	43,7	58,7	80,7
Сегментная втулка	1111408	1111417	1111431	1111451	1111483
Упор	1123306	1123315	1123328	1123347	1123378
Мин-Ø		34,7	44,7	59,7	81,7
Сегментная втулка		1111418	1111432	1111452	1111484
Упор		1123316	1123329	1123348	1123379
Мин-Ø		35,7	45,7	60,7	82,7
Сегментная втулка		1111419	1111433	1111453	1111485
Упор		1123317	1123330	1123349	1123380
Мин-Ø		36,7	46,7	61,7	83,7
Сегментная втулка		1111420	1111434	1111454	1111486
Упор		1123318	1123331	1123350	1123381
Мин-Ø		37,7	47,7	62,7	84,7
Сегментная втулка		1111421	1111435	1111455	1111487
Упор		1123319	1123332	1123351	1123382
Мин-Ø		38,7	48,7	63,7	85,7
Сегментная втулка		1111422	1111436	1111456	1111488
Упор		1123320	1123333	1123352	1123383
Мин-Ø			49,7	64,7	86,7
Сегментная втулка			1111437	1111457	1111489
Упор			1123334	1123353	1123384
Мин-Ø			50,7	65,7	87,7
Сегментная втулка			1111438	1111458	1111490
Упор			1123335	1123354	1123385
Мин-Ø			51,7	66,7	88,7
Сегментная втулка			1111439	1111459	1111491
Упор			1123336	1123355	1123386

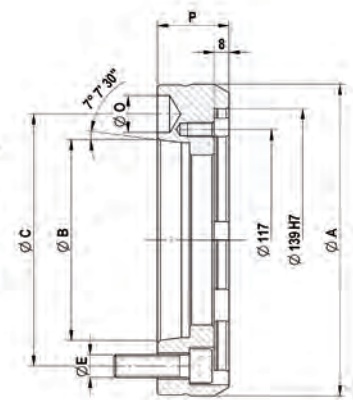
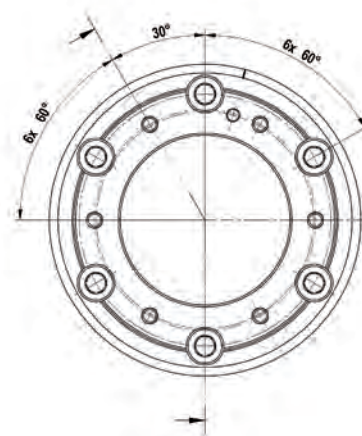
Оснастка для ABSIS

Инструментальная группа С 18

Тип 269-55 сегментная зажимная втулка - нормальное исполнение

	ABSIS 00	ABSIS 01	ABSIS 02	ABSIS 03	ABSIS 04
Растяжение по Ø	1,2	1,2	1,2	1,2	1,2
Общая длина E	23	27	44	50	60
Мин-Ø			52,7	67,7	89,7
Сегментная втулка			1111440	1111460	1111492
Упор			1123337	1123356	1123387
Мин-Ø			53,7	68,7	90,7
Сегментная втулка			1111441	1111461	1111493
Упор			1123338	1123357	1123388
Мин-Ø			54,7	69,7	91,7
Сегментная втулка			1111442	1111462	1111494
Упор			1123339	1123358	1123389
Мин-Ø				70,7	92,7
Сегментная втулка				1111463	1111495
Упор				1123359	1123390
Мин-Ø				71,7	93,7
Сегментная втулка				1111464	1111496
Упор				1123360	1123391
Мин-Ø				72,7	94,7
Сегментная втулка				1111465	1111497
Упор				1123361	1123392
Мин-Ø				73,7	95,7
Сегментная втулка				1111466	1111498
Упор				1123362	1123393
Мин-Ø				74,7	96,7
Сегментная втулка				1111467	1111499
Упор				1123363	1123394
Мин-Ø				75,7	97,7
Сегментная втулка				1111468	1111500
Упор				1123364	1123395
Мин-Ø				76,7	98,7
Сегментная втулка				1111469	1111501
Упор				1123365	1123396
Мин-Ø				77,7	99,7
Сегментная втулка				1111470	1111502
Упор				1123366	1123397
Мин-Ø				78,7	100,7
Сегментная втулка				1111471	1111503
Упор				1123367	1123398
Мин-Ø				79,7	101,7
Сегментная втулка				1111472	1111504
Упор				1123368	1123399
Мин-Ø				80,7	102,7
Сегментная втулка				1111473	1111505
Упор				1123369	1123400
Мин-Ø				81,7	103,7
Сегментная втулка				1111474	1111506
Упор				1123370	1123401
Мин-Ø					104,7
Сегментная втулка					1111507
Упор					1123402
Мин-Ø					105,7
Сегментная втулка					1111508
Упор					1123403

Оснастка для ABSIS



Инструментальная группа С 18

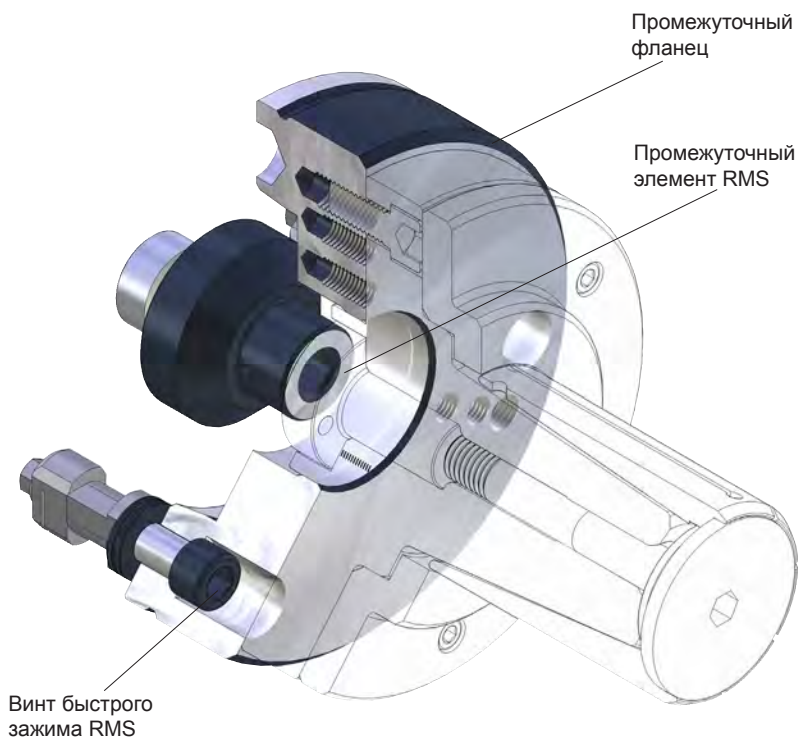
Тип 269-90 промежуточный фланец по ISO 702-1 (DIN 55028)

	Nr. 5 (A 05)	Nr. 6 (A 06)	Nr. 8 (A 08)	Nr. 11 (A 11)
Промежуточный фланец	1110005	1110006	1110008	1110011
Ø A	165	170	220	282
Ø B	82,563	106,375	139,719	196,869
Ø C	104,8	133,4	171,4	235
Ø M	M10	M12	M16	M20
Ø O	16,3	19,45	24,2	29,4
P	36	38	45	45

Оснастка для ABSIS

Система быстрой смены зажимной оснастки с ручным приводом
Подходит для ABSIS (269-00) и AGILIS (296-00)

Оснастка для ABSIS



Назначение:

Для ручной смены зажимной оснастки с минимальными потерями времени.

Особенности:

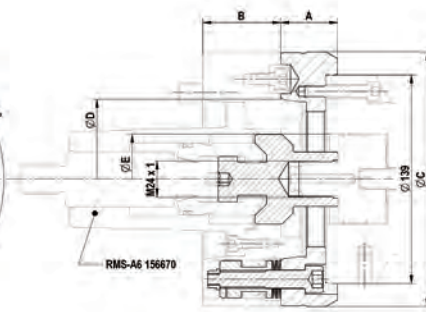
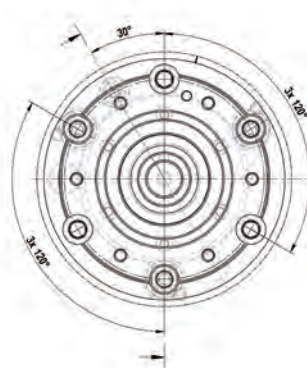
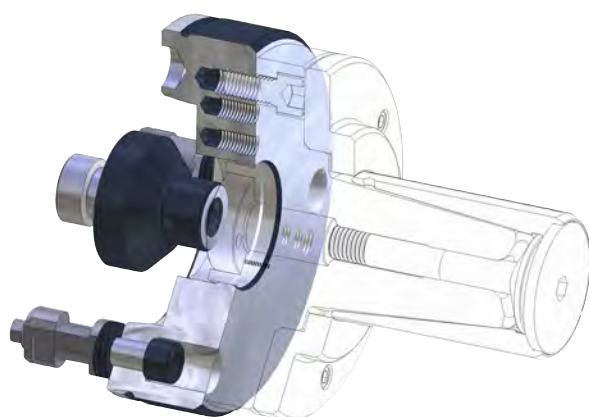
Ручная замена зажимной оснастки в течение приблизительно 30 сек, высокая точность при смене, в пределах 0,005 мм, возможность использования централизованной системы смазки и / или пневматической системы контроля прилегания заготовок.

Технические особенности:

- система быстрой замены подходит к системе быстросменной оснастки RMS (продуктовая группа 6),
- подходит для оправки с зажимной втулкой ABSIS (269-00) и AGILIS (296-00),
- возможность использования централизованной системы смазки и / или пневматической системы контроля прилегания заготовок,
- вместе с безопасными зажимными цилиндрами Röhm моделей OVS и LVS соответствуют директивам профсоюзов, точность замены 0,005 мм.

Преимущества для заказчика:

Быстрая замена различных зажимных приспособлений за кратчайшее время, аналогично автоматическим и полуавтоматическим системам смены зажимной оснастки.



Инструментальная группа C18
Тип 299-00 система быстрой смены оснастки RMS; с ручным приводом для зажимной оснастки

	КК 06	КК 08
RMS - компл. (фланец, включая винт быстрого зажима)	1160028	1160029
Промежуточный элемент RMS	1183312	1183313
A	38	45
Ø B	170	220
Ø C	133,4	171,4
Ø D	106,375	139,719
Ø E	M8	M8
Ø F	139 H7	139 H7

ABSIS



► **Сегментная зажимная оправка ABSIS, номинальный диаметр 38,43 мм**

Назначение:

Зубонарезание, токарная обработка.

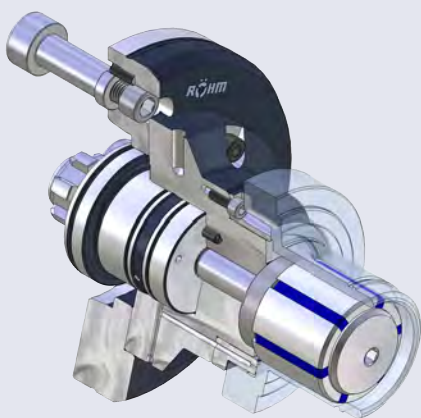
Зажимная оправка ABSIS для установки заготовок на зубообрабатывающем станке. Центрирование осуществляется сегментной втулкой, зажим - при помощи качающегося колокола.

Зажимная оправка с системой быстрой смены на базовом модуле.

Преимущества для заказчиков:

- стабильный зажим за счет осевого поджима,
- радиальное биение в пределах 0,01 мм,
- достаточно пространства для свободного выхода инструмента (фрезы),
- может использоваться при обработке с СОЖ.

► **Сегментная зажимная оправка ABSIS, номинальный диаметр 60,5 мм**



Назначение:

Токарная обработка

Зажимная оправка ABSIS для использования на токарных станках.

Зажимная оправка с системой быстрой смены, установленной на базовом модуле.

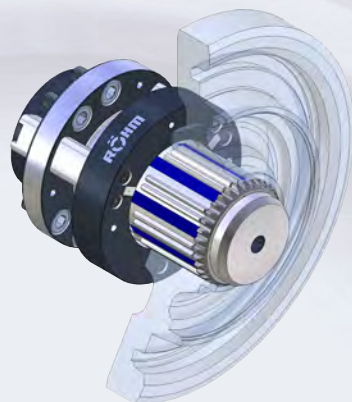
Стационарный упор базирования заготовок с пневматической системой контроля прилегания.

Зажимной винт утоплен в сегментную втулку для обеспечения свободы перемещения инструмента.

Различные размеры зажимных оправок с диаметрами зажима от 25 мм до 105 мм (типоразмер ABSIS от 00 до 04).

Преимущества для заказчика:

- стабильный зажим за счет осевого подтягивания,
- радиальное биение в пределах 0,01 мм,
- простая смена упора базирования заготовки, а также зажимных втулок,
- большое свободное пространство для перемещения инструмента.



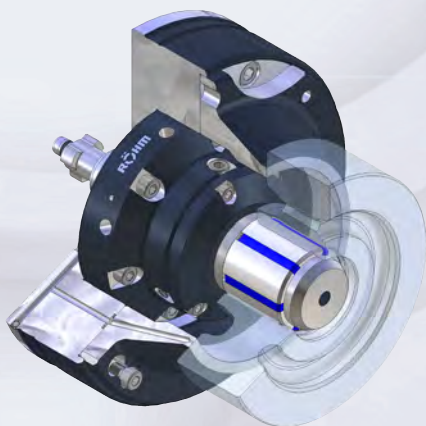
▶ **Сегментная зажимная оправка ABSIS**
делит.окр.- Ø88 мм

Назначение:

Токарная обработка.
Зажимная оправка ABSIS для зажима заготовки по зубчатому венцу.
Сегментная втулка с зубьями осуществляет зажим детали точно по боковым поверхностям зубьев.
Центрирующий диск помогает при загрузке заготовок.
Упор базирования заготовки отводится назад посредством тяговой штанги.
С пневматическим контролем прилегания детали.

Преимущества для заказчика:

- большое свободное пространство для перемещения инструмента за счет отводящегося упора,
- радиальное биение в пределах 0,01 мм.



▶ **Сегментная зажимная оправка ABSIS**
Ø 55,33 мм

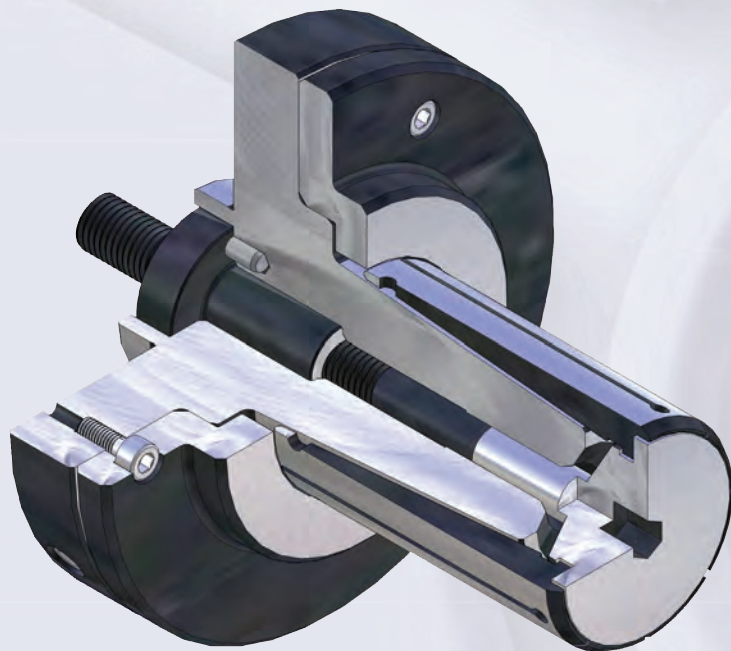
Назначение:

Токарная обработка заготовок шестерен
Стандартная механизированная зажимная оправка ABSIS с системой быстрой смены.
Диаметр торцевого упора существенно превышает диаметр зажима.
Упор базирования заготовки с пневмосистемой контроля прилегания закреплены на промежуточном фланце.

Преимущества для заказчиков:

- стабильный зажим за счет осевого подтягивания,
- радиальное биение в пределах 0,01 мм,
- экономичное решение за счет использования стандартных компонентов.

Механизированная оправка с зажимной втулкой, фланцевое крепление, для зажима заготовок по внутреннему диаметру



Назначение:

токарная обработка, шлифование, фрезерование, зубонарезание, балансировка, измерение.

Особенности:

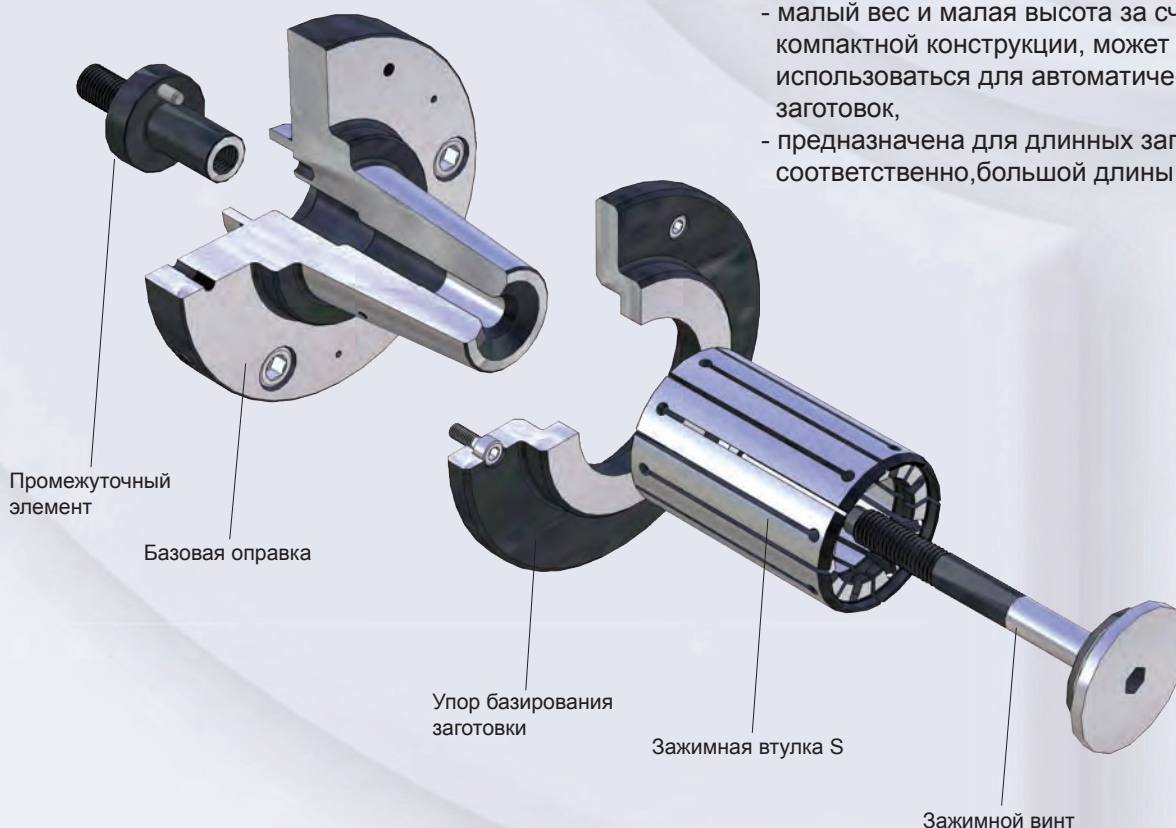
Компактное исполнение, стабильный зажим за счет осевого поджима. Поджим заготовки к жесткому упору происходит автоматически за счет зажимной оправки. Подготовлена для использования пневматической системы контроля прилегания.

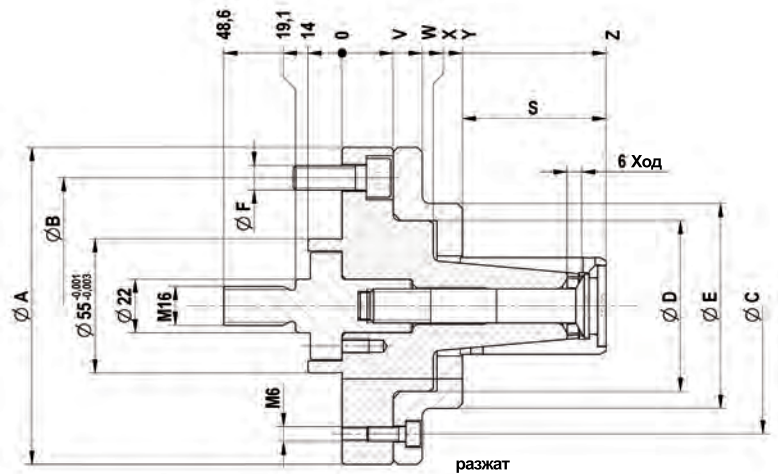
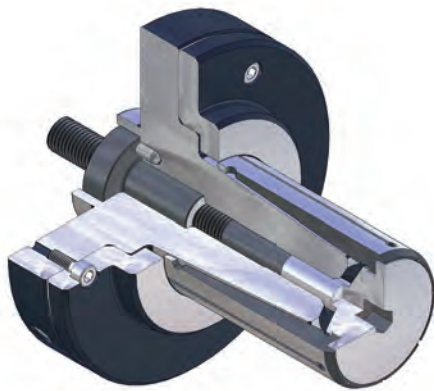
Технические особенности:

- исполнение механизированное или с ручным приводом (опция),
- малое торцевое и радиальное биение,
- высокая точность повторения перемещений,
- закаленное малоизнашиваемое исполнение,
- высокая точность за счет направляющих для зажимной втулки, расположенных на оправке,
- подходит для использования промежуточных фланцев Тип 255-9,
- встроенная система смазки с ручным приводом,
- быстрая смена зажимных втулок за счет центрального стяжного винта,

Преимущества для заказчиков:

- малый вес и малая высота за счет компактной конструкции, может использоваться для автоматической загрузки заготовок,
- предназначена для длинных заготовок и, соответственно, большой длины зажима.

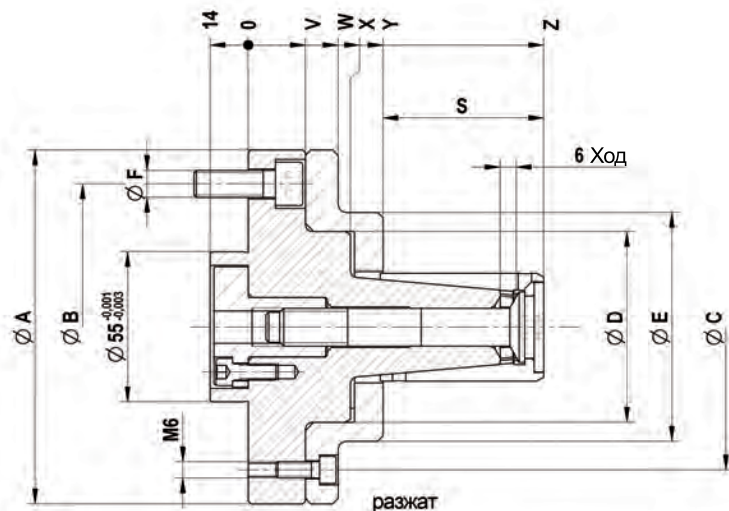
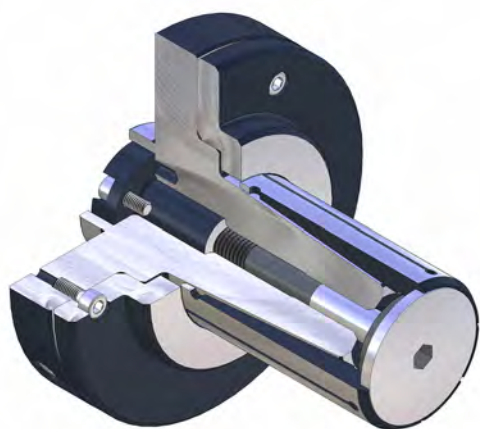




Инструментальная группа С18

Тип 253-00 оправка с зажимной втулкой KFS, с механизированным приводом, с фланцевым креплением; для зажима заготовок по внутренней поверхности состоит из базовой оправки и промежуточного элемента

	KFS 00	KFS 01	KFS 02	KFS 03	KFS 04	KFS 05	KFS 06	KFS 07	KFS 08	KFS 09	KFS 10	KFS 11
Оправка с зажимными втулками	599800	599801	599802	599803	599804	599805	599806	599807	599808	599809	599810	599811
Базовая оправка	599820	599821	599822	599823	599824	599825	599826	599827	599828	599829	599830	599831
Промежуточный элемент с механизированным приводом	599833	599834	599980	599981	599982	599983	599984	599984	599984	315456	315456	315456
F max, в кН	7	9	12	12	15	15	20	20	25	25	25	25
Мин, Ø разжат, от	14,7	19,7	24,7	29,7	34,7	39,7	44,7	54,7	64,7	81,7	100,7	119,7
Мин, Ø разжат, до	19,7	24,7	29,7	34,7	39,7	44,7	54,7	64,7	81,7	100,7	119,7	139,7
Ø зажима макс,	20,7	25,7	30,7	35,7	40,7	45,7	55,7	65,7	82,7	101,7	120,7	140,7
Наружн, -Ø A	100	100	100	100	100	130	130	130	160	160	160	160
Делит, окр, -Ø B	75	75	75	75	75	105	105	105	130	130	130	130
Делит, окр, -Ø C	75	75	75	75	75	105	105	105	130	130	130	149
Ø E	54	54	60	60	60	84	84	84	103	160	160	160
Ø F	M10	M10	M10	M10	M10	M10	M10	M10	M12	M12	M12	M12
S	31,5	36	45	49	59	59	79	89	99	121	138,9	171
V	21	21	21	21	21	21	21	21	23	21	21	25
W	33	33	33	33	33	33	33	33	35	21	21	25
X	36	36	37	41	36,5	37,5	35,5	35,5	35			
Y	47,5	47,5	48	51,5	46	49,5	47	47	47	33	37	57
Z	79	83,5	93	100,5	105	108,5	126	136	146	154	176	228

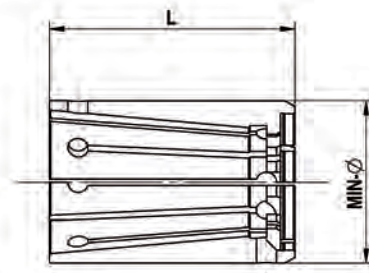
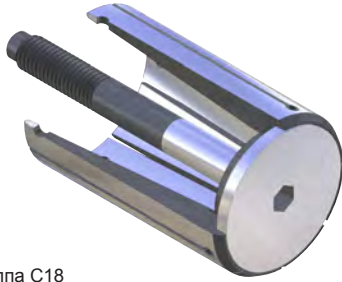


Инструментальная группа С18

Тип 253-01 оправка с зажимной втулкой MFS, с ручным приводом, с фланцевым креплением; для зажима заготовок по внутренней поверхности состоит из базовой оправки и промежуточного элемента

	MFS 00	MFS 01	MFS 02	MFS 03	MFS 04	MFS 05	MFS 06
Оправка с зажимными втулками	1082800	1082801	1082802	1082803	1082804	1082805	1082806
Базовая оправка	599820	599821	599822	599823	599824	599825	599826
Промежуточный элемент с ручным приводом	599985	599986	599987	599988	599989	599990	599991
Мин, Ø разжат,от	14,7	19,7	24,7	29,7	34,7	39,7	44,7
Мин, Ø разжат,до	19,7	24,7	29,7	34,7	39,7	44,7	54,7
Ø зажима макс,	20,7	25,7	30,7	35,7	40,7	45,7	55,7
Наружн,-Ø А	100	100	100	100	100	130	130
Делит,окр,-Ø В	75	75	75	75	75	105	105
Делит,окр,-Ø С	75	75	75	75	75	105	105
Ø Е	54	54	60	60	60	84	84
Ø F	M10	M10	M10	M10	M10	M10	M10
S	31,5	36	45	49	59	59	79
V	21	21	21	21	21	21	21
W	33	33	33	33	33	33	33
X	36	36	37	41	36,5	37,5	35,5
Y	47,5	47,5	48	51,5	46	49,5	47
Z	79	83,5	93	100,5	105	108,5	126

Оснастка для KFS/MFS



Инструментальная группа С18

Тип 253-80 комплект зажимной оснастки KFS/MFS (не вулканизирована); состоит из зажимной втулки и зажимного винта

Для размера	00	01	02	03	04	05	06	07	08	09	10	11
Длина	35	40	46	50	60	60	80	90	100	122	140	180
Мин-Ø	14,7	19,7	24,7	29,7	34,7	39,7	44,7	54,7	64,7	81,7	100,7	119,7
Компл.зажимной оснастки	1086311	1086322	1086333	1086344	1086355	1086366	1086377	1086388	1086399	1086417	1086437	1086457
Зажимная втулка	315330	315331	315332	315333	315334	315335	315336	315337	315338	315339	315340	315302
Зажимной винт	315469	315470	315471	315472	315473	315474	315475	315476	315477	315478	315479	599998
Упор	599840	599845	599850	599855	599860	599865	599992	599993	599994	599995	599996	599997
Зажимн.компл.монтажной оправки	724176	724177	724178	724179	724180	724181	724182	724183	724184	724185	724186	724187
Длина	35	40	46	50	60	60	80	90	100	122	140	180
Мин-Ø	15,2	20,2	25,2	30,2	35,2	40,2	45,7	55,7	65,7	82,7	101,7	120,7
Компл.зажимной оснастки	1086312	1086323	1086334	1086345	1086356	1086367	1086378	1086389	1086400	1086418	1086438	1086458
Зажимная втулка	650021	650034	650047	650060	650073	650086	650098	650110	650123	650142	650163	650184
Зажимной винт	315469	315470	315471	315472	315473	315474	315475	315476	315477	315478	315479	599998
Упор	599841	599846	599851	599856	599861	599866	599870	599880	599890	599907	599926	599945
Зажимн.компл.монтажной оправки	724176	724177	724178	724179	724180	724181	724182	724183	724184	724185	724186	724187
Длина	35	40	46	50	60	60	80	90	100	122	140	180
Мин-Ø	15,7	20,7	25,7	30,7	35,7	40,7	46,7	56,7	66,7	83,7	102,7	121,7
Компл.зажимной оснастки	1086313	1086324	1086335	1086346	1086357	1086368	1086379	1086390	1086401	1086419	1086439	1086459
Зажимная втулка	315341	315342	315343	315344	315345	315346	315347	315348	315349	315350	315351	315303
Зажимной винт	315469	315470	315471	315472	315473	315474	315475	315476	315477	315478	315479	599998
Упор	599841	599846	599851	599856	599861	599866	599871	599881	599891	599908	599927	599946
Зажимн.компл.монтажной оправки	724176	724177	724178	724179	724180	724181	724182	724183	724184	724185	724186	724187
Длина	35	40	46	50	60	60	80	90	100	122	140	180
Мин-Ø	16,2	21,2	26,2	31,2	36,2	41,2	47,7	57,7	67,7	84,7	103,7	122,7
Компл.зажимной оснастки	1086314	1086325	1086336	1086347	1086358	1086369	1086380	1086391	1086402	1086420	1086440	1086460
Зажимная втулка	650023	650036	650049	650062	650075	650088	650100	650112	650125	650144	650165	650186
Зажимной винт	315469	315470	315471	315472	315473	315474	315475	315476	315477	315478	315479	599998
Упор	599842	599847	599852	599857	599862	599867	599872	599882	599892	599909	599928	599947
Зажимн.компл.монтажной оправки	724176	724177	724178	724179	724180	724181	724182	724183	724184	724185	724186	724187
Длина	35	40	46	50	60	60	80	90	100	122	140	180
Мин-Ø	16,7	21,7	26,7	31,7	36,7	41,7	48,7	58,7	68,7	85,7	104,7	123,7
Компл.зажимной оснастки	1086315	1086326	1086337	1086348	1086359	1086370	1086381	1086392	1086403	1086421	1086441	1086461
Зажимная втулка	315352	315353	315354	315355	315356	315357	315358	315359	315360	315361	315362	315304
Зажимной винт	315469	315470	315471	315472	315473	315474	315475	315476	315477	315478	315479	599998
Упор	599842	599847	599852	599857	599862	599867	599873	599883	599893	599910	599929	599948
Зажимн.компл.монтажной оправки	724176	724177	724178	724179	724180	724181	724182	724183	724184	724185	724186	724187
Длина	35	40	46	50	60	60	80	90	100	122	140	180
Мин-Ø	17,2	22,2	27,2	32,2	37,2	42,2	49,7	59,7	69,7	86,7	105,7	124,7
Компл.зажимной оснастки	1086316	1086327	1086338	1086349	1086360	1086371	1086382	1086393	1086404	1086422	1086442	1086462
Зажимная втулка	650025	650038	650051	650064	650077	650090	315369	315370	315371	650146	650167	650188
Зажимной винт	315469	315470	315471	315472	315473	315474	315475	315476	315477	315478	315479	599998
Упор	599843	599848	599853	599858	599863	599868	599874	599884	599894	599911	599930	599949
Зажимн.компл.монтажной оправки	724176	724177	724178	724179	724180	724181	724182	724183	724184	724185	724186	724187
Длина	35	40	46	50	60	60	80	90	100	122	140	180
Мин-Ø	17,7	22,7	27,7	32,7	37,7	42,7	50,7	60,7	70,7	87,7	106,7	125,7
Компл.зажимной оснастки	1086317	1086328	1086339	1086350	1086361	1086372	1086383	1086394	1086405	1086423	1086443	1086463
Зажимная втулка	315363	315364	315365	315366	315367	315368	315380	315381	315382	315372	315373	315403
Зажимной винт	315469	315470	315471	315472	315473	315474	315475	315476	315477	315478	315479	599998
Упор	599843	599848	599853	599858	599863	599868	599875	599885	599895	599912	599931	599950
Зажимн.компл.монтажной оправки	724176	724177	724178	724179	724180	724181	724182	724183	724184	724185	724186	724187
Длина	35	40	46	50	60	60	80	90	100	122	140	180
Мин-Ø	18,2	23,2	28,2	33,2	38,2	43,2	51,7	61,7	71,7	88,7	107,7	126,7
Компл.зажимной оснастки	1086318	1086329	1086340	1086351	1086362	1086373	1086384	1086395	1086406	1086424	1086444	1086464
Зажимная втулка	650027	650040	650053	650066	650079	650092	650104	650116	650129	650148	650169	650190
Зажимной винт	315469	315470	315471	315472	315473	315474	315475	315476	315477	315478	315479	599998
Упор	599844	599849	599854	599859	599864	599869	599876	599886	599896	599913	599932	599951
Зажимн.компл.монтажной оправки	724176	724177	724178	724179	724180	724181	724182	724183	724184	724185	724186	724187
Длина	35	40	46	50	60	60	80	90	100	122	140	180
Мин-Ø	18,7	23,7	28,7	33,7	38,7	43,7	52,7	62,7	72,7	89,7	108,7	127,7
Компл.зажимной оснастки	1086319	1086330	1086341	1086352	1086363	1086374	1086385	1086396	1086407	1086425	1086445	1086465
Зажимная втулка	315374	315375	315376	315377	315378	315379	315385	315386	315387	315383	315384	315404
Зажимной винт	315469	315470	315471	315472	315473	315474	315475	315476	315477	315478	315479	599998
Упор	599844	599849	599854	599859	599864	599869	599877	599887	599897	599914	599933	599952
Зажимн.компл.монтажной оправки	724176	724177	724178	724179	724180	724181	724182	724183	724184	724185	724186	724187
Длина	35	40	46	50	60	60	80	90	100	122	140	180
Мин-Ø	19,2	24,2	29,2	34,2	39,2	44,2	53,7	63,7	73,7	90,7	109,7	128,7
Компл.зажимной оснастки	1086320	1086331	1086342	1086353	1086364	1086375	1086386	1086397	1086408	1086426	1086446	1086466
Зажимная втулка	650029	650042	650055	650068	650081	650094	650106	650118	650131	650150	650171	650192

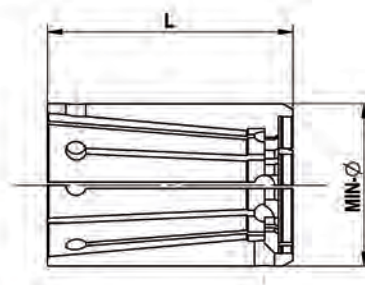
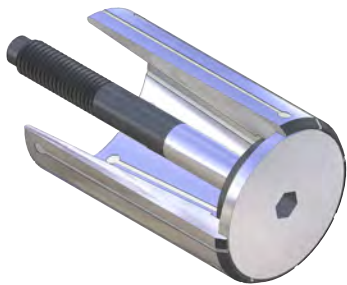
Оснастка для KFS/MFS

Инструментальная группа С18

Тип 253-80 комплект зажимной оснастки KFS/MFS (не вулканизирована); состоит из зажимной втулки и зажимного винта

Для размера	00	01	02	03	04	05	06	07	08	09	10	11
Зажимной винт	315469	315470	315471	315472	315473	315474	315475	315476	315477	315478	315479	599998
Упор	599966	599967	599968	599969	599970	599971	599878	599888	599898	599915	599934	599953
Зажимн.компл.монтажной оправки	724176	724177	724178	724179	724180	724181	724182	724183	724184	724185	724186	724187
Длина	35	40	46	50	60	60	80	90	100	122	140	180
Мин-Ø	19,7	24,7	29,7	34,7	39,7	44,7	54,7	64,7	74,7	91,7	110,7	129,7
Компл.зажимной оснастки	1086321	1086332	1086343	1086354	1086365	1086376	1086387	1086398	1086409	1086427	1086447	1086467
Зажимная втулка	650030	650043	650056	650069	650082	650095	650107	650119	315390	315388	315389	315405
Зажимной винт	315469	315470	315471	315472	315473	315474	315475	315476	315477	315478	315479	599998
Упор	599966	599967	599968	599969	599970	599971	599879	599889	599899	599916	599935	599954
Зажимн.компл.монтажной оправки	724176	724177	724178	724179	724180	724181	724182	724183	724184	724185	724186	724187
Длина									100	122	140	180
Мин-Ø									75,7	92,7	111,7	130,7
Компл.зажимной оснастки									1086410	1086428	1086448	1086468
Зажимная втулка									650133	650152	650173	650194
Зажимной винт									315477	315478	315479	599998
Упор									599900	599917	599936	599955
Зажимн.компл.монтажной оправки									724184	724185	724186	724187
Длина									100	122	140	180
Мин-Ø									76,7	93,7	112,7	131,7
Компл.зажимной оснастки									1086411	1086429	1086449	1086469
Зажимная втулка									315393	315391	315392	315406
Зажимной винт									315477	315478	315479	599998
Упор									599901	599918	599937	599956
Зажимн.компл.монтажной оправки									724184	724185	724186	724187
Длина									100	122	140	180
Мин-Ø									77,7	94,7	113,7	132,7
Компл.зажимной оснастки									1086412	1086430	1086450	1086470
Зажимная втулка									650135	650154	650175	650196
Зажимной винт									315477	315478	315479	599998
Упор									599902	599919	599938	599957
Зажимн.компл.монтажной оправки									724184	724185	724186	724187
Длина									100	122	140	180
Мин-Ø									78,7	95,7	114,7	133,7
Компл.зажимной оснастки									1086413	1086431	1086451	1086471
Зажимная втулка									315396	315394	315395	315407
Зажимной винт									315477	315478	315479	599998
Упор									599903	599920	599939	599958
Зажимн.компл.монтажной оправки									724184	724185	724186	724187
Длина									100	122	140	180
Мин-Ø									79,7	96,7	115,7	134,7
Компл.зажимной оснастки									1086414	1086432	1086452	1086472
Зажимная втулка									650137	650156	650177	650198
Зажимной винт									315477	315478	315479	599998
Упор									599904	599921	599940	599959
Зажимн.компл.монтажной оправки									724184	724185	724186	724187
Длина									100	122	140	180
Мин-Ø									80,7	97,7	116,7	135,7
Компл.зажимной оснастки									1086415	1086433	1086453	1086473
Зажимная втулка									315399	315397	315398	315408
Зажимной винт									315477	315478	315479	599998
Упор									599905	599922	599941	599960
Зажимн.компл.монтажной оправки									724184	724185	724186	724187
Длина									100	122	140	180
Мин-Ø									81,7	98,7	117,7	136,7
Компл.зажимной оснастки									1086416	1086434	1086454	1086474
Зажимная втулка									650139	650158	650179	650200
Зажимной винт									315477	315478	315479	599998
Упор									599906	599923	599942	599961
Зажимн.компл.монтажной оправки									724184	724185	724186	724187
Длина									122	140	180	
Мин-Ø									99,7	118,7	137,7	
Компл.зажимной оснастки									1086435	1086455	1086475	
Зажимная втулка									315400	315401	315409	
Зажимной винт									315478	315479	599998	
Упор									599924	599943	599962	
Зажимн.компл.монтажной оправки									724185	724186	724187	
Длина									122	140	180	
Мин-Ø									100,7	119,7	138,7	
Компл.зажимной оснастки									1086436	1086456	1086476	
Зажимная втулка									650160	650181	650202	
Зажимной винт									315478	315479	599998	
Упор									599925	599944	599963	
Зажимн.компл.монтажной оправки									724185	724186	724187	
Длина												180
Мин-Ø												139,7
Компл.зажимной оснастки												1086477
Зажимная втулка												315410
Зажимной винт												599998
Упор												599964
Зажимн.компл.монтажной оправки												724187

Оснастка для KFS/MFS



Инструментальная группа С18

Тип 253-85 комплект зажимной оснастки KFS/MFS вулканизированный; состоит из зажимной втулки и зажимного винта

Для размера	00	01	02	03	04	05	06	07	08	09	10	11
Длина	35	40	46	50	60	60	80	90	100	122	140	180
Мин-Ø	14,7	19,7	24,7	29,7	34,7	39,7	44,7	54,7	64,7	81,7	100,7	119,7
Компл.зажимной оснастки	1086511	1086522	1086533	1086544	1086555	1086566	1086577	1086588	1086599	1086617	1086637	1086657
Зажимн.втулка вулканизир.	315730	315731	315732	315733	315734	315735	315736	315737	315738	315739	315740	315702
Зажимной винт	315469	315470	315471	315472	315473	315474	315475	315476	315477	315478	315479	599998
Упор	599840	599845	599850	599855	599860	599865	599992	599993	599994	599995	599996	599997
Зажимн.компл.монтажной оправки	724176	724177	724178	724179	724180	724181	724182	724183	724184	724185	724186	724187
Длина	35	40	46	50	60	60	80	90	100	122	140	180
Мин-Ø	15,2	20,2	25,2	30,2	35,2	40,2	45,7	55,7	65,7	82,7	101,7	120,7
Компл.зажимной оснастки	1086512	1086523	1086534	1086545	1086556	1086567	1086578	1086589	1086600	1086618	1086638	1086658
Зажимн.втулка вулканизир.	650211	650224	650237	650250	650263	650276	650288	651051	651063	651082	651103	651124
Зажимной винт	315469	315470	315471	315472	315473	315474	315475	315476	315477	315478	315479	599998
Упор	599841	599846	599851	599856	599861	599866	599870	599880	599890	599907	599926	599945
Зажимн.компл.монтажной оправки	724176	724177	724178	724179	724180	724181	724182	724183	724184	724185	724186	724187
Длина	35	40	46	50	60	60	80	90	100	122	140	180
Мин-Ø	15,7	20,7	25,7	30,7	35,7	40,7	46,7	56,7	66,7	83,7	102,7	121,7
Компл.зажимной оснастки	1086513	1086524	1086535	1086546	1086557	1086568	1086579	1086590	1086601	1086619	1086639	1086659
Зажимн.втулка вулканизир.	315741	315742	315743	315744	315745	315746	315747	315748	315749	315750	315751	315703
Зажимной винт	315469	315470	315471	315472	315473	315474	315475	315476	315477	315478	315479	599998
Упор	599841	599846	599851	599856	599861	599866	599871	599881	599891	599908	599927	599946
Зажимн.компл.монтажной оправки	724176	724177	724178	724179	724180	724181	724182	724183	724184	724185	724186	724187
Длина	35	40	46	50	60	60	80	90	100	122	140	180
Мин-Ø	16,2	21,2	26,2	31,2	36,2	41,2	47,7	57,7	67,7	84,7	103,7	122,7
Компл.зажимной оснастки	1086514	1086525	1086536	1086547	1086558	1086569	1086580	1086591	1086602	1086620	1086640	1086660
Зажимн.втулка вулканизир.	650213	650226	650239	650252	650265	650278	650290	651053	651065	651084	651105	651126
Зажимной винт	315469	315470	315471	315472	315473	315474	315475	315476	315477	315478	315479	599998
Упор	599842	599847	599852	599857	599862	599867	599872	599882	599892	599909	599928	599947
Зажимн.компл.монтажной оправки	724176	724177	724178	724179	724180	724181	724182	724183	724184	724185	724186	724187
Длина	35	40	46	50	60	60	80	90	100	122	140	180
Мин-Ø	16,7	21,7	26,7	31,7	36,7	41,7	48,7	58,7	68,7	85,7	104,7	123,7
Компл.зажимной оснастки	1086515	1086526	1086537	1086548	1086559	1086570	1086581	1086592	1086603	1086621	1086641	1086661
Зажимн.втулка вулканизир.	315752	315753	315754	315755	315756	315757	315758	315759	315760	315761	315762	315704
Зажимной винт	315469	315470	315471	315472	315473	315474	315475	315476	315477	315478	315479	599998
Упор	599842	599847	599852	599857	599862	599867	599873	599883	599893	599910	599929	599948
Зажимн.компл.монтажной оправки	724176	724177	724178	724179	724180	724181	724182	724183	724184	724185	724186	724187
Длина	35	40	46	50	60	60	80	90	100	122	140	180
Мин-Ø	17,2	22,2	27,2	32,2	37,2	42,2	49,7	59,7	69,7	86,7	105,7	124,7
Компл.зажимной оснастки	1086516	1086527	1086538	1086549	1086560	1086571	1086582	1086593	1086604	1086622	1086642	1086662
Зажимн.втулка вулканизир.	650215	650228	650241	650254	650267	650280	315769	315770	315771	651086	651107	651128
Зажимной винт	315469	315470	315471	315472	315473	315474	315475	315476	315477	315478	315479	599998
Упор	599843	599848	599853	599858	599863	599868	599874	599884	599894	599911	599930	599949
Зажимн.компл.монтажной оправки	724176	724177	724178	724179	724180	724181	724182	724183	724184	724185	724186	724187
Длина	35	40	46	50	60	60	80	90	100	122	140	180
Мин-Ø	17,7	22,7	27,7	32,7	37,7	42,7	50,7	60,7	70,7	87,7	106,7	125,7
Компл.зажимной оснастки	1086517	1086528	1086539	1086550	1086561	1086572	1086583	1086594	1086605	1086623	1086643	1086663
Зажимн.втулка вулканизир.	315763	315764	315765	315766	315767	315768	315780	315781	315782	315772	315773	315705
Зажимной винт	315469	315470	315471	315472	315473	315474	315475	315476	315477	315478	315479	599998
Упор	599843	599848	599853	599858	599863	599868	599875	599885	599895	599912	599931	599950
Зажимн.компл.монтажной оправки	724176	724177	724178	724179	724180	724181	724182	724183	724184	724185	724186	724187
Длина	35	40	46	50	60	60	80	90	100	122	140	180
Мин-Ø	18,2	23,2	28,2	33,2	38,2	43,2	51,7	61,7	71,7	88,7	107,7	126,7
Компл.зажимной оснастки	1086518	1086529	1086540	1086551	1086562	1086573	1086584	1086595	1086606	1086624	1086644	1086664
Зажимн.втулка вулканизир.	650217	650230	650243	650256	650269	650282	650294	651057	651069	651088	651109	651130
Зажимной винт	315469	315470	315471	315472	315473	315474	315475	315476	315477	315478	315479	599998
Упор	599844	599849	599854	599859	599864	599869	599876	599886	599896	599913	599932	599951
Зажимн.компл.монтажной оправки	724176	724177	724178	724179	724180	724181	724182	724183	724184	724185	724186	724187
Длина	35	40	46	50	60	60	80	90	100	122	140	180
Мин-Ø	18,7	23,7	28,7	33,7	38,7	43,7	52,7	62,7	72,7	89,7	108,7	127,7
Компл.зажимной оснастки	1086519	1086530	1086541	1086552	1086563	1086574	1086585	1086596	1086607	1086625	1086645	1086665
Зажимн.втулка вулканизир.	315774	315775	315776	315777	315778	315779	315785	315786	315787	315783	315784	315706
Зажимной винт	315469	315470	315471	315472	315473	315474	315475	315476	315477	315478	315479	599998
Упор	599844	599849	599854	599859	599864	599869	599877	599887	599897	599914	599933	599952
Зажимн.компл.монтажной оправки	724176	724177	724178	724179	724180	724181	724182	724183	724184	724185	724186	724187
Длина	35	40	46	50	60	60	80	90	100	122	140	180
Мин-Ø	19,2	24,2	29,2	34,2	39,2	44,2	53,7	63,7	73,7	90,7	109,7	128,7
Компл.зажимной оснастки	1086520	1086531	1086542	1086553	1086564	1086575	1086586	1086597	1086608	1086626	1086646	1086666
Зажимн.втулка вулканизир.	650219	650232	650245	650258	650271	650284	650296	651059	651071	651090	651111	651132
Зажимной винт	315469	315470	315471	315472	315473	315474	315475	315476	315477	315478	315479	599998
Упор	599844	599849	599854	599859	599864	599869	599878	599888	599898	599915	599934	599953
Зажимн.компл.монтажной оправки	724176	724177	724178	724179	724180	724181	724182	724183	724184	724185	724186	724187

Оснастка для KFS/MFS

Оснастка для KFS/MFS

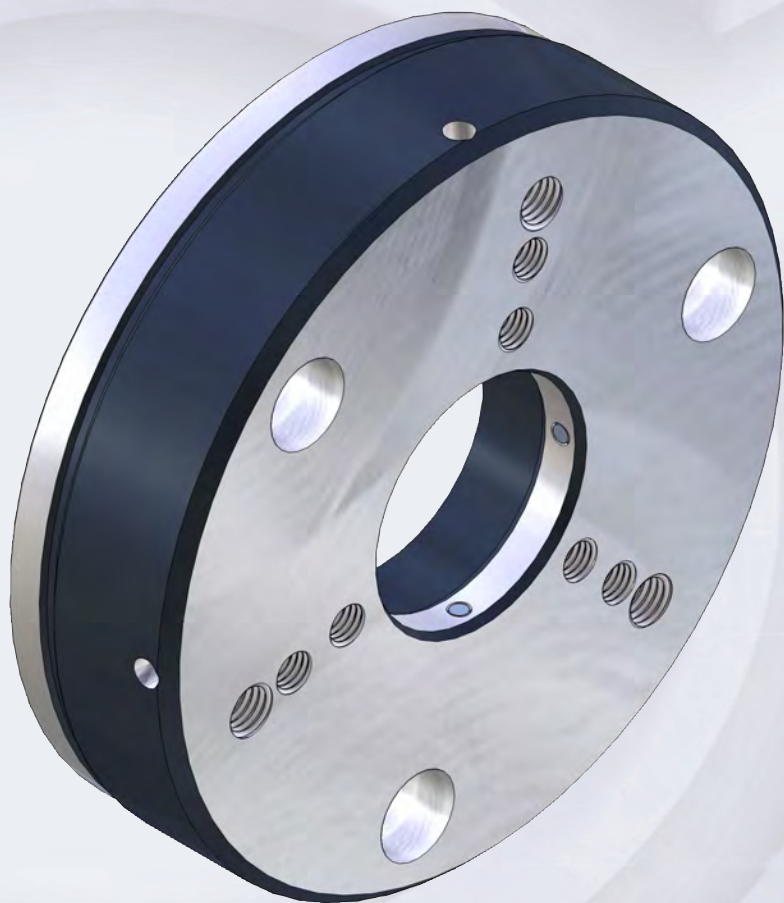
Инструментальная группа C18

Тип 253-85 комплект зажимной оснастки KFS/MFS вулканизированный; состоит из зажимной втулки и зажимного винта

Для размера	00	01	02	03	04	05	06	07	08	09	10	11
Длина	35	40	46	50	60	60	80	90	100	122	140	180
Мин-Ø	19,7	24,7	29,7	34,7	39,7	44,7	54,7	64,7	74,7	91,7	110,7	129,7
Компл.зажимной оснастки	1086521	1086532	1086543	1086554	1086565	1086576	1086587	1086598	1086609	1086627	1086647	1086667
Зажимн.втулка вулканизир.	650220	650233	650246	650259	650272	650285	650297	651060	315790	315788	315789	315707
Зажимной винт	315469	315470	315471	315472	315473	315474	315475	315476	315477	315478	315479	599998
Упор	599966	599967	599968	599969	599970	599971	599879	599889	599899	599916	599935	599954
Зажимн.компл.монтажной оправки	724176	724177	724178	724179	724180	724181	724182	724183	724184	724185	724186	724187
Длина									100	122	140	180
Мин-Ø									75,7	92,7	111,7	130,7
Компл.зажимной оснастки									1086610	1086628	1086648	1086668
Зажимн.втулка вулканизир.									651073	651092	651113	651134
Зажимной винт									315477	315478	315479	599998
Упор									599900	599917	599936	599955
Зажимн.компл.монтажной оправки									724184	724185	724186	724187
Длина									100	122	140	180
Мин-Ø									76,7	93,7	112,7	131,7
Компл.зажимной оснастки									1086611	1086629	1086649	1086669
Зажимн.втулка вулканизир.									651074	651093	651114	651185
Зажимной винт									315477	315478	315479	599998
Упор									599901	599918	599937	599956
Зажимн.компл.монтажной оправки									724184	724185	724186	724187
Длина									100	122	140	180
Мин-Ø									77,7	94,7	113,7	132,7
Компл.зажимной оснастки									1086612	1086630	1086650	1086670
Зажимн.втулка вулканизир.									651075	651094	651115	651136
Зажимной винт									315477	315478	315479	599998
Упор									599902	599919	599938	599957
Зажимн.компл.монтажной оправки									724184	724185	724186	724187
Длина									100	122	140	180
Мин-Ø									78,7	95,7	114,7	133,7
Компл.зажимной оснастки									1086613	1086631	1086651	1086671
Зажимн.втулка вулканизир.									315796	315794	315795	315709
Зажимной винт									315477	315478	315479	599998
Упор									599903	599920	599939	599958
Зажимн.компл.монтажной оправки									724184	724185	724186	724187
Длина									100	122	140	180
Мин-Ø									79,7	96,7	115,7	134,7
Компл.зажимной оснастки									1086614	1086632	1086652	1086672
Зажимн.втулка вулканизир.									651077	651096	651117	651138
Зажимной винт									315477	315478	315479	599998
Упор									599904	599921	599940	599959
Зажимн.компл.монтажной оправки									724184	724185	724186	724187
Длина									100	122	140	180
Мин-Ø									80,7	97,7	116,7	135,7
Компл.зажимной оснастки									1086615	1086633	1086653	1086673
Зажимн.втулка вулканизир.									315799	315797	315798	315710
Зажимной винт									315477	315478	315479	599998
Упор									599905	599922	599941	599960
Зажимн.компл.монтажной оправки									724184	724185	724186	724187
Длина									100	122	140	180
Мин-Ø									81,7	98,7	117,7	136,7
Компл.зажимной оснастки									1086616	1086634	1086654	1086674
Зажимн.втулка вулканизир.									651079	651098	651119	651140
Зажимной винт									315477	315478	315479	599998
Упор									599906	599923	599942	599961
Зажимн.компл.монтажной оправки									724184	724185	724186	724187
Длина									122	140	180	
Мин-Ø									99,7	118,7	137,7	
Компл.зажимной оснастки									1086635	1086655	1086675	
Зажимн.втулка вулканизир.									315800	315801	315711	
Зажимной винт									315478	315479	599998	
Упор									599924	599943	599962	
Зажимн.компл.монтажной оправки									724185	724186	724187	
Длина									122	140	180	
Мин-Ø									100,7	119,7	138,7	
Компл.зажимной оснастки									1086636	1086656	1086676	
Зажимн.втулка вулканизир.									651100	651121	651142	
Зажимной винт									315478	315479	599998	
Упор									599925	599944	599963	
Зажимн.компл.монтажной оправки									724185	724186	724187	
Длина												180
Мин-Ø												139,7
Компл.зажимной оснастки												1086677
Зажимн.втулка вулканизир.												315712
Зажимной винт												599998
Упор												599964
Зажимн.компл.монтажной оправки												724187

Промежуточные фланцы для KFS / MFS

Для KFR (255-00) и KFS (253-00)



Назначение:

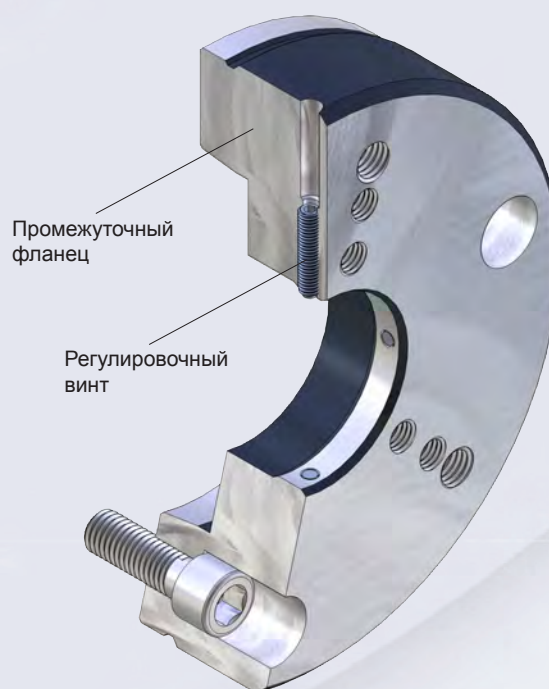
Для адаптации оправки с зажимной втулкой KFR или KFS - на шпindelной головке ISO 702-1 / ISO 702-3 (DIN 55021/55022/55026 и 55027).

Особенности:

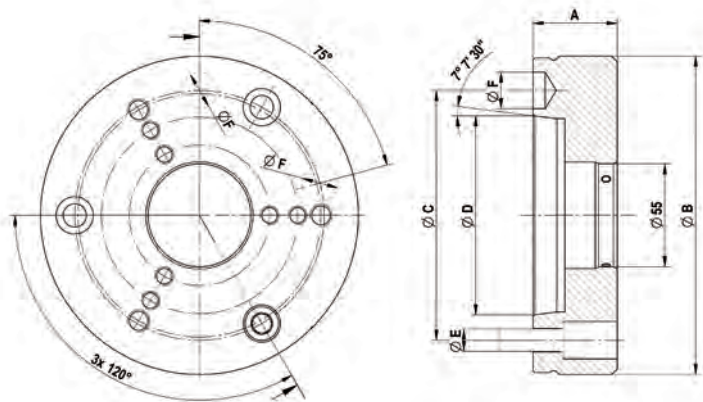
Адаптация оправки с зажимной втулкой KFR (255-00) или KFS (253-00) на шпindelной головке, с использованием или без использования регулировочных винтов, с подачей сжатого воздуха для контроля прилегания заготовки или без нее. Исполнение по ISO 702-1 (DIN 55028-A) или ISO 702-3 (DIN 55028-C), для размеров Nr. 5, Nr. 6, Nr. 8, Nr. 11 или Nr. 5, Nr. 6, Nr. 8 (A5, A6, A8, A11 или C5, C6, C8).

Преимущества для заказчиков:

За счет замены промежуточного фланца, одна и та же оправка с зажимной втулкой может быть использована на различных станках.



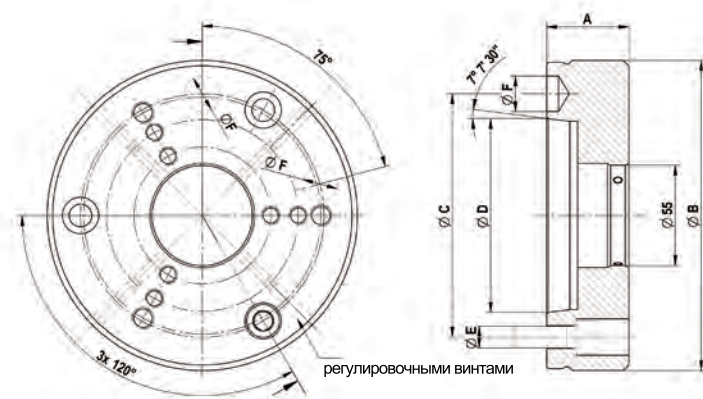
Оснастка для KFS/MFS



Инструментальная группа С 18

Тип 255-91 промежуточный фланец ISO 702-1 (DIN 55026/55021); без регулировочных винтов

	Nr. 5 (A 05)	Nr. 6 (A 06)	Nr. 8 (A 08)	Nr. 11 (A 11)
Промежуточный фланец	893975	893976	893977	893978
Исполнение	без пневмосистемы контроля прилегания	без пневмосистемы контроля прилегания	без пневмосистемы контроля прилегания	без пневмосистемы контроля прилегания
Посадочн. -Ø 55	+0,003/+0,001	+0,003/+0,001	+0,003/+0,001	+0,003/+0,001
A	45	45	50	50
Ø B	165	170	220	282
Ø C	104,8	133,4	171,4	235
Ø D	82,563	106,375	139,719	196,869
Ø E	M10	M12	M16	M20
Ø F	16,3	19,45	24,2	29,4

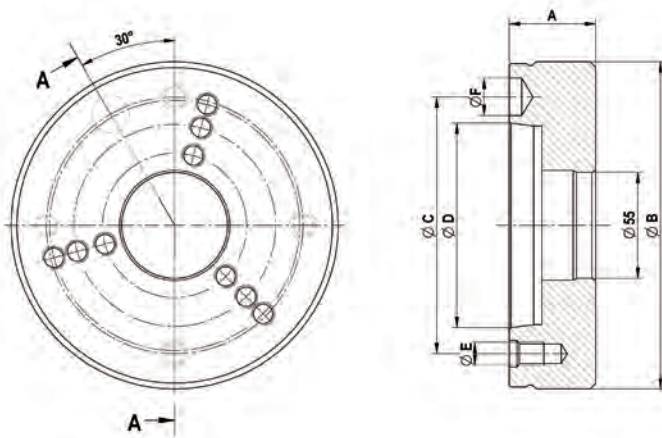


Инструментальная группа С 18

Тип 255-92 промежуточный фланец ISO 702-1 (DIN 55026/55021) с регулировочными винтами

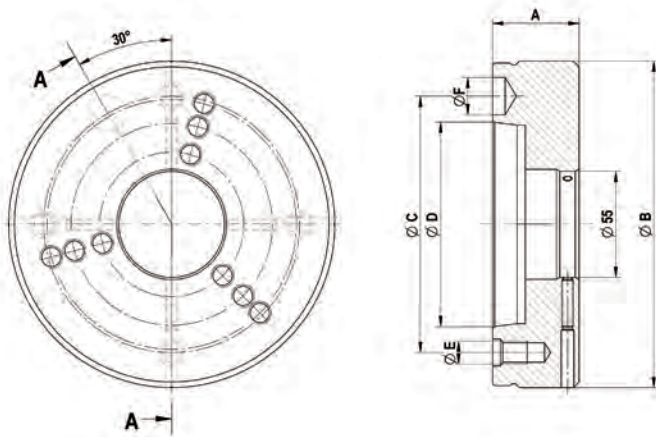
	Nr. 5 (A 05)	Nr. 6 (A 06)	Nr. 8 (A 08)
Промежуточный фланец	893979	893980	893981
Исполнение	без пневмосистемы контроля прилегания	без пневмосистемы контроля прилегания	без пневмосистемы контроля прилегания
Посадочн. -Ø 55	+0,05/+0,04	+0,05/+0,04	+0,05/+0,04
A	45	45	50
Ø B	165	170	220
Ø C	104,8	133,4	171,4
Ø D	82,563	106,375	139,719
Ø E	M10	M12	M16
Ø F	16,3	19,45	24,2

Оснастка для KFS/MFS



Инструментальная группа С 18
Тип 255-93 промежуточный фланец ISO 702-3 (DIN 55027/55022) без регулировочных винтов

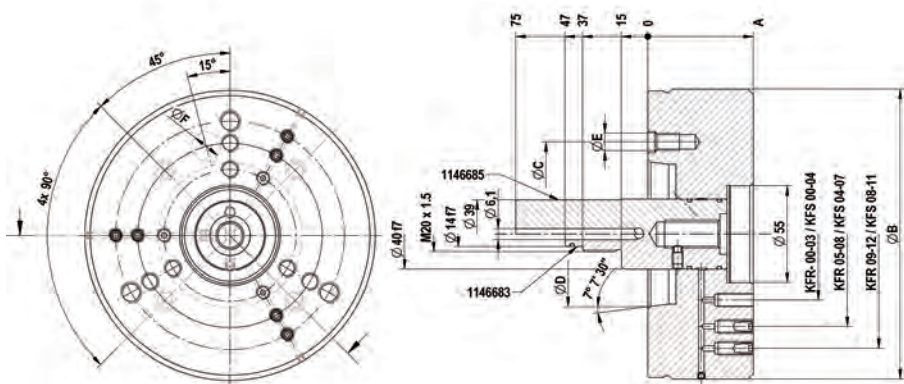
	№ 5 (С 05)	№ 6 (С 06)	№ 8 (С 08)
Промежуточный фланец	893982	893983	893984
Исполнение	без пневмосистемы контроля прилегания	без пневмосистемы контроля прилегания	без пневмосистемы контроля прилегания
Посадочн.- \varnothing 55	+0,003/+0,001	+0,003/+0,001	+0,003/+0,001
A	45	45	50
\varnothing B	165	170	220
\varnothing C	104,8	133,4	171,4
\varnothing D	82,563	106,375	139,719
\varnothing E	M 10	M 12	M 16
\varnothing F	16,3	19,45	24,2



Инструментальная группа С 18
Тип 255-94 промежуточный фланец ISO 702-3 (DIN 55027/55022) с регулировочными винтами

	№ 5 (С 05)	№ 6 (С 06)	№ 8 (С 08)
Промежуточный фланец	893985	893986	893987
Исполнение	без пневмосистемы контроля прилегания	без пневмосистемы контроля прилегания	без пневмосистемы контроля прилегания
Посадочн.- \varnothing 55	+0,05/+0,04	+0,05/+0,04	+0,05/+0,04
A	45	45	50
\varnothing B	165	170	220
\varnothing C	104,8	133,4	171,4
\varnothing D	82,563	106,375	139,719
\varnothing E	M 10	M 12	M 16
\varnothing F	16,3	19,45	24,2

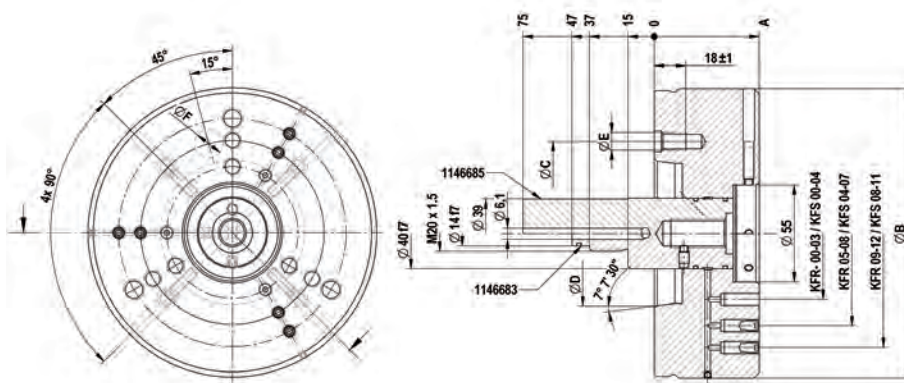
Оснастка для KFS/MFS



Инструментальная группа С18

Тип 255-97 промежуточный фланец ISO 702-3 (DIN 55027/55022) без регулировочных винтов

	Nr. 5 (C 05)	Nr. 6 (C 06)	Nr. 8 (C 08)
Промежуточный фланец	1160030	1160031	1160032
Исполнение	с пневмосистемы контроля прилегания	с пневмосистемы контроля прилегания	с пневмосистемы контроля прилегания
Посадочн., -Ø 55	+0,003/+0,001	+0,003/+0,001	+0,003/+0,001
A	60	60	60
Ø B	165	170	220
Ø C	104,8	133,4	171,4
Ø D	82,563	106,375	139,719
Ø E	M10	M12	M16
Ø F	16,3	19,45	24,2
Тяговый элемент для пневмосистемы контроля прилегания	1146683	1146683	1146683
Заготовка тягового элемента для пневмосистемы контроля прилегания	1146685	1146685	1146685



Инструментальная группа С18

Тип 255-98 промежуточный фланец ISO 702-3 (DIN 55027/55022) с регулировочными винтами

	Nr. 5 (C 05)	Nr. 6 (C 06)	Nr. 8 (C 08)
Промежуточный фланец	1160033	1160034	1160035
Исполнение	с пневмосистемы контроля прилегания	с пневмосистемы контроля прилегания	с пневмосистемы контроля прилегания
Посадочн., -Ø 55	+0,05/+0,04	+0,05/+0,04	+0,05/+0,04
A	60	60	60
Ø B	165	170	220
Ø C	104,8	133,4	171,4
Ø D	82,563	106,375	139,719
Ø E	M10	M12	M16
Ø F	16,3	19,45	24,2
Тяговый элемент для пневмосистемы контроля прилегания	1146683	1146683	1146683
Заготовка тягового элемента для пневмосистемы контроля прилегания	1146685	1146685	1146685



▶ Оправка с зажимной втулкой KFS
зажимной \varnothing 22,65 мм

Назначение:

Токарная обработка.

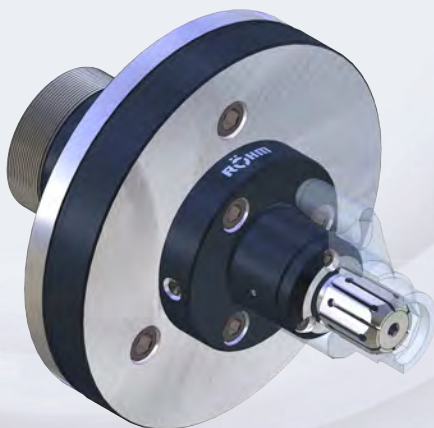
Специальное исполнение зажимной оправки используется для того, чтобы обеспечить максимально свободное пространство для перемещения инструмента.

Зажим производится по диаметру впадин зубчатого венца посредством зажимной втулки с косыми шлицами.

Косые шлицы позволяют предотвратить застревание зажимной втулки в зубьях.

Преимущества для заказчика:

- оптимальный зажим заготовки с зубчатым венцом,
- малое радиальное и торцевое биение, в пределах 0,02 мм.



▶ Оправка с зажимной втулкой KFS
зажимной \varnothing SW 27,8 мм

Назначение:

Токарная обработка.

Зажим производится посредством шестигранной зажимной втулки с осевым подтягиванием тяговой штангой до касания с упором базирования заготовки.

Упор базирования заготовок разработан для двухсторонней загрузки.

Преимущества для заказчика:

- возможность зажима специальных контуров,
- радиальное биение не превышает 0,05 мм.



▶ Оправка с зажимной втулкой KFS
зажимной \varnothing 34,3 мм

Назначение:

Токарная обработка / отрезка.

Механизированная оправка с зажимной втулкой, осевое подтягивание и жесткий упор.

Профилированная зажимная втулка для отрезки заготовок.

Преимущества для заказчика:

- экономичное производство малогабаритных деталей,
- радиальное биение в пределах 0,01 мм.

Оправка с зажимной втулкой, с центрирующими отверстиями, для зажима по внутренней поверхности



Назначение:

токарная обработка, шлифование, фрезерование, зубонарезание, измерение.

Особенности:

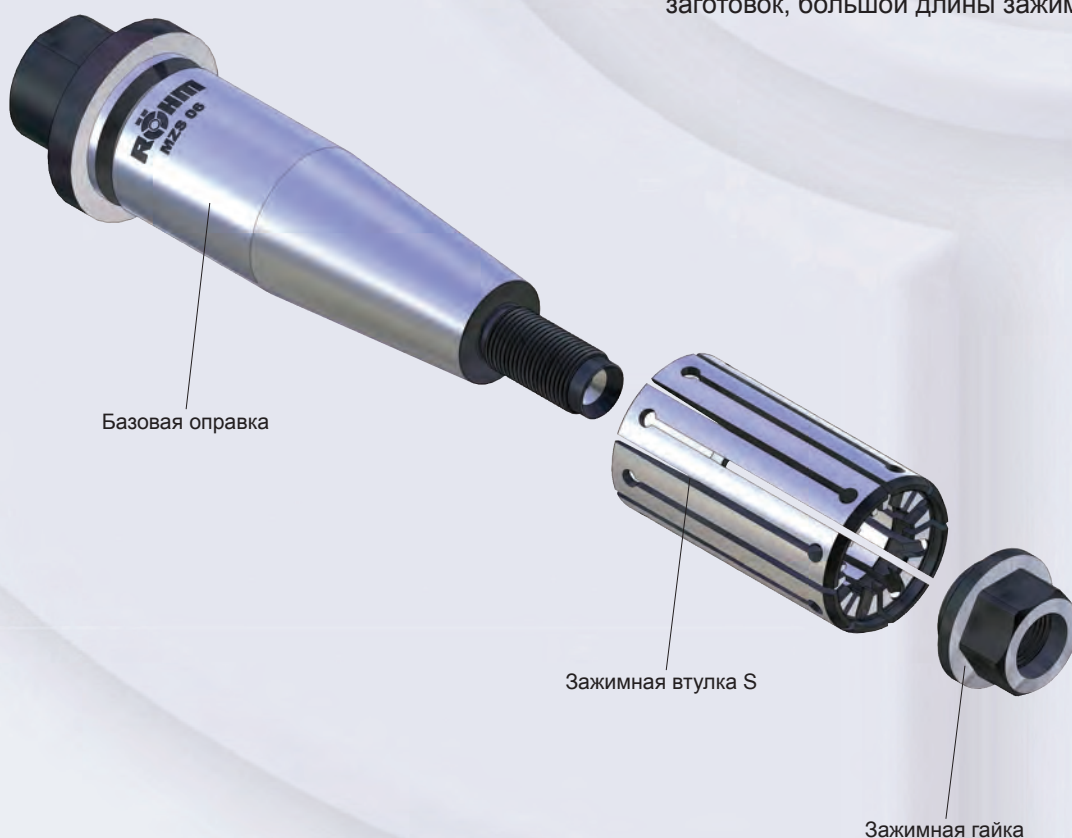
Компактное исполнение, стабильный зажим за счет осевого поджима. Поджим заготовки к жесткому упору происходит автоматически за счет зажимной оправки.

Технические особенности:

- с ручным приводом,
- малое торцевое и радиальное биение,
- высокая точность повторения перемещений,
- закаленное малоизнашиваемое исполнение,
- высокая точность за счет направляющих для зажимной втулки, расположенных на оправке,
- быстрая смена зажимных втулок за счет центрального стяжного винта.

Преимущества для заказчика:

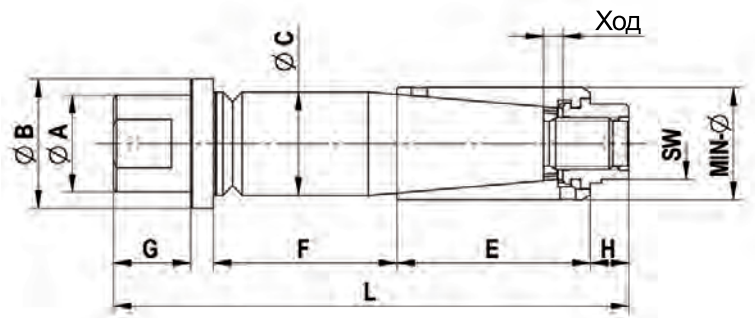
Малый вес и малая высота за счет компактной конструкции, может использоваться для автоматической загрузки заготовок, большой длины зажима.



Базовая оправка

Зажимная втулка S

Зажимная гайка

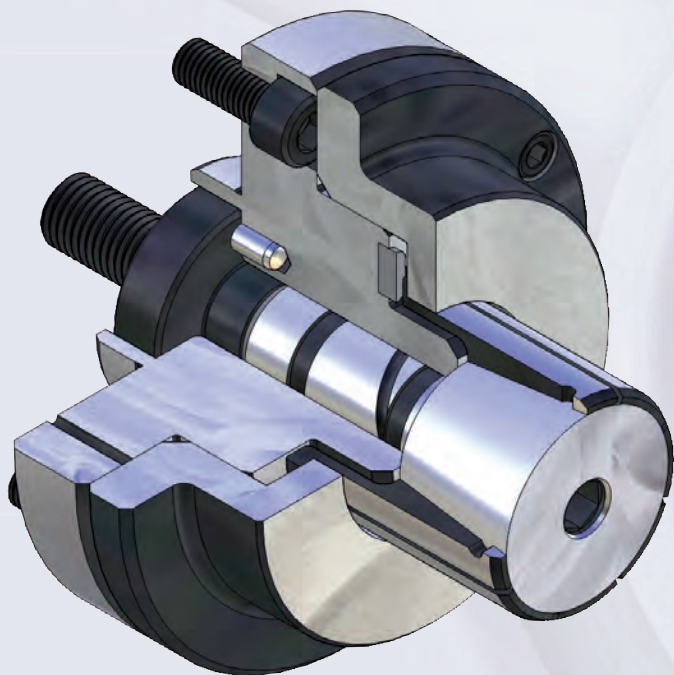


Инструментальная группа

Тип 259-00 оправка с зажимными втулками MZS; с ручным приводом, с центрирующим отверстием; для зажима по внутренней поверхности заготовки

	MZS 00	MZS 01	MZS 02	MZS 03	MZS 04	MZS 05	MZS 06	MZS 07	MZS 08	MZS 09	MZS 10
Оправка с зажимными втулками	1130432	1130433	1130434	1130435	1130436	1130437	1130438	1130439	1130440	1130441	1130442
Базовая оправка	590322	590323	590324	590325	590326	590327	590328	590329	590330	590331	590332
Гайка	315422	315423	315424	315425	315426	315427	315428	315429	315430	315431	315432
Мин, Ø разжат, от	14,7	19,7	24,7	29,7	34,7	39,7	44,7	54,7	64,7	81,7	100,7
Мин, Ø разжат, до	19,7	24,7	29,7	34,7	39,7	44,7	54,7	64,7	81,7	100,7	119,7
Ø зажима макс,	20,7	25,7	30,7	35,7	40,7	45,7	56,7	66,7	83,7	102,7	121,7
Ход	6	6,5	6	6	6	6	12	12	12	12	8,5
Ø A	13	18	20	20	30	30	35	35	55	55	70
Ø B	20	28	32	36	40	45	54	64	74	91	106
Ø C _{g6}	15	20	24	28	32	37	42	52	62	75	90
SW	11	11	17	17	22	22	27	27	36	36	41
E	35	40	46	50	60	60	80	90	100	122	140
F	38	33	46	42	57	57	72	62	119	97	107
G	10	10	20	20	24	24	24	24	24	24	24
H	8	8	9	9	12	12	15	15	18	18	20
L	95	95	125	125	160	160	200	200	270	270	300

Механизированная сегментная зажимная оправка с фланцевым креплением, для зажима заготовок по внутренней поверхности



Назначение:

токарная обработка, шлифование, фрезерование, зубонарезание, балансировка, измерение.

Особенности:

Стабильное, компактное исполнение для точной обработки, без осевого поджима, либо, в качестве опции, с определенным осевым поджимом (напр. 0,5 мм) - таким образом исключается деформация заготовки. Поджим заготовки к жесткому упору происходит автоматически за счет зажимной оправки. Подготовлена для использования пневматической системы контроля прилегания.

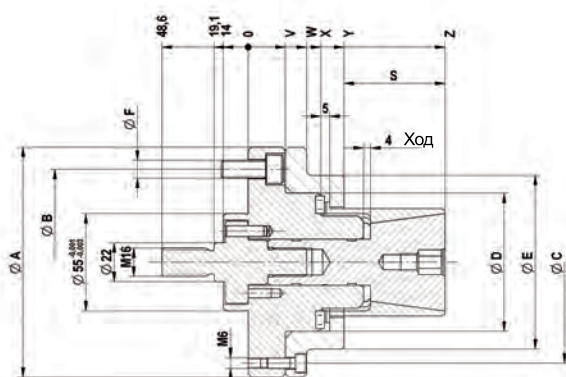
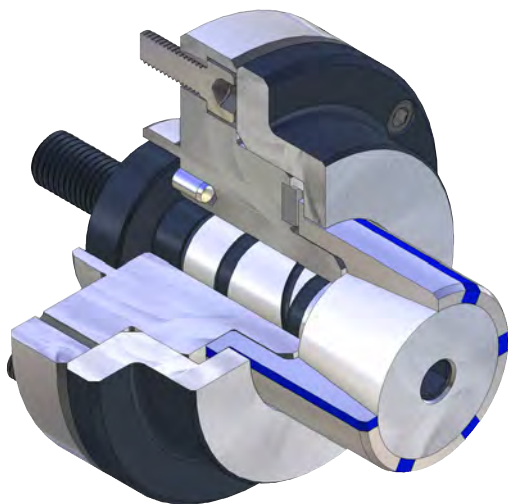
Технические особенности:

- с механизированным, либо ручным (опция) приводом,
- малое торцевое и радиальное биение,
- высокая точность повторения перемещений,
- закаленное малоизнашиваемое исполнение,
- подходит для использования промежуточных фланцев Тип 255-9,
- поставляется также с сегментной втулкой (твердость >60 HRC).
- встроенная система смазки с ручным приводом.

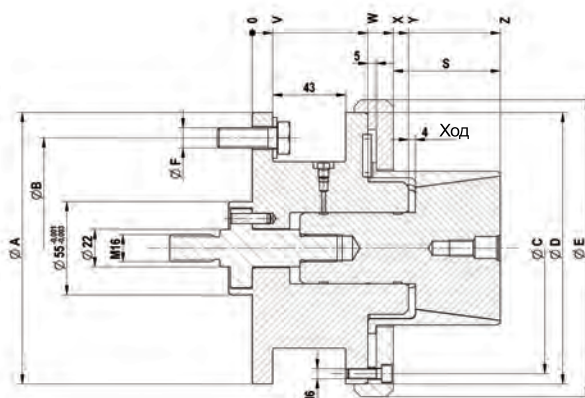
Преимущества для заказчика:

Малый вес и малая высота за счет компактной конструкции, может использоваться для автоматической загрузки заготовок, предназначена для малой длины зажима.





KFR-SE 00-08
разжат

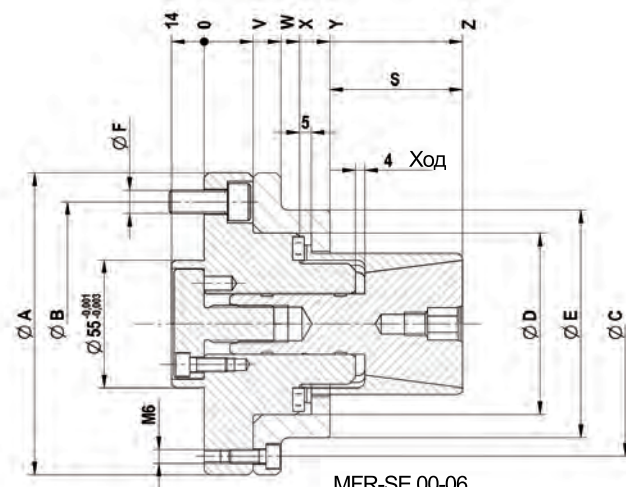
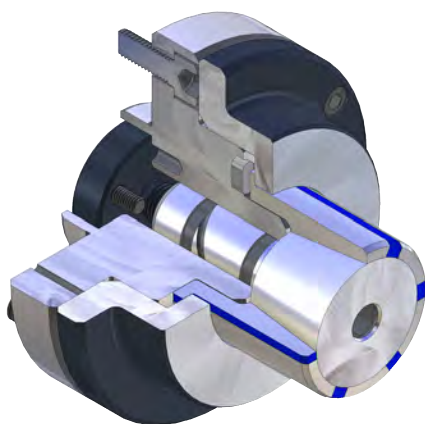


KFR-SE 09-12
разжат

Инструментальная группа С18

Тип 255-04 сегментная зажимная оправка KFR, с механизированным приводом, с фланцевым креплением; для зажима заготовок по внутренней поверхности состоит из базового корпуса, зажимного конуса, промежуточного элемента, гайки

	KFR 00	KFR 01	KFR 02	KFR 03	KFR 04	KFR 05	KFR 06	KFR 07	KFR 08	KFR 09	KFR 10	KFR 11	KFR 12
Сегментная зажимная оправка	1171410	1171411	1171412	1171413	1171414	1171415	893966	893967	893968	893969	893970	893971	893972
Базовый корпус	893800	893801	893802	893803	893804	893805	893806	893807	893807	893809	893809	893809	893809
Зажимной конус	1171436	1171437	1171438	1171439	1171440	1171441	650346	650347	650348	650349	650350	650351	650352
Промежуточный элемент с механизированным приводом	1199848	1199849	1199850	893819	893820	893820	893821	893822	893822	893822	893822	893822	893822
Гайка	893814	893814	893814	-	-	-	-	-	-	-	-	-	-
F max, в кН	4,65	13,1	19,5	24,4	26,8	33	33	33	33	33	33	33	33
Мин, Ø разжат, от	14,2	19,7	24,7	35,7	40,7	50,7	60,7	70,7	80,7	90,7	100,7	110,7	120,7
Мин, Ø разжат, до	19,7	24,7	35,7	40,7	50,7	60,7	70,7	80,7	90,7	100,7	110,7	120,7	130,7
Ø зажима макс,	20,7	25,7	36,7	41,7	51,7	61,7	71,7	81,7	91,7	101,7	111,7	121,7	131,7
Наружн., -Ø А	100	100	100	100	130	130	130	160	160	160	160	160	160
Делит, окр., -Ø В	75	75	75	75	105	105	105	130	130	130	130	130	130
Делит, окр., -Ø С	85	85	85	85	114	114	114	145	145	148	148	148	148
Ø D	50	50	50	50	78	78	78	100	100	160	160	160	160
Ø E	70	70	70	70	98	98	98	130	130	175	175	175	175
Ø F	M10	M10	M10	M10	M10	M10	M10	M12	M12	M12	M12	M12	M12
S	21	27	27	27	42	42	57	55	55	63	63	63	63
V	21	21	21	21	21	21	21	32	32	12	12	12	12
W	33	33	33	33	33	33	33	50	50	68	68	68	68
X	39	39	39	39	41	41	41	58	58	83	83	83	83
Y	50	52	52	52	54	54	54	73	73	92	92	92	92
Z	71	79	79	79	96	96	111	128	128	146	146	146	146



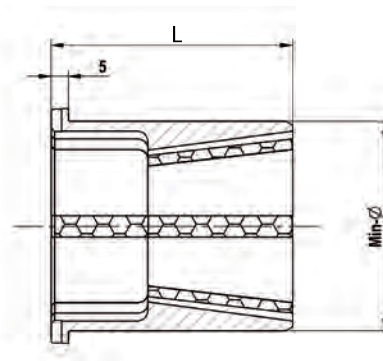
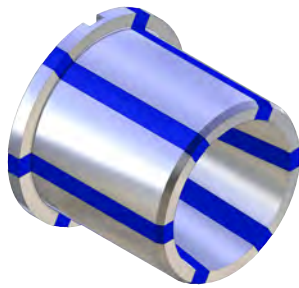
MFR-SE 00-06
разжат

Инструментальная группа С18

Тип 255-05 сегментная зажимная оправка MFR, с ручным приводом, с фланцевым креплением; для зажима заготовок по внутренней поверхности состоит из базового корпуса, зажимного конуса, промежуточного элемента

	MFR 00	MFR 01	MFR 02	MFR 03	MFR 04	MFR 05	MFR 06
Сегментная зажимная оправка	1171423	1171424	1171425	1171426	1171427	1171428	1077706
Базовый корпус	893800	893801	893802	893803	893804	893805	893806
Зажимной конус	1171436	1171437	1171438	1171439	1171440	1171441	650346
Промежуточный элемент с ручным приводом	893823	893824	893825	893826	893827	893827	893828
Мин, Ø разжат, от	14,7	19,7	24,7	35,7	40,7	50,7	60,7
Мин, Ø разжат, до	19,7	24,7	35,7	40,7	50,7	60,7	70,7
Ø зажима макс,	20,7	25,7	36,7	41,7	51,7	61,7	71,7
Наружн.-Ø A	100	100	100	100	130	130	130
Делит, окр.-Ø B	75	75	75	75	105	105	105
Делит, окр.-Ø C	85	85	85	85	114	114	114
Ø D	50	50	50	50	78	78	78
Ø E	70	70	70	70	98	98	98
S	21	27	27	27	42	42	57
V	21	21	21	21	21	21	21
W	33	33	33	33	33	33	33
X	39	39	39	39	41	41	41
Y	50	52	52	52	54	54	54
Z	71	79	79	79	96	96	111

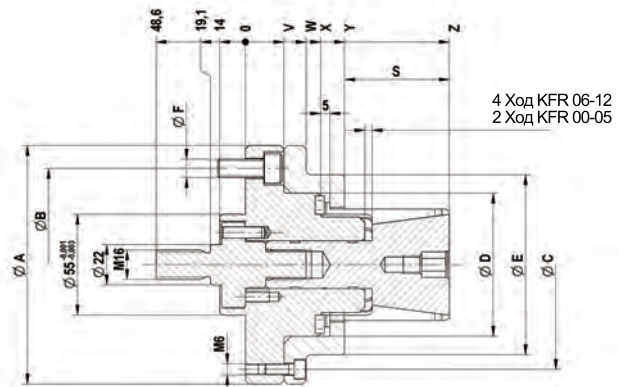
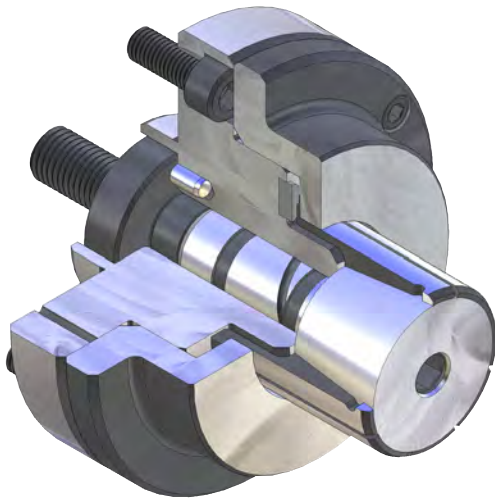
Оснастка для KFR / MFR



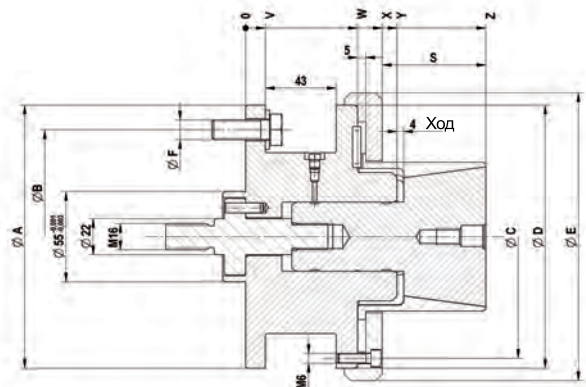
Инструментальная группа С18
Тип 255-54 сегментные втулки KFR/MFR

Для размера	00	01	02	03	04	05	06	07	08	09	10	11	12
Растяжение по Ø	1	1	1	1	1	1	1	1	1	1	1	1	1
Общая длина L	32	40	40	40	55	55	70	70	70	78	78	78	78
Мин-Ø	14,7	19,7	24,7	35,7	40,7	50,7	60,7	70,7	80,7	90,7	100,7	110,7	120,7
Сегментная втулка	1171000	1171006	1171012	1171024	1171030	1171041	1171052	1171063	1171074	1171085	1171096	1171107	1171118
Упор	893830	893836	893842	893852	893857	893867	893878	893888	893897	893907	893917	893927	893937
Мин-Ø	15,7	20,7	25,7	36,7	41,7	51,7	61,7	71,7	81,7	91,7	101,7	111,7	121,7
Сегментная втулка	1171001	1171007	1171013	1171025	1171031	1171042	1171053	1171064	1171075	1171086	1171097	1171108	1171119
Упор	893831	893837	893842	893853	893858	893868	893879	893889	893898	893908	893918	893928	893938
Мин-Ø	16,7	21,7	26,7	37,7	42,7	52,7	62,7	72,7	82,7	92,7	102,7	112,7	122,7
Сегментная втулка	1171002	1171008	1171014	1171026	1171032	1171043	1171054	1171065	1171076	1171087	1171098	1171109	1171120
Упор	893832	893838	893843	893854	893859	893869	893880	893890	893899	893909	893919	893929	893939
Мин-Ø	17,7	22,7	27,7	38,7	43,7	53,7	63,7	73,7	83,7	93,7	103,7	113,7	123,7
Сегментная втулка	1171003	1171009	1171015	1171027	1171033	1171044	1171055	1171066	1171077	1171088	1171099	1171110	1171121
Упор	893833	893839	893844	893855	893860	893870	893881	893891	893900	893910	893920	893930	893940
Мин-Ø	18,7	23,7	28,7	39,7	44,7	54,7	64,7	74,7	84,7	94,7	104,7	114,7	124,7
Сегментная втулка	1171004	1171010	1171016	1171028	1171034	1171045	1171056	1171067	1171078	1171089	1171100	1171111	1171122
Упор	893834	893840	893845	893856	893861	893871	893882	893892	893901	893911	893921	893931	893941
Мин-Ø	19,7	24,7	29,7	40,7	45,7	55,7	65,7	75,7	85,7	95,7	105,7	115,7	125,7
Сегментная втулка	1171005	1171011	1171017	1171029	1171035	1171046	1171057	1171068	1171079	1171090	1171101	1171112	1171123
Упор	893835	893841	893846	893856	893862	893872	893883	893893	893902	893912	893922	893932	893942
Мин-Ø			30,7		46,7	56,7	66,7	76,7	86,7	96,7	106,7	116,7	126,7
Сегментная втулка			1171018		1171036	1171047	1171058	1171069	1171080	1171091	1171102	1171113	1171124
Упор			893847		893863	893873	893884	893894	893903	893913	893923	893933	893943
Мин-Ø			31,7		47,7	57,7	67,7	77,7	87,7	97,7	107,7	117,7	127,7
Сегментная втулка			1171019		1171037	1171048	1171059	1171070	1171081	1171092	1171103	1171114	1171125
Упор			893848		893864	893874	893885	893895	893904	893914	893924	893934	893944
Мин-Ø			32,7		48,7	58,7	68,7	78,7	88,7	98,7	108,7	118,7	128,7
Сегментная втулка			1171020		1171038	1171049	1171060	1171071	1171082	1171093	1171104	1171115	1171126
Упор			893849		893865	893875	893886	893947	893905	893915	893925	893935	893945
Мин-Ø			33,7		49,7	59,7	69,7	79,7	89,7	99,7	109,7	119,7	129,7
Сегментная втулка			1171021		1171039	1171050	1171061	1171072	1171083	1171094	1171105	1171116	1171127
Упор			893850		893866	893876	893887	893896	893906	893916	893926	893936	893946
Мин-Ø			34,7		50,7	60,7	70,7	80,7	90,7	100,7	110,7	120,7	130,7
Сегментная втулка			1171022		1171040	1171051	1171062	1171073	1171084	1171095	1171106	1171117	1171128
Упор			893851		893867	893877	893887	893896	893906	893916	893926	893936	893946
Мин-Ø			35,7										
Сегментная втулка			1171023										
Упор			893852										

KFR - без осевого поджима



KFR 00-08
разжат



KFR 09-12
разжат

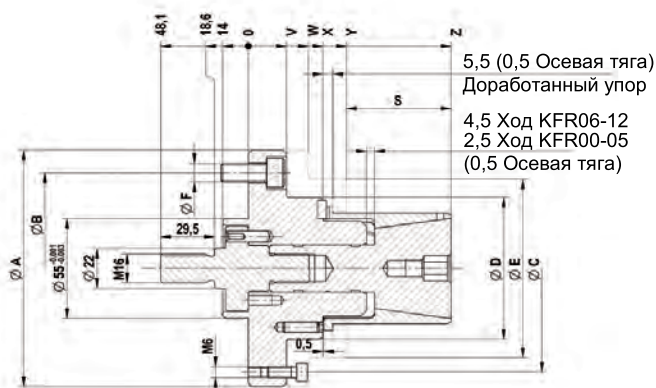
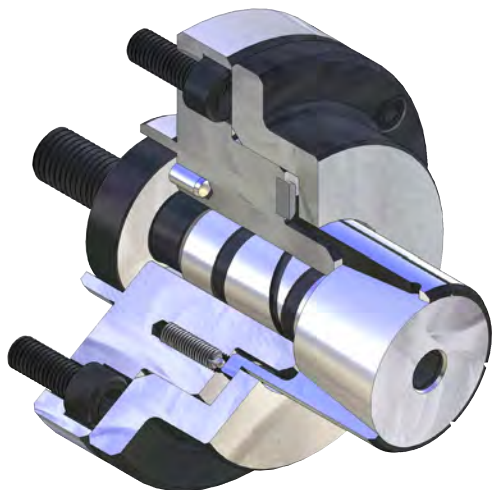
Инструментальная группа С18

Тип 255-00 оправка с зажимной втулкой KFR, с механизированным приводом, с фланцевым креплением; для зажима заготовок по внутренней поверхности состоит из базового корпуса, зажимного конуса, промежуточного элемента, гайки

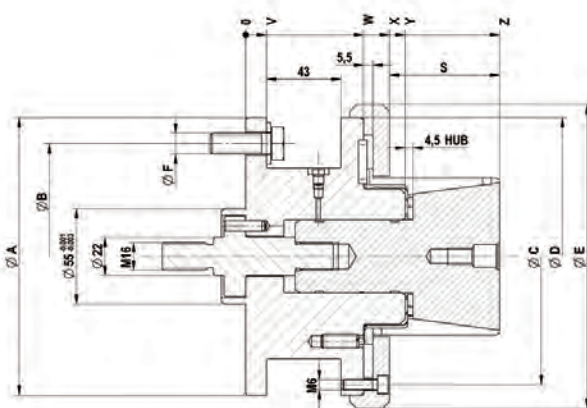
	KFR 00	KFR 01	KFR 02	KFR 03	KFR 04	KFR 05	KFR 06	KFR 07	KFR 08	KFR 09	KFR 10	KFR 11	KFR 12
Оправка с зажимными втулками	893960	893961	893962	893963	893964	893965	893966	893967	893968	893969	893970	893971	893972
Базовый корпус	893800	893801	893802	893803	893804	893805	893806	893807	893807	893809	893809	893809	893809
Зажимной конус	650340	650341	650342	650343	650344	650345	650346	650347	650348	650349	650350	650351	650352
Промежуточный элемент с механизированным приводом	893816	893817	893818	893819	893820	893820	893821	893822	893822	893822	893822	893822	893822
Гайка	893814	893814	893814	-	-	-	-	-	-	-	-	-	-
F max, в кН	4,65	13,1	19,5	24,4	26,8	33	33	33	33	33	33	33	33
Мин,Ø разжат,от	14,2	19,7	25,2	35,2	40,2	50,2	60,7	70,7	80,7	90,7	100,7	110,7	120,7
Мин,Ø разжат,до	19,7	25,2	35,2	40,2	50,2	60,7	70,7	80,7	90,7	100,7	110,7	120,7	130,7
Ø зажима макс,	20,2	25,7	35,72	40,7	61,2	61,2	71,7	81,7	91,7	101,7	111,7	121,7	131,7
Наружн,-Ø A	100	100	100	100	130	130	130	160	160	160	160	160	160
Делит,окр,-Ø B	75	75	75	75	105	105	105	130	130	130	130	130	130
Делит,окр,-Ø C	85	85	85	85	114	114	114	145	145	148	148	148	148
Ø D	50	50	50	50	78	78	78	100	100	160	160	160	160
Ø E	70	70	70	70	98	98	98	130	130	175	175	175	175
Ø F	M10	M10	M10	M10	M10	M10	M10	M12	M12	M12	M12	M12	M12
S	21	27	27	27	42	42	57	55	55	63	63	63	63
V	21	21	21	21	21	21	21	32	32	12	12	12	12
W	33	33	33	33	33	33	33	50	50	68	68	68	68
X	39	39	39	39	41	41	41	58	58	83	83	83	83
Y	50	52	52	52	54	54	54	73	73	92	92	92	92
Z	71	79	79	79	96	96	111	128	128	146	146	146	146

KFR - с осевым поджимом

Оправка с зажимной втулкой KFR



KFR 00-08
разжат

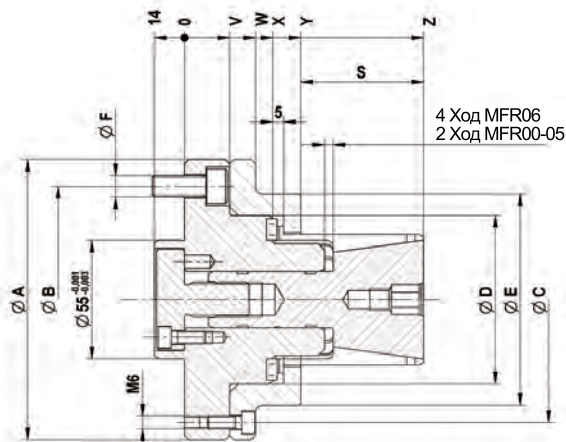
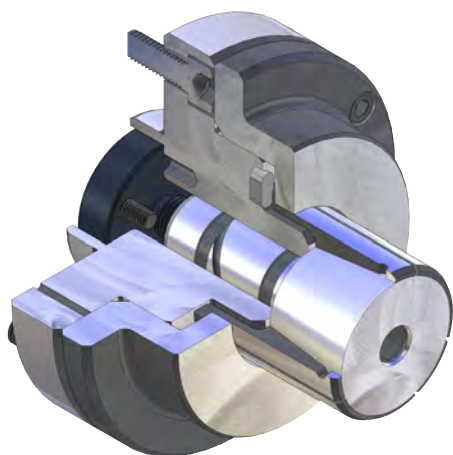


KFR 09-12
разжат

Инструментальная группа С18

Тип 255-01 оправка с зажимной втулкой KFR, с механизированным приводом, с фланцевым креплением; для зажима заготовок по внутренней поверхности состоит из базового корпуса, зажимного конуса, промежуточного элемента, гайки

	KFR 00	KFR 01	KFR 02	KFR 03	KFR 04	KFR 05	KFR 06	KFR 07	KFR 08	KFR 09	KFR 10	KFR 11	KFR 12
Оправка с зажимными втулками	1077600	1077601	1077602	1077603	1077604	1077605	1077606	1077607	1077608	1077609	1077610	1077611	1077612
Базовый корпус	1077620	1077621	1077622	1077623	1077624	1077625	1077626	1077627	1077628	1077628	1077628	1077628	1077628
Зажимной конус	650340	650341	650342	650343	650344	650345	650346	650347	650348	650349	650350	650351	650352
Промежуточный элемент с механизированным приводом	1061892	1061919	1077615	1061921	1050020	1050020	1050021	1077619	1077619	1077619	1077619	1077619	1077619
Гайка	893814	893814	893814	-	-	-	-	-	-	-	-	-	-
F max, в кН	4,65	13,1	19,5	24,4	26,8	33	33	33	33	33	33	33	33
Мин, Ø разжат, от	14,2	19,7	25,2	35,2	40,2	50,2	60,7	70,7	80,7	90,7	100,7	110,7	120,7
Мин, Ø разжат, до	19,7	25,2	35,2	40,2	50,2	60,7	70,7	80,7	90,7	100,7	110,7	120,7	130,7
Ø зажима макс,	20,2	25,7	35,7	40,7	50,7	61,3	71,7	81,7	91,7	101,7	111,7	121,7	131,7
Наружн, -Ø А	100	100	100	100	130	130	130	160	160	160	160	160	160
Делит, окр, -Ø В	75	75	75	75	105	105	105	130	130	130	130	130	130
Делит, окр, -Ø С	85	85	85	85	114	114	114	145	145	148	148	148	148
Ø D	50	50	50	50	78	78	78	100	100	160	160	160	160
Ø E	70	70	70	70	98	98	98	130	130	175	175	175	175
Ø F	M10	M10	M10	M10	M10	M10	M10	M12	M12	M12	M12	M12	M12
S	21,5	27,5	27,5	27,5	42,5	42,5	57,5	55,5	55,5	63,5	63,5	63,5	63,5
V	21	21	21	21	21	21	21	32	32	12	12	12	12
W	33	33	33	33	33	33	33	50	50	68	68	68	68
X	39	39	39	39	41	41	41	58	58	92	92	92	92
Y	50	52	52	52	54	54	54	73	73	83	83	83	83
Z	71,5	79,5	79,5	79,5	96,5	96,5	111,5	128,5	128,5	146,5	146,5	146,5	146,5



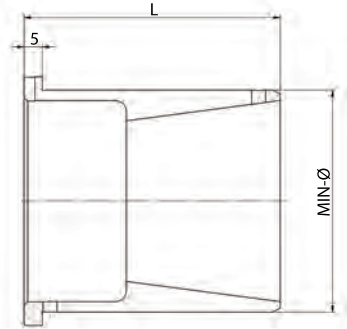
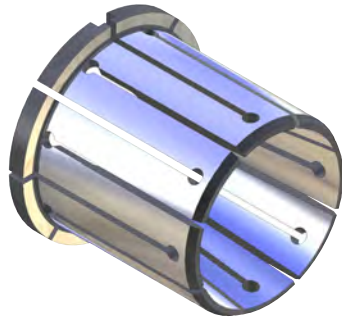
MFR 00-06
разжат

Инструментальная группа C18

Тип 255-02 оправка с зажимной втулкой MFR, с ручным приводом, с фланцевым креплением; для зажима заготовок по внутренней поверхности состоит из базового корпуса, зажимного конуса, промежуточного элемента

	MFR 00	MFR 01	MFR 02	MFR 03	MFR 04	MFR 05	MFR 06
Оправка с зажимными втулками	1077700	1077701	1077702	1077703	1077704	1077705	1077706
Базовый корпус	893800	893801	893802	893803	893804	893805	893806
Зажимной конус	650340	650341	650342	650343	650344	650345	650346
Промежуточный элемент с ручным приводом	893823	893824	893825	893826	893827	893827	893828
Мин,Ø разжат,от	14,2	19,7	25,2	35,2	40,2	50,2	60,7
Мин,Ø разжат,до	19,7	25,2	35,2	40,2	50,2	60,7	70,7
Ø зажима макс,	20,2	25,7	35,7	40,7	50,7	61,2	71,7
Наружн,-Ø A	100	100	100	100	130	130	130
Делит,окр,-Ø B	75	75	75	75	105	105	105
Делит,окр,-Ø C	85	85	85	85	114	114	114
Ø D	50	50	50	50	78	78	78
Ø E	70	70	70	70	98	98	98
Ø F	M10	M10	M10	M10	M10	M10	M10
S	21	27	27	27	42	42	57
V	21	21	21	21	21	21	21
W	33	33	33	33	33	33	33
X	39	39	39	39	41	41	41
Y	50	52	52	52	54	54	54
Z	71	79	79	79	96	96	111

Оснастка для KFR / MFR



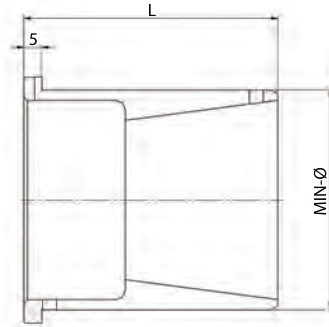
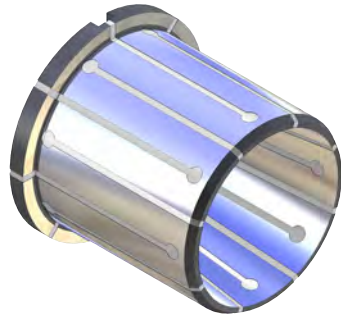
Инструментальная группа С 18

Тип 255-50 зажимная втулка исполнение R - нормальное исполнение (не вулканизирована)

Для размера	00	01	02	03	04	05	06	07	08	09	10	11	12
Растяжение по Ø	0,5	0,5	0,5	0,5	0,5	0,5	1	1	1	1	1	1	1
Общая длина	32	40	40	40	55	55	70	70	70	78	78	78	78
Мин-Ø	14,2	19,7	25,2	35,2	40,2	50,2	60,7	70,7	80,7	100,7	100,7	110,7	120,7
Зажимная втулка	1015500	1015513	1015526	1015548	1015560	1015582	1015605	1015617	1015629	1015651	1015653	1015665	1015677
Упор	893830	893836	893842	893852	893857	893867	893878	893888	893897	893916	893917	893927	893937
Мин-Ø	14,7	20,2	25,7	35,7	40,7	50,7	61,7	71,7	81,7	90,7	101,7	111,7	121,7
Зажимная втулка	1015501	1015514	1015527	1015549	1015561	1015583	1015606	1015618	1015630	1015641	1015654	1015666	1015678
Упор	893830	893836	893842	893852	893857	893867	893879	893889	893898	893907	893918	893928	893938
Мин-Ø	15,2	20,7	26,2	36,2	41,2	51,2	62,7	72,7	82,7	91,7	102,7	112,7	122,7
Зажимная втулка	1015502	1015515	1015528	1015550	1015562	1015584	1015607	1015619	1015631	1015642	1015655	1015667	1015679
Упор	893830	893837	893842	893852	893857	893867	893880	893890	893899	893908	893919	893929	893939
Мин-Ø	15,7	21,2	26,7	36,7	41,7	51,7	63,7	73,7	83,7	92,7	103,7	113,7	123,7
Зажимная втулка	1015503	1015516	1015529	1015551	1015563	1015585	1015608	1015620	1015632	1015643	1015656	1015668	1015680
Упор	893831	893837	893843	893853	893858	893868	893881	893891	893900	893909	893920	893930	893940
Мин-Ø	16,2	21,7	27,2	37,2	42,2	52,2	64,7	74,7	84,7	93,7	104,7	114,7	124,7
Зажимная втулка	1015504	1015517	1015530	1015552	1015564	1015586	1015609	1015621	1015633	1015644	1015657	1015669	1015681
Упор	893831	893838	893843	893853	893858	893868	893882	893892	893901	893910	893921	893931	893941
Мин-Ø	16,7	22,2	27,7	37,7	42,7	52,7	65,7	75,7	85,7	94,7	105,7	115,7	125,7
Зажимная втулка	1015505	1015518	1015531	1015553	1015565	1015587	1015610	1015622	1015634	1015645	1015658	1015670	1015682
Упор	893832	893838	893844	893854	893859	893869	893883	893893	893902	893911	893922	893932	893942
Мин-Ø	17,2	22,7	28,2	38,2	43,2	53,2	66,7	76,7	86,7	95,7	106,7	116,7	126,7
Зажимная втулка	1015506	1015519	1015532	1015554	1015566	1015588	1015611	1015623	1015635	1015646	1015659	1015671	1015683
Упор	893832	893839	893844	893854	893859	893869	893884	893894	893903	893912	893923	893933	893943
Мин-Ø	17,7	23,2	28,7	38,7	43,7	53,7	67,7	77,7	87,7	96,7	107,7	117,7	127,7
Зажимная втулка	1015507	1015520	1015533	1015555	1015567	1015589	1015612	1015624	1015636	1015647	1015660	1015672	1015684
Упор	893833	893839	893845	893855	893860	893870	893885	893895	893904	893913	893924	893934	893944
Мин-Ø	18,2	23,7	29,2	39,2	44,2	54,2	68,7	78,7	88,7	97,7	108,7	118,7	128,7
Зажимная втулка	1015508	1015521	1015534	1015556	1015568	1015590	1015613	1015625	1015637	1015648	1015661	1015673	1015685
Упор	893833	893840	893845	893855	893860	893870	893886	893947	893905	893914	893925	893935	893945
Мин-Ø	18,7	24,2	29,7	39,7	44,7	54,7	69,7	79,7	89,7	98,7	109,7	119,7	129,7
Зажимная втулка	1015509	1015522	1015535	1015557	1015569	1015591	1015614	1015626	1015638	1015649	1015662	1015674	1015686
Упор	893834	893840	893846	893856	893861	893871	893887	893896	893906	893915	893926	893936	893946
Мин-Ø	19,2	24,7	30,2	40,2	45,2	55,2	70,7	80,7	90,7	99,7	110,7	120,7	130,7
Зажимная втулка	1015510	1015523	1015536	1015558	1015570	1015592	1015615	1015627	1015639	1015650	1015663	1015675	1015687
Упор	893834	893841	893846	893856	893861	893871	893887	893896	893906	893916	893926	893936	893946
Мин-Ø	19,7	25,2	30,7		45,7	55,7							
Зажимная втулка	1015511	1015524	1015537		1015571	1015593							
Упор	893835	893841	893847		893862	893872							
Мин-Ø			31,2		46,2	56,2							
Зажимная втулка			1015538		1015572	1015594							
Упор			893847		893862	893872							
Мин-Ø			31,7		46,7	56,7							
Зажимная втулка			1015539		1015573	1015595							
Упор			893848		893863	893873							
Мин-Ø			32,2		47,2	57,2							
Зажимная втулка			1015540		1015574	1015596							
Упор			893848		893863	893873							
Мин-Ø			32,7		47,7	57,7							
Зажимная втулка			1015541		1015575	1015597							
Упор			893849		893864	893874							
Мин-Ø			33,2		48,2	58,2							
Зажимная втулка			1015542		1015576	1015598							
Упор			893849		893864	893874							
Мин-Ø			33,7		48,7	58,7							
Зажимная втулка			1015543		1015577	1015599							
Упор			893850		893865	893875							
Мин-Ø			34,2		49,2	59,2							
Зажимная втулка			1015544		1015578	1015600							
Упор			893850		893865	893875							
Мин-Ø			34,7		49,7	59,7							
Зажимная втулка			1015545		1015579	1015601							
Упор			893851		893866	893876							
Мин-Ø			35,2		50,2	60,2							
Зажимная втулка			1015546		1015580	1015602							
Упор			893851		893866	893876							
Мин-Ø						60,7							
Зажимная втулка						1015603							
Упор						893877							

Другие значения диаметров зажима, а также профилированные зажимные втулки поставляются по запросу

Оснастка для KFR / MFR



Инструментальная группа С 18

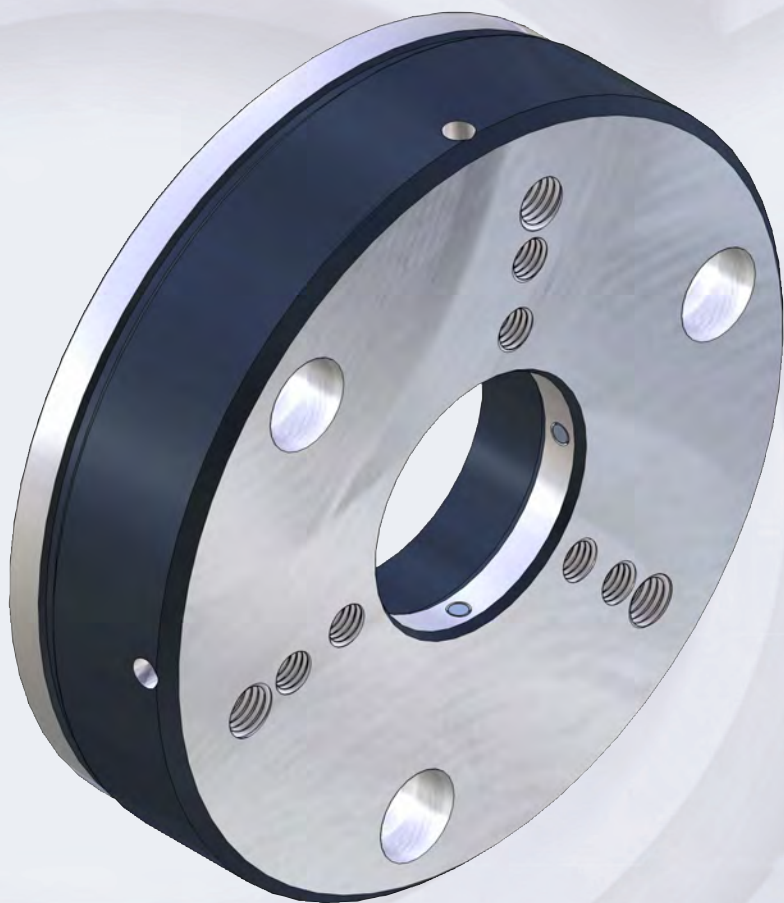
Тип 255-55 зажимная втулка исполнение R - вулканизированная

Для размера	00	01	02	03	04	05	06	07	08	09	10	11	12
Растяжение по Ø	0,5	0,5	0,5	0,5	0,5	0,5	1	1	1	1	1	1	1
Общая длина	32	40	40	40	55	55	70	70	70	78	78	78	78
Мин-Ø	14,2	19,7	25,2	35,2	40,2	50,2	60,7	70,7	80,7	100,7	100,7	110,7	120,7
Зажимная втулка	1015700	1015713	1015726	1015748	1015760	1015782	1015805	1015817	1015829	1015851	1015853	1015865	1015877
Упор	893830	893836	893842	893852	893857	893867	893878	893888	893897	893916	893917	893927	893937
Мин-Ø	14,7	20,2	25,7	35,7	40,7	50,7	61,7	71,7	81,7	90,7	101,7	111,7	121,7
Зажимная втулка	1015701	1015714	1015727	1015749	1015761	1015783	1015806	1015818	1015830	1015841	1015854	1015866	1015878
Упор	893830	893836	893842	893852	893857	893867	893879	893889	893898	893907	893918	893928	893938
Мин-Ø	15,2	20,7	26,2	36,2	41,2	51,2	62,7	72,7	82,7	91,7	102,7	112,7	122,7
Зажимная втулка	1015702	1015715	1015728	1015750	1015762	1015784	1015807	1015819	1015831	1015842	1015855	1015867	1015879
Упор	893830	893837	893842	893852	893857	893867	893880	893890	893899	893908	893919	893929	893939
Мин-Ø	15,7	21,2	26,7	36,7	41,7	51,7	63,7	73,7	83,7	92,7	103,7	113,7	123,7
Зажимная втулка	1015703	1015716	1015729	1015751	1015763	1015785	1015808	1015820	1015832	1015843	1015856	1015868	1015880
Упор	893831	893837	893843	893853	893858	893868	893881	893891	893900	893909	893920	893930	893940
Мин-Ø	16,2	21,7	27,2	37,2	42,2	52,2	64,7	74,7	84,7	93,7	104,7	114,7	124,7
Зажимная втулка	1015704	1015717	1015730	1015752	1015764	1015786	1015809	1015821	1015833	1015844	1015857	1015869	1015881
Упор	893831	893837	893843	893853	893858	893868	893882	893892	893901	893910	893921	893931	893941
Мин-Ø	16,7	22,2	27,7	37,7	42,7	52,7	65,7	75,7	85,7	94,7	105,7	115,7	125,7
Зажимная втулка	1015705	1015718	1015731	1015753	1015765	1015787	1015810	1015822	1015834	1015845	1015858	1015870	1015882
Упор	893832	893838	893844	893854	893859	893869	893883	893893	893902	893911	893922	893932	893942
Мин-Ø	17,2	22,7	28,2	38,2	43,2	53,2	66,7	76,7	86,7	95,7	106,7	116,7	126,7
Зажимная втулка	1015706	1015719	1015732	1015754	1015766	1015788	1015811	1015823	1015835	1015846	1015859	1015871	1015883
Упор	893832	893838	893844	893854	893859	893869	893884	893894	893903	893912	893923	893933	893943
Мин-Ø	17,7	23,2	28,7	38,7	43,7	53,7	67,7	77,7	87,7	96,7	107,7	117,7	127,7
Зажимная втулка	1015707	1015720	1015733	1015755	1015767	1015789	1015812	1015824	1015836	1015847	1015860	1015872	1015884
Упор	893833	893839	893845	893855	893860	893870	893885	893895	893904	893913	893924	893934	893944
Мин-Ø	18,2	23,7	29,2	39,2	44,2	54,2	68,7	78,7	88,7	97,7	108,7	118,7	128,7
Зажимная втулка	1015708	1015721	1015734	1015756	1015768	1015790	1015813	1015825	1015837	1015848	1015861	1015873	1015885
Упор	893833	893839	893845	893855	893860	893870	893886	893947	893905	893914	893925	893935	893945
Мин-Ø	18,7	24,2	29,7	39,7	44,7	54,7	69,7	79,7	89,7	98,7	109,7	119,7	129,7
Зажимная втулка	1015709	1015722	1015735	1015757	1015769	1015791	1015814	1015826	1015838	1015849	1015862	1015874	1015886
Упор	893834	893840	893846	893856	893861	893871	893887	893896	893906	893915	893926	893936	893946
Мин-Ø	19,2	24,7	30,2	40,2	45,2	55,2	70,7	80,7	90,7	99,7	110,7	120,7	130,7
Зажимная втулка	1015710	1015723	1015736	1015758	1015770	1015792	1015815	1015827	1015839	1015850	1015863	1015875	1015887
Упор	893840	893846	893846	893856	893861	893871	893887	893896	893906	893916	893926	893936	893946
Мин-Ø	19,7	25,2	30,7		45,7	55,7							
Зажимная втулка	1015711	1015724	1015737		1015771	1015793							
Упор	893835	893841	893847		893862	893872							
Мин-Ø			31,2		46,2	56,2							
Зажимная втулка			1015738		1015772	1015794							
Упор			893847		893862	893872							
Мин-Ø			31,7		46,7	56,7							
Зажимная втулка			1015739		1015773	1015795							
Упор			893848		893863	893873							
Мин-Ø			32,2		47,2	57,2							
Зажимная втулка			1015740		1015774	1015796							
Упор			893848		893863	893873							
Мин-Ø			32,7		47,7	57,7							
Зажимная втулка			1015741		1015775	1015797							
Упор			893849		893864	893874							
Мин-Ø			33,2		48,2	58,2							
Зажимная втулка			1015742		1015776	1015798							
Упор			893849		893864	893874							
Мин-Ø			33,7		48,7	58,7							
Зажимная втулка			1015743		1015777	1015799							
Упор			893850		893865	893875							
Мин-Ø			34,2		49,2	59,2							
Зажимная втулка			1015744		1015778	1015800							
Упор			893850		893865	893875							
Мин-Ø			34,7		49,7	59,7							
Зажимная втулка			1015745		1015779	1015801							
Упор			893851		893866	893876							
Мин-Ø			35,2		50,2	60,2							
Зажимная втулка			1015746		1015780	1015802							
Упор			893851		893866	893876							
Мин-Ø						60,7							
Зажимная втулка						1015803							
Упор						893877							

Другие значения диаметров зажима, а также профилированные зажимные втулки поставляются по запросу

Промежуточные фланцы для KFR / MFR

Для KFR (255-00) и KFS (253-00)



Назначение:

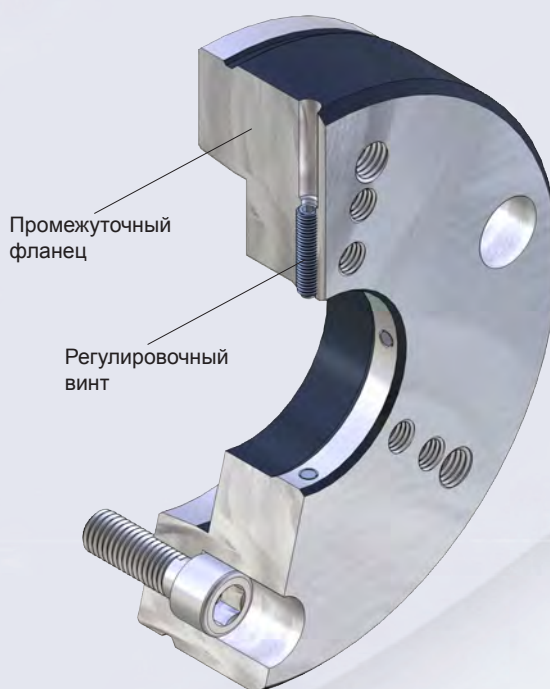
Для адаптации оправки с зажимной втулкой KFR или KFS - на шпиндельной головке ISO 702-1 / ISO 702-3 (DIN 55021/55022/55026 и 55027).

Особенности:

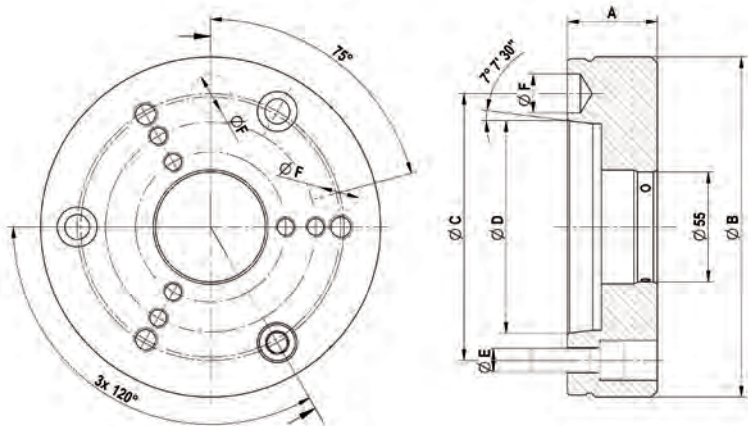
Адаптация оправки с зажимной втулкой KFR (255-00) или KFS (253-00) на шпиндельной головке, с использованием или без использования регулировочных винтов, с подачей сжатого воздуха для контроля прилегания заготовки или без нее. Исполнение по ISO 702-1 (DIN 55028-A) или ISO 702-3 (DIN 55028-C), для размеров Nr. 5, Nr. 6, Nr. 8, Nr. 11 или Nr. 5, Nr. 6, Nr. 8 (A5, A6, A8, A11 или C5, C6, C8).

Преимущества для заказчика:

За счет замены промежуточного фланца, одна и та же оправка с зажимной втулкой может быть использована на различных станках.



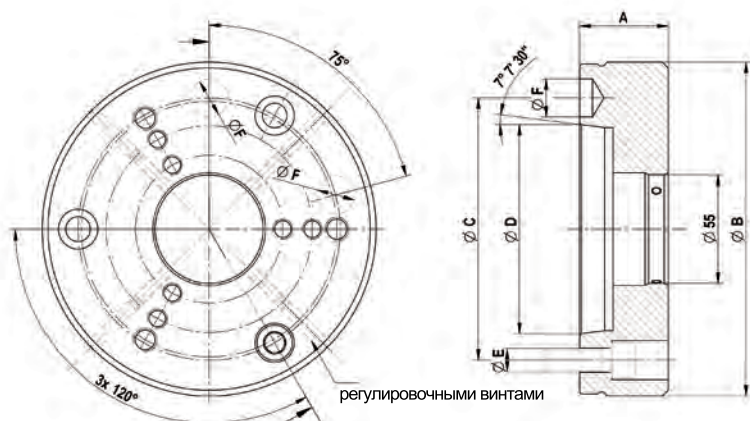
Оснастка для KFR / MFR



Инструментальная группа С 18

Тип 255-91 промежуточный фланец ISO 702-1 (DIN 55026/55021); без регулировочных винтов

	№ 5 (A 05)	№ 6 (A 06)	№ 8 (A 08)	№ 11 (A 11)
Промежуточный фланец	893975	893976	893977	893978
Исполнение	без пневмосистемы контроля прилегания	без пневмосистемы контроля прилегания	без пневмосистемы контроля прилегания	без пневмосистемы контроля прилегания
Посадочн.- \varnothing 55	+0,003/+0,001	+0,003/+0,001	+0,003/+0,001	+0,003/+0,001
A	45	45	50	50
\varnothing B	165	170	220	282
\varnothing C	104,8	133,4	171,4	235
\varnothing D	82,563	106,375	139,719	196,869
\varnothing E	M10	M12	M16	M20
\varnothing F	16,3	19,45	24,2	29,4

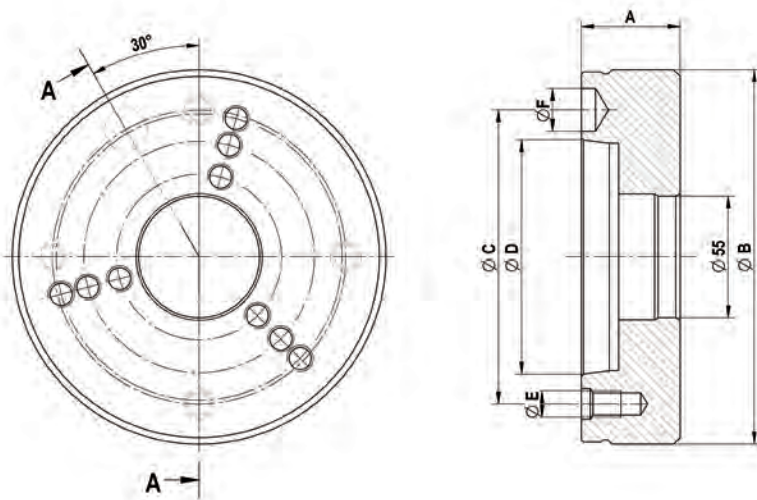


Инструментальная группа С 18

Тип 255-92 промежуточный фланец ISO 702-1 (DIN 55026/55021) с регулировочными винтами

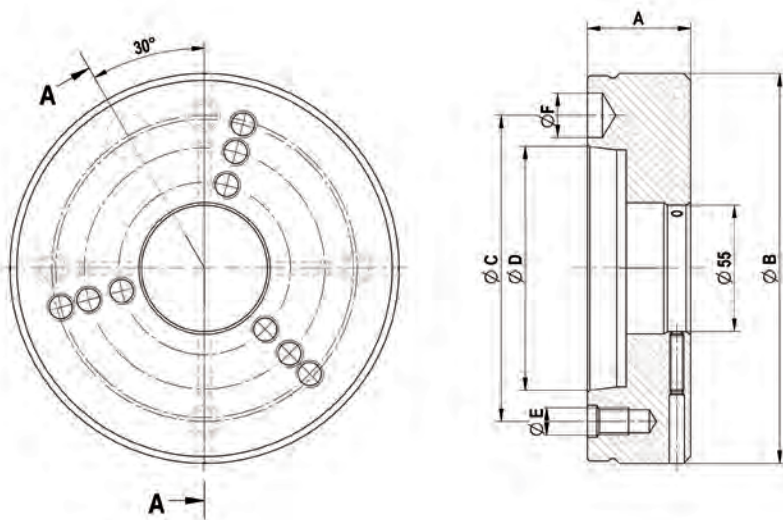
	№ 5 (A 05)	№ 6 (A 06)	№ 8 (A 08)
Промежуточный фланец	893979	893980	893981
Исполнение	без пневмосистемы контроля прилегания	без пневмосистемы контроля прилегания	без пневмосистемы контроля прилегания
Посадочн.- \varnothing 55	+0,05/+0,04	+0,05/+0,04	+0,05/+0,04
A	45	45	50
\varnothing B	165	170	220
\varnothing C	104,8	133,4	171,4
\varnothing D	82,563	106,375	139,719
\varnothing E	M10	M12	M16
\varnothing F	16,3	19,45	24,2

Оснастка для KFR / MFR



Инструментальная группа С 18
Тип 255-93 промежуточный фланец ISO 702-3 (DIN 55027/55022) без регулировочных винтов

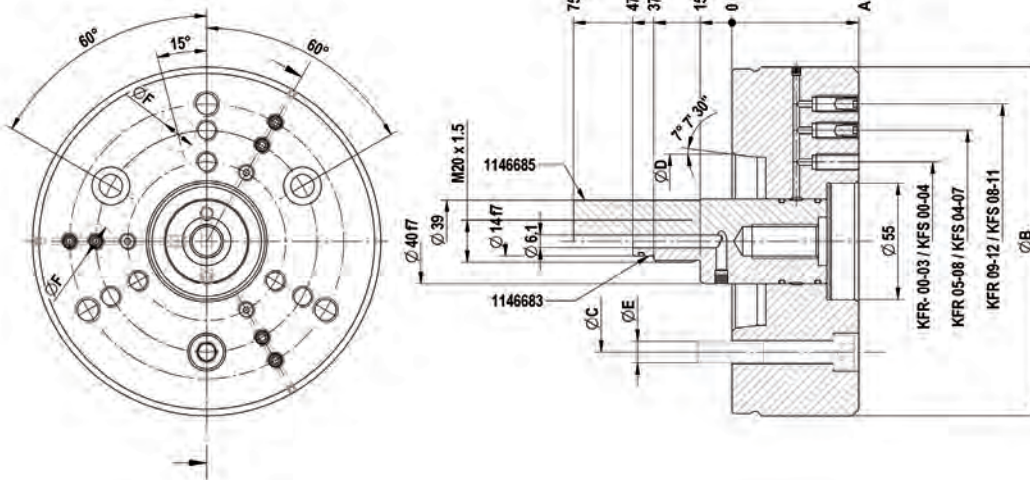
	№ 5 (С 05)	№ 6 (С 06)	№ 8 (С 08)
Промежуточный фланец	893982	893983	893984
Исполнение	без пневмосистемы контроля прилегания	без пневмосистемы контроля прилегания	без пневмосистемы контроля прилегания
Посадочн., - \varnothing 55	+0,003/+0,001	+0,003/+0,001	+0,003/+0,001
A	45	45	50
\varnothing B	165	170	220
\varnothing C	104,8	133,4	171,4
\varnothing D	82,563	106,375	139,719
\varnothing E	M 10	M 12	M 16
\varnothing F	16,3	19,45	24,2



Инструментальная группа С 18
Тип 255-94 промежуточный фланец ISO 702-3 (DIN 55027/55022) с регулировочными винтами

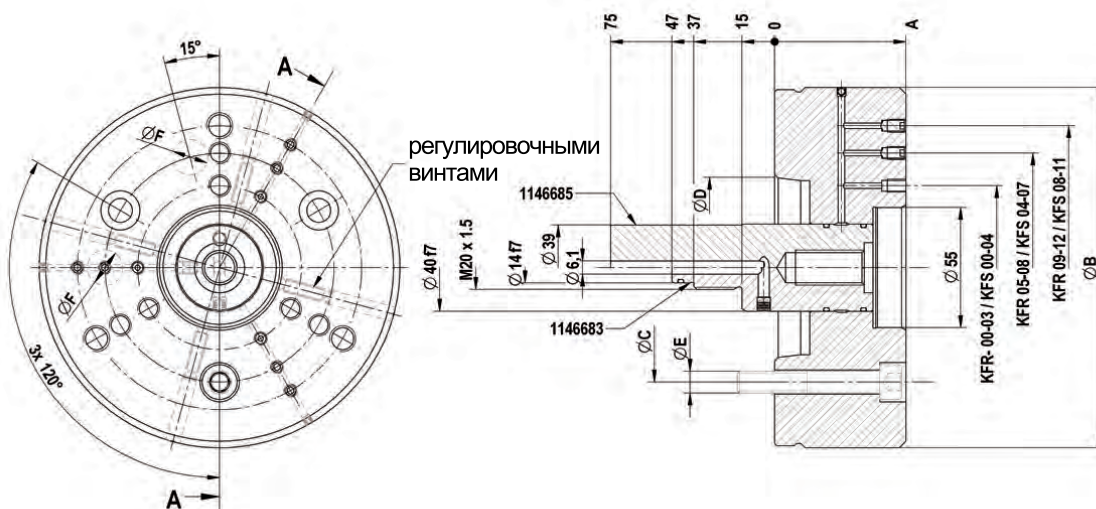
	№ 5 (С 05)	№ 6 (С 06)	№ 8 (С 08)
Промежуточный фланец	893985	893986	893987
Исполнение	без пневмосистемы контроля прилегания	без пневмосистемы контроля прилегания	без пневмосистемы контроля прилегания
Посадочн., - \varnothing 55	+0,05/+0,04	+0,05/+0,04	+0,05/+0,04
A	45	45	50
\varnothing B	165	170	220
\varnothing C	104,8	133,4	171,4
\varnothing D	82,563	106,375	139,719
\varnothing E	M 10	M 12	M 16
\varnothing F	16,3	19,45	24,2

Оснастка для KFR / MFR



Инструментальная группа С18
Тип 255-95 промежуточный фланец ISO 702-1 (DIN 55026/55021) без регулировочных винтов

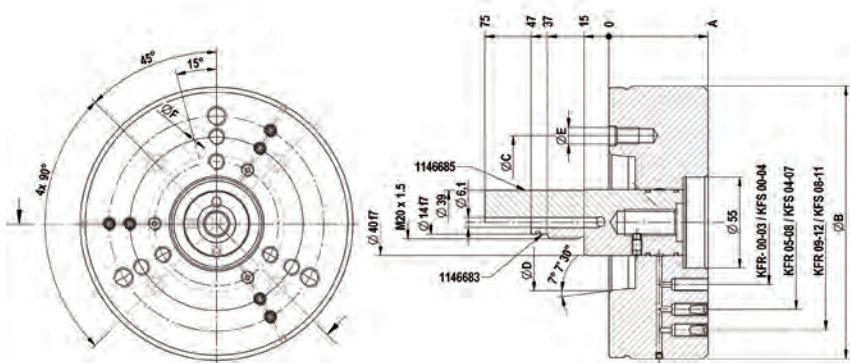
	№. 5 (A 05)	№. 6 (A 06)	№. 8 (A 08)
Промежуточный фланец	1146680	1146681	1146682
Исполнение	с пневмосистемы контроля прилегания +0,003/+0,001	с пневмосистемы контроля прилегания +0,003/+0,001	с пневмосистемы контроля прилегания +0,003/+0,001
Посадочн. -Ø 55			
A	60	60	60
Ø B	165	170	220
Ø C	104,8	133,4	171,4
Ø D	82,563	106,375	139,719
Ø E	M10	M12	M16
Ø F	16,3	19,45	24,2
Тяговый элемент для пневмосистемы контроля прилегания	1146683	1146683	1146683
Заготовка тягового элемента для пневмосистемы контроля прилегания	1146685	1146685	1146685



Инструментальная группа С18
Тип 255-96 промежуточный фланец ISO 702-1 (DIN 55026/55021) с регулировочными винтами

	№. 5 (A 05)	№. 6 (A 06)	№. 8 (A 08)
Промежуточный фланец	1160023	1160024	1160025
Исполнение	с пневмосистемы контроля прилегания +0,05/+0,04	с пневмосистемы контроля прилегания +0,05/+0,04	с пневмосистемы контроля прилегания +0,05/+0,04
Посадочн. -Ø 55			
A	60	60	60
Ø B	165	170	220
Ø C	104,8	133,4	171,4
Ø D	82,563	106,375	139,719
Ø E	M10	M12	M16
Ø F	16,3	19,45	24,2
Тяговый элемент для пневмосистемы контроля прилегания	1146683	1146683	1146683
Заготовка тягового элемента для пневмосистемы контроля прилегания	1146685	1146685	1146685

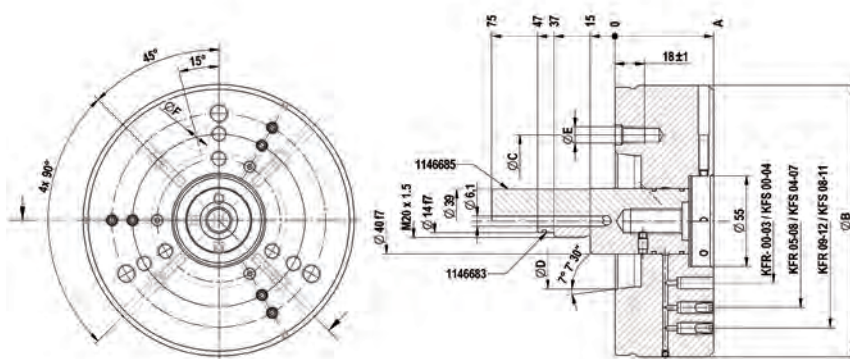
Оснастка для KFR / MFR



Инструментальная группа С18

Тип 255-97 промежуточный фланец ISO 702-3 (DIN 55027/55022) без регулировочных винтов

	Nr. 5 (C 05)	Nr. 6 (C 06)	Nr. 8 (C 08)
Промежуточный фланец	1160030	1160031	1160032
Исполнение	с пневмосистемы контроля прилегания	с пневмосистемы контроля прилегания	с пневмосистемы контроля прилегания
Посадочн., -Ø 55	+0,003/+0,001	+0,003/+0,001	+0,003/+0,001
A	60	60	60
Ø B	165	170	220
Ø C	104,8	133,4	171,4
Ø D	82,563	106,375	139,719
Ø E	M10	M12	M16
Ø F	16,3	19,45	24,2
Тяговый элемент для пневмосистемы контроля прилегания	1146683	1146683	1146683
Заготовка тягового элемента для пневмосистемы контроля прилегания	1146685	1146685	1146685



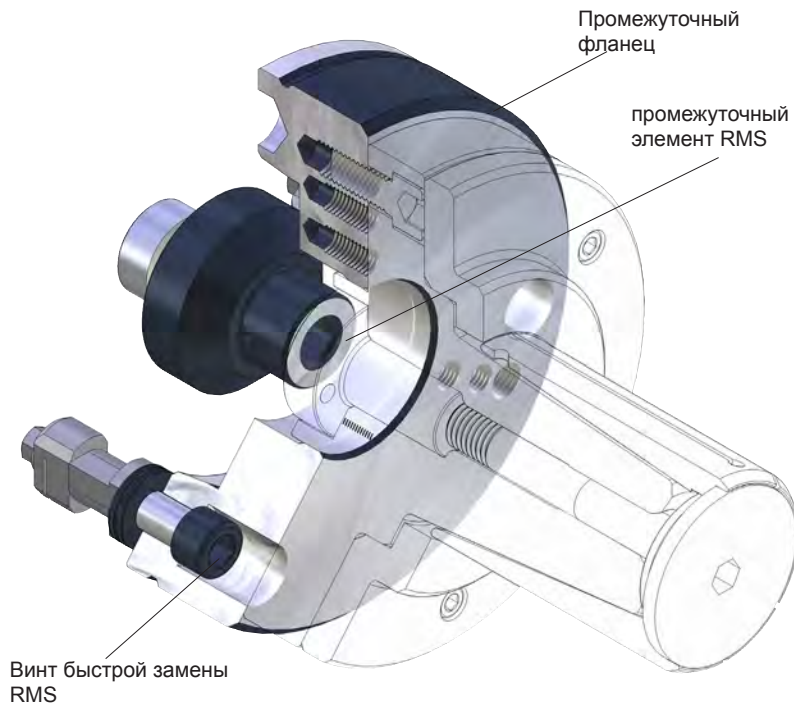
Инструментальная группа С18

Тип 255-98 промежуточный фланец ISO 702-3 (DIN 55027/55022) с регулировочными винтами

	Nr. 5 (C 05)	Nr. 6 (C 06)	Nr. 8 (C 08)
Промежуточный фланец	1160033	1160034	1160035
Исполнение	с пневмосистемы контроля прилегания	с пневмосистемы контроля прилегания	с пневмосистемы контроля прилегания
Посадочн., -Ø 55	+0,05/+0,04	+0,05/+0,04	+0,05/+0,04
A	60	60	60
Ø B	165	170	220
Ø C	104,8	133,4	171,4
Ø D	82,563	106,375	139,719
Ø E	M10	M12	M16
Ø F	16,3	19,45	24,2
Тяговый элемент для пневмосистемы контроля прилегания	1146683	1146683	1146683
Заготовка тягового элемента для пневмосистемы контроля прилегания	1146685	1146685	1146685

Оснастка для KFR / MFR

Ручная система быстрой смены для зажимной оснастки подходит для KFR (255-00), KFS (253-00)



Назначение:

Для ручной смены зажимной оснастки с минимальными потерями времени.

Особенности:

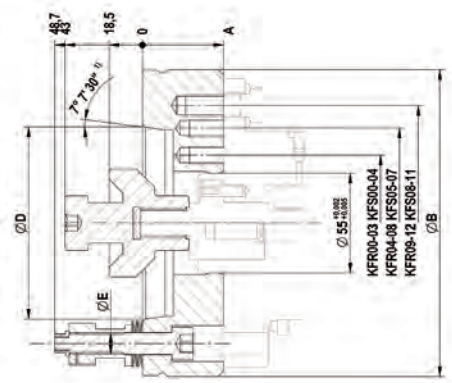
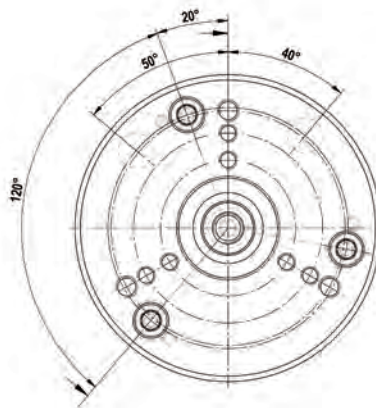
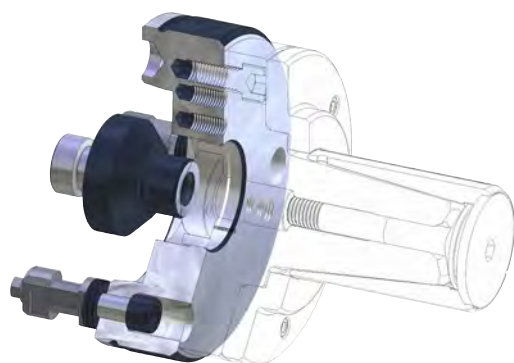
Ручная замена зажимной оснастки в течение приблизительно 30 сек, высокая точность при смене, в пределах 0,005 мм, возможность использования централизованной системы смазки и / или пневматической системы контроля прилегания заготовок.

Технические особенности:

- система быстрой замены подходит к системе быстросменной оснастки RMS (продуктовая группа 6),
- подходит для оправки с зажимной втулкой KFR (255-00), KFS (253-00),
- возможность использования централизованной системы смазки и / или пневматической системы контроля прилегания заготовок,
- вместе с безопасными зажимными цилиндрами Röhm моделей OVS и LVS соответствуют директивам профсоюзов, Точность замены 0,005 мм.

Преимущества для заказчика:

Быстрая замена различных зажимных приспособлений за кратчайшее время, аналогично автоматическим и полуавтоматическим системам смены зажимной оснастки.



СИСТЕМА БЫСТРОЙ СМЕНЫ RMS

Инструментальная группа С18

Тип 299-00 система быстрой смены оснастки RMS; с ручным приводом для зажимной оснастки

	КК 06	КК 08
RMS - компл. (фланец, включая винт быстрого зажима)	1160026	1160027
Промежуточный элемент RMS	1183310	1183311
A	45	50
Ø B	170	220
Ø C	133,4	171,4
Ø D	106,375	139,719
Ø E	M12	M16
Ø F	55 (+0,003/+0,001)	55 (+0,003/+0,001)

KFR / MFR



► **Оправка с зажимной втулкой KFR
зажимной Ø45 мм**

Назначение:

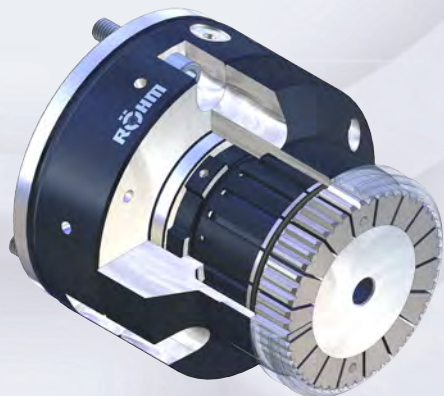
Токарная обработка заготовок, полученных на прессе.
Механизированная зажимная оправка, привод осуществляется тяговой штангой.

Зажимная оправка рассчитана на установку различных заготовок.

Жесткий упор с демпфирующим кольцом, пневматической системой контроля прилегания и выталкивателем.

Преимущества для заказчика:

- простая переналадка на другой диаметр зажима за счет замены зажимной втулки и/или упора,
- радиальное биение в пределах 0,01 мм,



► **Оправка с зажимной втулкой KFR
зажимной Ø (делит.окр) 90 мм**

Назначение:

Токарная обработка.

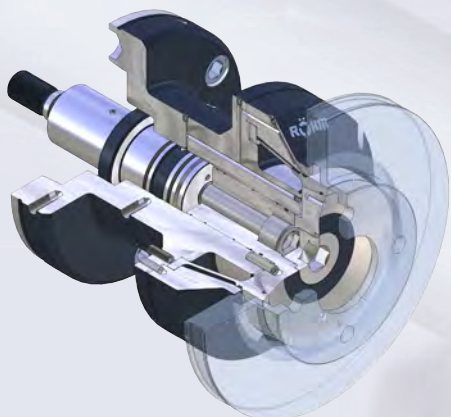
Механизированная оправка с зубчатой зажимной втулкой для зажима по зубчатому венцу.

Зажимные цанги с системой быстрой смены.

Преимущества для заказчика:

- обеспечивается радиальное биение по отношению к зубчатому венцу,
- радиальное биение в пределах 0,03 мм.

KFR / MFR



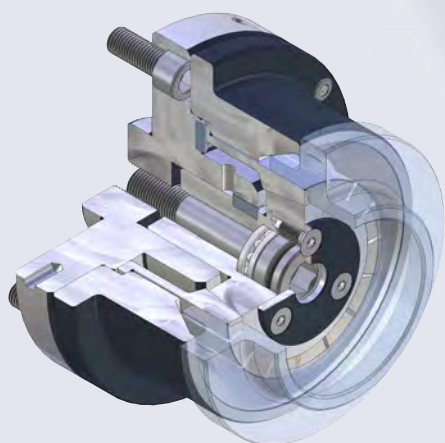
▶ **Оправка с зажимной втулкой KFR**
зажимной \varnothing 136 мм

Назначение:

Токарная обработка тормозных дисков.
Механизированная оправка с зажимной втулкой, привод осуществляется тяговой штангой.
Уплотнение от проникновения стружки.
Жесткий упор базирования заготовки с пневматической системой контроля прилегания.

Преимущества для заказчика:

- стабильное исполнение зажимной оправки,
- радиальное биение в пределах 0,02 мм.



▶ **Оправка с зажимной втулкой MFR**
зажимной \varnothing 88 мм

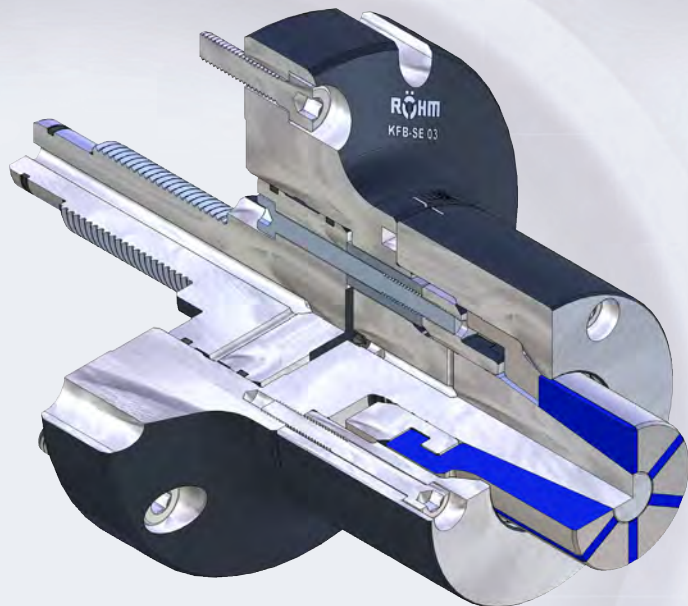
Назначение:

Для стационарного использования в зажимных приспособлениях фрезерных и сверлильных станков.
Оправка с зажимной втулкой специального исполнения с ручным приводом.
Привод осуществляется посредством внутреннего шестигранника.

Преимущества для заказчика:

- легкий привод за счет использования подшипников качения,
- радиальное биение в пределах 0,015 мм.

Механизированная сегментная зажимная оправка с фланцевым креплением, для зажима заготовок по внутренней поверхности



Назначение:

шлифование, токарная обработка, фрезерование, сверление, измерение.

Особенности:

Предназначается для обработки деталей с очень маленькими зажимными диаметрами - от Ø10 мм, стабильный зажим за счет осевого подтягивания. Поджим заготовки к жесткому упору происходит автоматически за счет зажимной оправки.

Возможна быстрая смена зажимных втулок.

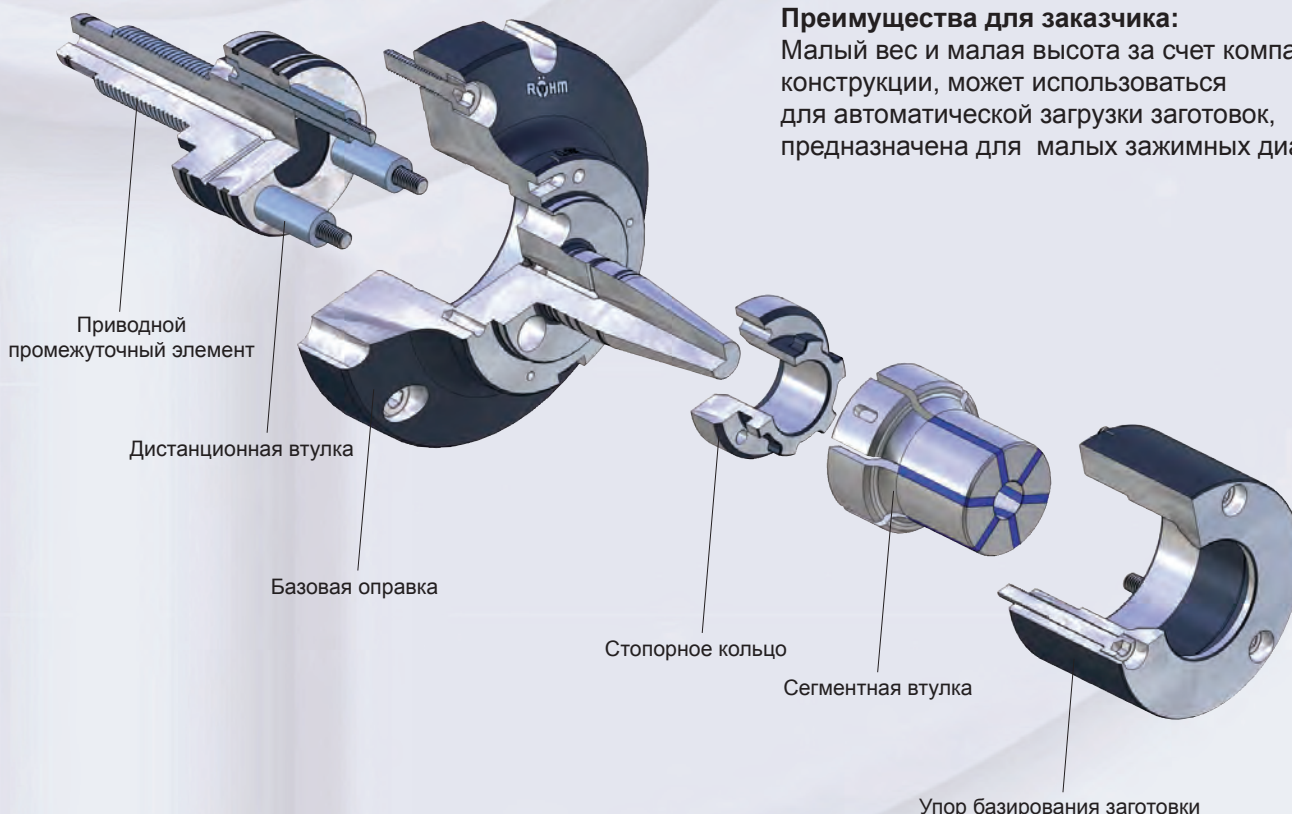
Предназначается для коротких длин зажима.

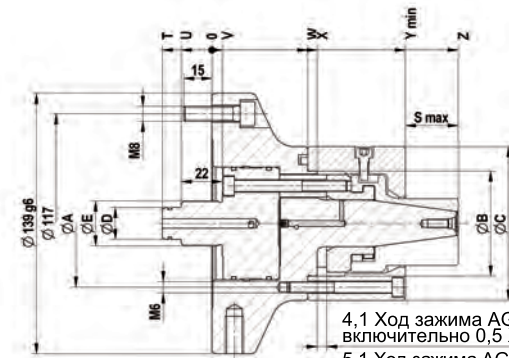
Технические особенности:

- высокая точность с допуском радиального биения в пределах 0,01 мм,
- механизированный привод,
- высокая точность повторения движений зажима,
- закаленные зажимные сегменты (твердость >60 HRC),
- закаленные направляющие,
- точное расположение зажимной втулки на оправке за счет направляющих,
- подходящий промежуточный фланец Тип 269-90 либо 267-20.

Преимущества для заказчика:

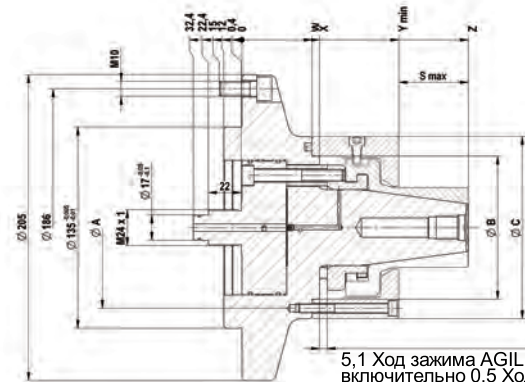
Малый вес и малая высота за счет компактной конструкции, может использоваться для автоматической загрузки заготовок, предназначена для малых зажимных диаметров.





AGILIS 00-04
разжат

4,1 Ход зажима AGILIS 00-02
включительно 0,5 Холостой ход
5,1 Ход зажима AGILIS 03-04
включительно 0,5 Холостой ход



AGILIS 05-07
разжат

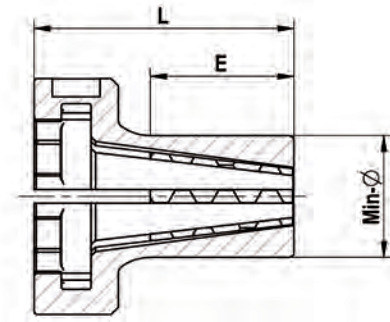
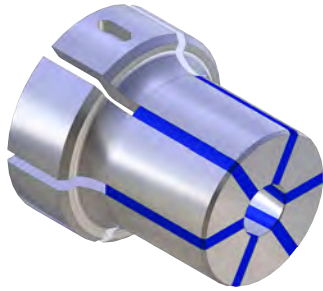
5,1 Ход зажима AGILIS 05-07
включительно 0,5 Холостой ход

Инструментальная группа С 18

Тип 296-00 AGILIS сегментная зажимная оправка; с механизированным приводом, с фланцевым креплением; для зажима по внутренней поверхности заготовки

	AGILIS 00	AGILIS 01	AGILIS 02	AGILIS 03	AGILIS 04	AGILIS 05	AGILIS 06	AGILIS 07
Сегментная зажимная оправка	1180000	1180001	1180002	1180003	1180004	1180005	1180006	1180007
Базовая оправка	1180010	1180011	1180012	1180013	1180014	1180015	1180016	1180017
Промежуточный элемент с механизированным приводом	1180030	1180030	1180032	1180032	1180034	1180035	1180036	1180037
Дистанционные втулки	1180060	1180060	1180062	1180063	1180064	1180065	1180066	1180066
Стопорн. кольцо	1180050	1180050	1180052	1180052	1180054	1180055	1180056	1180057
Промежуточный элемент RMS KK6	1180070	1180070	1180072	1180073	1180074	-	-	-
Промежуточный элемент RMS KK8	1180330	1180330	1180332	1180333	1180334	-	-	-
F max, в кН	7,5	10	20	25	30	35	40	50
Мин, Ø разжат, от	9,7	13,7	18,7	26,7	36,7	53,7	71,7	94,7
Мин, Ø разжат, до	15,7	24,7	34,7	44,7	64,7	84,7	104,7	129,7
Делит, окр., -Ø A	54	54	69	69	88	108	127	152
Направл., -Ø B	42	42	56	56	75	96	114	135
Ø C	68	68	82	82	101	122	140	169
Ø D	12	12	17	17	17	-	-	-
Ø E	M 16	M 16	M 24x1	M 24x1	M 24x1	-	-	-
S макс,	16,8	18,8	23,8	28,1	42,1	46,1	57,1	67,1
T	27,7	27,7	25,4	26,4	26,4	-	-	-
U	17,7	17,7	15,4	16,4	16,4	-	-	-
V	4,3	4,3	6,6	5,6	5,6	-	-	-
W	41,5	41,5	52	51	52	47	49	49
X	46,5	46,5	57,2	56	57	52	54	54
Y min,	80	80	103	103	108	105	109	109
Z	96,8	98,8	126,8	131,1	150,1	151,1	166,1	176,1

Оснастка для AGILIS



Инструментальная группа С18
Тип 296-55 сегментные зажимные втулки AGILIS

	AGILIS 00	AGILIS 01	AGILIS 02	AGILIS 03	AGILIS 04	AGILIS 05	AGILIS 06	AGILIS 07
Растяжение по Ø	0,6	0,6	0,6	1,2	1,2	1,2	1,2	1,2
Общая длина	38	40	52,5	57	76	82	95	105
Мин-Ø	9,7	13,7	18,7	26,7	36,7	53,7	71,7	94,7
Сегментная втулка	1180100	1180120	1180140	1180170	1180190	1180220	1180250	1180290
Упор	1180400	1180420	1180440	1180470	1180490	1180520	1180550	1180590
Мин-Ø	10,2	14,2	19,2	27,7	37,7	54,7	72,7	95,7
Сегментная втулка	1180101	1180121	1180141	1180171	1180191	1180221	1180251	1180291
Упор	1180401	1180421	1180441	1180471	1180491	1180521	1180551	1180591
Мин-Ø	10,7	14,7	19,7	28,7	38,7	55,7	73,7	96,7
Сегментная втулка	1180102	1180122	1180142	1180172	1180192	1180222	1180252	1180292
Упор	1180402	1180422	1180442	1180472	1180492	1180522	1180552	1180592
Мин-Ø	11,2	15,2	20,2	29,7	39,7	56,7	74,7	97,7
Сегментная втулка	1180103	1180123	1180143	1180173	1180193	1180223	1180253	1180293
Упор	1180403	1180423	1180443	1180473	1180493	1180523	1180553	1180593
Мин-Ø	11,7	15,7	20,7	30,7	40,7	57,7	75,7	98,7
Сегментная втулка	1180104	1180124	1180144	1180174	1180194	1180224	1180254	1180294
Упор	1180404	1180424	1180444	1180474	1180494	1180524	1180554	1180594
Мин-Ø	12,2	16,2	21,2	31,7	41,7	58,7	76,7	99,7
Сегментная втулка	1180105	1180125	1180145	1180175	1180195	1180225	1180255	1180295
Упор	1180405	1180425	1180445	1180475	1180495	1180525	1180555	1180595
Мин-Ø	12,7	16,7	21,7	32,7	42,7	59,7	77,7	100,7
Сегментная втулка	1180106	1180126	1180146	1180176	1180196	1180226	1180256	1180296
Упор	1180406	1180426	1180446	1180476	1180496	1180526	1180556	1180596
Мин-Ø	13,2	17,2	22,2	33,7	43,7	60,7	78,7	101,7
Сегментная втулка	1180107	1180127	1180147	1180177	1180197	1180227	1180257	1180297
Упор	1180407	1180427	1180447	1180477	1180497	1180527	1180557	1180597
Мин-Ø	13,7	17,7	22,7	34,7	44,7	61,7	79,7	102,7
Сегментная втулка	1180108	1180128	1180148	1180178	1180198	1180228	1180258	1180298
Упор	1180408	1180428	1180448	1180478	1180498	1180528	1180558	1180598
Мин-Ø	14,2	18,2	23,2	35,7	45,7	62,7	80,7	103,7
Сегментная втулка	1180109	1180129	1180149	1180179	1180199	1180229	1180259	1180299
Упор	1180409	1180429	1180449	1180479	1180499	1180529	1180559	1180599
Мин-Ø	14,7	18,7	23,7	36,7	46,7	63,7	81,7	104,7
Сегментная втулка	1180110	1180130	1180150	1180180	1180200	1180230	1180260	1180300
Упор	1180410	1180430	1180450	1180480	1180500	1180530	1180560	1180600
Мин-Ø	15,2	19,2	24,2	37,7	47,7	64,7	82,7	105,7
Сегментная втулка	1180111	1180131	1180151	1180181	1180201	1180231	1180261	1180301
Упор	1180411	1180431	1180451	1180481	1180501	1180531	1180561	1180601
Мин-Ø	15,7	19,7	24,7	38,7	48,7	65,7	83,7	106,7
Сегментная втулка	1180112	1180132	1180152	1180182	1180202	1180232	1180262	1180302
Упор	1180412	1180432	1180452	1180482	1180502	1180532	1180562	1180602
Мин-Ø		20,2	25,2	39,7	49,7	66,7	84,7	107,7
Сегментная втулка		1180133	1180153	1180183	1180203	1180233	1180263	1180303
Упор		1180433	1180453	1180483	1180503	1180533	1180563	1180603
Мин-Ø		20,7	25,7	40,7	50,7	67,7	85,7	108,7
Сегментная втулка		1180134	1180154	1180184	1180204	1180234	1180264	1180304
Упор		1180434	1180454	1180484	1180504	1180534	1180564	1180604
Мин-Ø		21,2	26,2	41,7	51,7	68,7	86,7	109,7
Сегментная втулка		1180135	1180155	1180185	1180205	1180235	1180265	1180305
Упор		1180435	1180455	1180485	1180505	1180535	1180565	1180605
Мин-Ø		21,7	26,7	42,7	52,7	69,7	87,7	110,7
Сегментная втулка		1180136	1180156	1180186	1180206	1180236	1180266	1180306
Упор		1180436	1180456	1180486	1180506	1180536	1180566	1180606

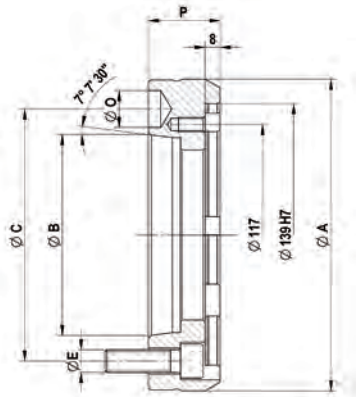
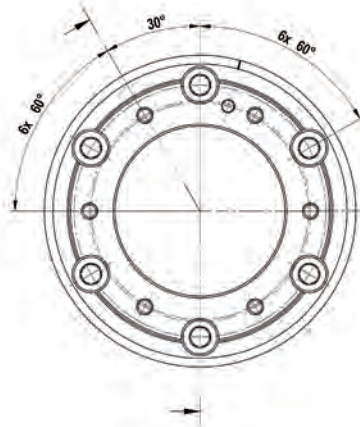
Оснастка для AGILIS

Инструментальная группа C18

Тип 296-55 сегментные зажимные втулки AGILIS

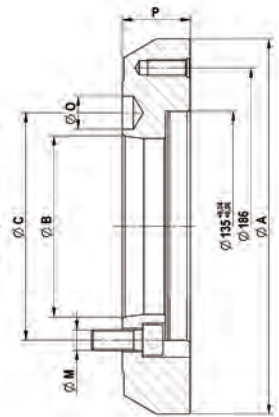
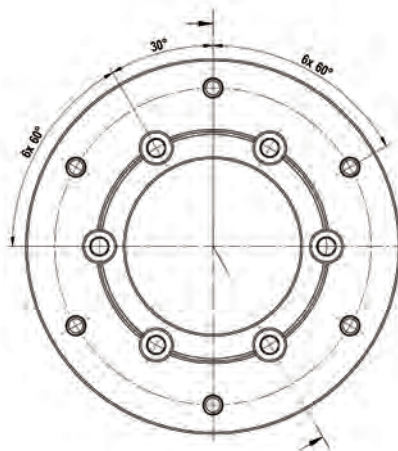
	AGILIS 00	AGILIS 01	AGILIS 02	AGILIS 03	AGILIS 04	AGILIS 05	AGILIS 06	AGILIS 07
Растяжение по Ø	0,6	0,6	0,6	1,2	1,2	1,2	1,2	1,2
Общая длина	38	40	52,5	57	76	82	95	105
Мин-Ø		22,2	27,2	43,7	53,7	70,7	88,7	111,7
Сегментная втулка		1180137	1180157	1180187	1180207	1180237	1180267	1180307
Упор		1180437	1180457	1180487	1180507	1180537	1180567	1180607
Мин-Ø		22,7	27,7	44,7	54,7	71,7	89,7	112,7
Сегментная втулка		1180138	1180158	1180188	1180208	1180238	1180268	1180308
Упор		1180438	1180458	1180488	1180508	1180538	1180568	1180608
Мин-Ø		23,2	28,2		55,7	72,7	90,7	113,7
Сегментная втулка		1180139	1180159		1180209	1180239	1180269	1180309
Упор		1180439	1180459		1180509	1180539	1180569	1180609
Мин-Ø		23,7	28,7		56,7	73,7	91,7	114,7
Сегментная втулка		1180350	1180160		1180210	1180240	1180270	1180310
Упор		1180630	1180460		1180510	1180540	1180570	1180610
Мин-Ø		24,2	29,2		57,7	74,7	92,7	115,7
Сегментная втулка		1180351	1180161		1180211	1180241	1180271	1180311
Упор		1180631	1180461		1180511	1180541	1180571	1180611
Мин-Ø		24,7	29,7		58,7	75,7	93,7	116,7
Сегментная втулка		1180352	1180162		1180212	1180242	1180272	1180312
Упор		1180632	1180462		1180512	1180542	1180572	1180612
Мин-Ø			30,2		59,7	76,7	94,7	117,7
Сегментная втулка			1180163		1180213	1180243	1180273	1180313
Упор			1180463		1180513	1180543	1180573	1180613
Мин-Ø			30,7		60,7	77,7	95,7	118,7
Сегментная втулка			1180164		1180214	1180244	1180274	1180314
Упор			1180464		1180514	1180544	1180574	1180614
Мин-Ø			31,2		61,7	78,7	96,7	119,7
Сегментная втулка			1180165		1180215	1180245	1180275	1180315
Упор			1180465		1180515	1180545	1180575	1180615
Мин-Ø			31,7		62,7	79,7	97,7	120,7
Сегментная втулка			1180166		1180216	1180246	1180276	1180316
Упор			1180466		1180516	1180546	1180576	1180616
Мин-Ø			32,2		63,7	80,7	98,7	121,7
Сегментная втулка			1180167		1180217	1180247	1180277	1180317
Упор			1180467		1180517	1180547	1180577	1180617
Мин-Ø			32,7		64,7	81,7	99,7	122,7
Сегментная втулка			1180168		1180218	1180248	1180278	1180318
Упор			1180468		1180518	1180548	1180578	1180618
Мин-Ø			33,2			82,7	100,7	123,7
Сегментная втулка			1180169			1180249	1180279	1180319
Упор			1180469			1180549	1180579	1180619
Мин-Ø			33,7			83,7	101,7	124,7
Сегментная втулка			1180360			1180370	1180280	1180320
Упор			1180640			1180650	1180580	1180620
Мин-Ø			34,2			84,7	102,7	125,7
Сегментная втулка			1180361			1180371	1180281	1180321
Упор			1180641			1180651	1180581	1180621
Мин-Ø			34,7				103,7	126,7
Сегментная втулка			1180362				1180282	1180322
Упор			1180642				1180582	1180622
Мин-Ø							104,7	127,7
Сегментная втулка							1180283	1180323
Упор							1180583	1180623
Мин-Ø								128,7
Сегментная втулка								1180324
Упор								1180624
Мин-Ø								129,7
Сегментная втулка								1180325
Упор								1180625

Оснастка для AGILIS



Инструментальная группа С 18
Тип 269-90 промежуточный фланец по ISO 702-1 (DIN 55028) Для размера 00-04

	Nr. 5 (A 05)	Nr. 6 (A 06)	Nr. 8 (A 08)	Nr. 11 (A 11)
Промежуточный фланец	1110005	1110006	1110008	1110011
Для	AGILIS 00-04	AGILIS 00-04	AGILIS 00-04	AGILIS 00-04
Ø A	165	170	220	282
Ø B	82,563	106,375	139,719	196,869
Ø C	104,8	133,4	171,4	235
Ø M	M10	M12	M16	M20
Ø O	16,3	19,45	24,2	29,4
P	36	38	45	45

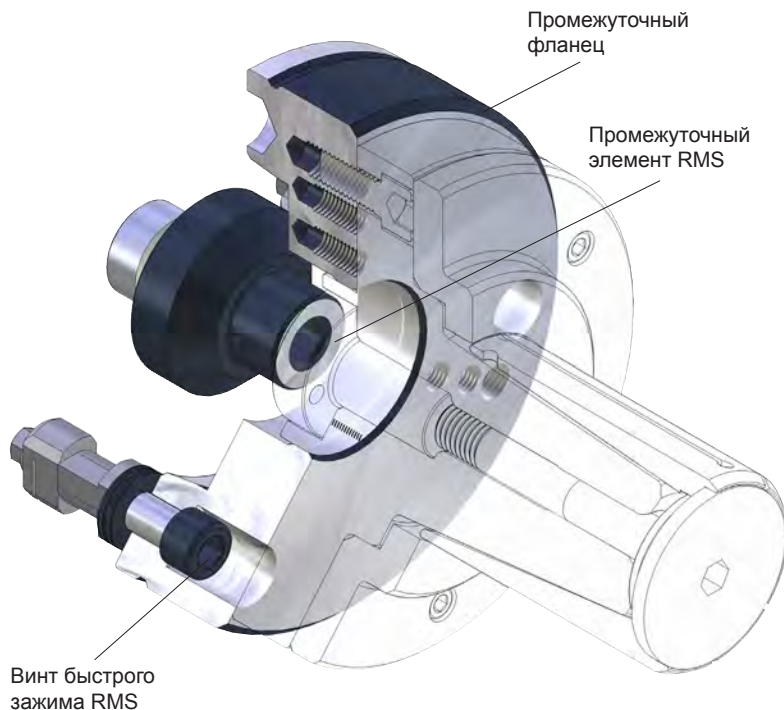


Инструментальная группа С 18
Тип 267-20 промежуточный фланец по DIN 55028 Для размера 05-07

	A 05	A 06	A 08
Промежуточный фланец	1072115	1072117	1072119
Для	AGILIS 05-07	AGILIS 05-07	AGILIS 05-07
Короткий конус-Ø B	82,563	106,375	139,719
Коротк, конус-делит, окр, Ø C	104,8	133,4	171,4
Наружн, Ø A фланца	220	220	220
Ø D	135	135	135
Ø F	186	186	186
Ø O	16,3	19,45	24,2
Резьба-Ø M	M10	M12	M16
Общ, длина фланца P	40	40	40

Оснастка для AGILIS

Ручная система быстрой смены зажимной оснастки
Подходит для ABSIS (269-00) и AGILIS (296-00)



Назначение:

Для ручной смены зажимной оснастки с минимальными потерями времени.

Особенности:

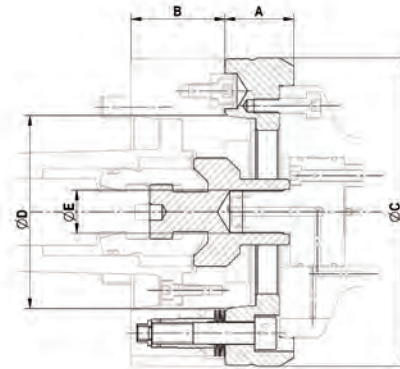
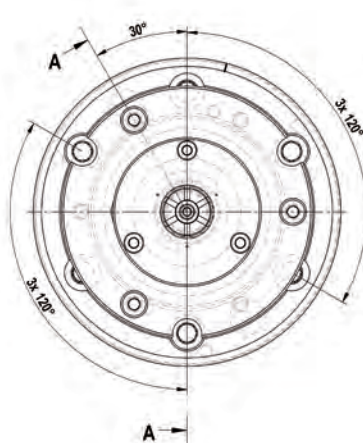
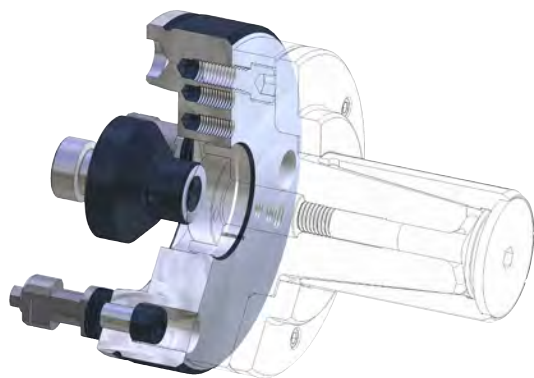
Ручная замена зажимной оснастки в течение приблизительно 30 сек, высокая точность при смене, в пределах 0,005 мм, возможность использования централизованной системы смазки и / или пневматической системы контроля прилегания заготовок.

Технические особенности:

- система быстрой замены подходит к базовому модулю RMS - см. систему быстрой смены оснастки RMS (группа продуктов 6),
- подходит для оправки с зажимной втулкой ABSIS (269-00) и AGILIS (296-00),
- возможность использования централизованной системы смазки и / или пневматической системы контроля прилегания заготовок,
- вместе с безопасными зажимными цилиндрами Röhm моделей OVS и LVS соответствуют директивам профсоюзов, точность смены 0,005 мм.

Преимущества для заказчика:

Быстрая замена различных зажимных приспособлений за кратчайшее время, аналогично автоматическим и полуавтоматическим системам смены зажимной оснастки.



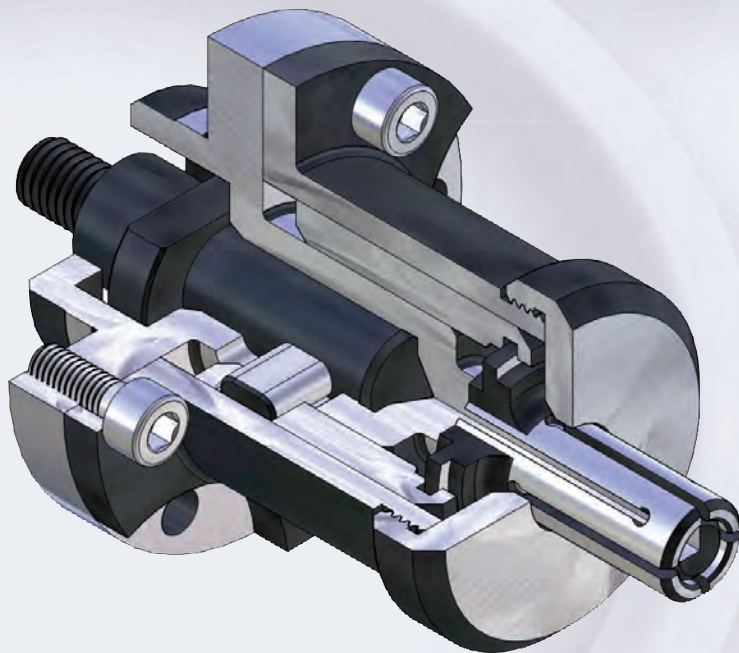
Инструментальная группа С18

Тип 299-00 система быстрой смены оснастки RMS; с ручным приводом для зажимной оснастки

	A 06	A 08
Для (фланец, включая винт быстрого зажима) RMS - комплект	AGILIS 00-04 (тип 296-00) 1180340	AGILIS 00-04 (тип 296-00) 1180342
Промежуточный элемент RMS	см тип 296-00 AGILIS	см тип 296-00 AGILIS
A	38	45
Ø B	170	215
Ø C	133,4	171,4
Ø D	106,375	139,719
Ø E	M12	M16
Ø F	139 H7	139 H7

подходящие промежуточные элементы RMS для КК6 и RMS для КК8 Вы сможете найти непосредственно в таблице продукции для сегментной зажимной цапги AGILIS Тип 296-00

Механизированная оправка с зажимной втулкой, фланцевое крепление, для зажима заготовок по внутреннему диаметру



Назначение:

шлифование, токарная обработка, фрезерование, измерение.

Особенности:

Предназначается для обработки деталей с очень маленькими зажимными диаметрами - от Ø5,5 мм, стабильный зажим за счет осевого подтягивания. Поджим заготовки к жесткому упору происходит автоматически за счет зажимной оправки. Возможна быстрая смена зажимных втулок. Предназначается для коротких длин зажима.

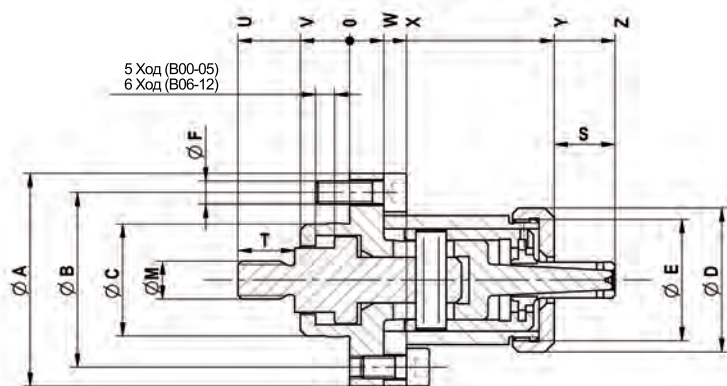
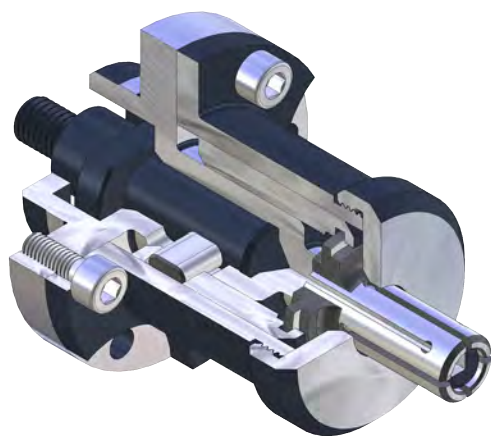
Технические особенности:

- высокая точность с допуском радиального биения в пределах 0,01 мм,
- механизированный привод,
- высокая точность повторения движений зажима,
- стабильный зажим,
- закаленные направляющие,
- точное расположение зажимной втулки на оправке за счет направляющих.

Преимущества для заказчика:

Малый вес и малая высота за счет компактной конструкции, может использоваться для автоматической загрузки заготовок, предназначена для малых зажимных диаметров.

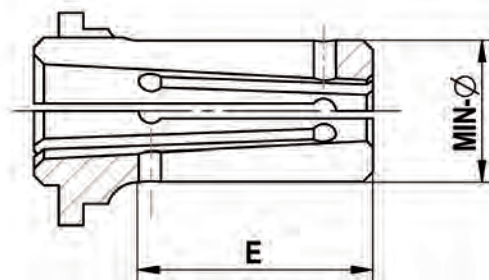
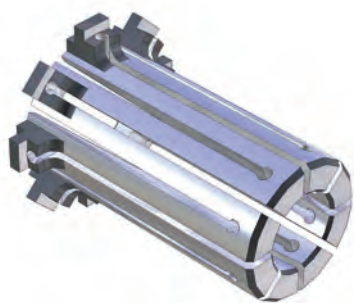



Инструментальная группа С18

Тип 247-10 оправка с зажимной втулкой KFB, с механизированным приводом, с фланцевым креплением; для зажима заготовок по внутренней поверхности
Состоит из базовой оправки, упорной втулки, направляющей втулки, тягового клина, тягового стержня

	KFB 00	KFB 01	KFB 02	KFB 03	KFB 04	KFB 05	KFB 06	KFB 07
Оправка с зажимными втулками	327586	327587	327588	327589	327590	327591	327592	327593
Базовая оправка	323521	323522	323523	323524	323525	323526	323527	323528
Упорная втулка	323474	323475	323476	323477	323478	323479	323480	323481
Направляющая втулка	323461	323462	323463	323464	323465	323466	323467	323468
Тяговый клин	323508	323509	323510	323511	323512	323513	323514	323515
Тяговый стержень	323500	323501	323502	323502	323503	323504	323504	323505
F max, в кН	2	3	4	5,5	6,5	7,5	20	22
Мин, Ø разжат, от	5,5	7,5	9,5	12	14,5	19,5	24,7	29,7
Мин, Ø разжат, до	7	9	11,5	14,5	19	24,5	28,7	33,7
Ø зажима макс,	7,5	9,5	12	15	19,5	25	29,7	34,7
Наружн, -Ø A	45	50	56	60	72	76	82	95
Делит, окр, -Ø B	36	39	46	50	60	64	70	80
Ø Ch6	25	25	30	30	40	40	40	60
Ø D	24	31	38	40	52	54	60	66
Ø E	M22x1,5	M27x1,5	M32x1,5	M36x1,5	M45x1,5	M48x1,5	M56x1,5	M60x1,5
Ø F	M5	M6	M6	M6	M6	M6	M6	M8
Ход G	5	5	5	5	5	5	6	6
Ø M	M8	M8	M10	M10	M10	M12	M12	M12
S	9	13	15	20,5	24	30	36	40
T	14	14	15	15	15	18	18	18
U	27	27,5	29,5	29,5	30,5	33,5	33,5	36,5
V	11,5	12	13	13	14	14	14	17
W	7,5	8	9	9	10	10	10	12,5
X	12,5	13	15	15	16	16	16	18,5
Y	42	46	45	58	66	67	71	74
Z	51,5	58,5	70	78,5	90	97	107	114

Оснастка для KFB

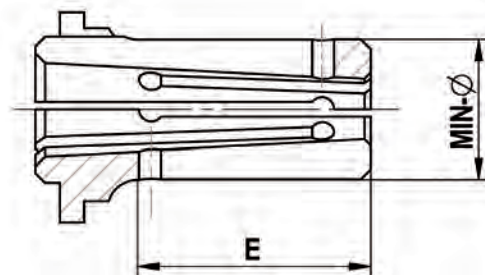
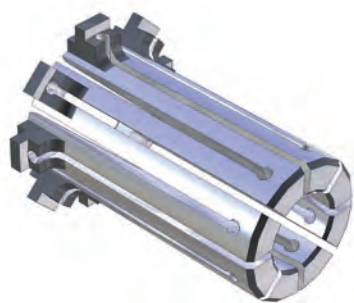


Инструментальная группа С 18

Тип 241-50 зажимная втулка исполнение В - нормальное исполнение (не вулканизирована)

Для размера	KFB 00	KFB 01	KFB 02	KFB 03	KFB 04	KFB 05	KFB 06	KFB 07
Растяжение по Ø	0,5	0,5	0,5	0,5	0,5	0,5	1	1
Общая длина	11,5	15	19	20,5	28,5	34	40	43,5
Мин-Ø	5,5	7,5	10	12	14,5	19,5	24,7	29,7
Зажимная втулка	315139	315140	315154	315142	315143	315144	315145	315146
Упор	323420	323423	323427	323430	323435	323444	323452	323459
Мин-Ø	6	8	10,5	12,5	15	20	25,7	30,7
Зажимная втулка	315152	315153	315167	315155	315156	315157	315158	315159
Упор	323421	323424	323428	323431	323436	323445	323453	323460
Мин-Ø	6,5	8,5	11	13	15,5	20,5	26,7	31,7
Зажимная втулка	315165	315166	315180	315168	315169	315170	315171	315172
Упор	323422	323425	323429	323432	323437	323446	323454	323540
Мин-Ø	7	9	11,5	13,5	16	21	27,7	32,7
Зажимная втулка	315178	315179	315191	315181	315182	315183	315184	315185
Упор	323487	323488	323489	323433	323438	323447	323455	323541
Мин-Ø			9,5	14	16,5	21,5	28,7	33,7
Зажимная втулка			315141	315192	315193	315194	315195	315196
Упор			323426	323434	323439	323448	323493	323494
Мин-Ø				14,5	17	22		
Зажимная втулка				315202	315203	315204		
Упор				323490	323440	323449		
Мин-Ø					17,5	22,5		
Зажимная втулка					315209	315210		
Упор					323441	323450		
Мин-Ø					18	23		
Зажимная втулка					315215	315216		
Упор					323442	323456		
Мин-Ø					18,5	23,5		
Зажимная втулка					315221	315222		
Упор					323443	323457		
Мин-Ø					19	24		
Зажимная втулка					315227	315228		
Упор					323491	323458		
Мин-Ø						24,5		
Зажимная втулка						315233		
Упор						323492		

Оснастка для KFB

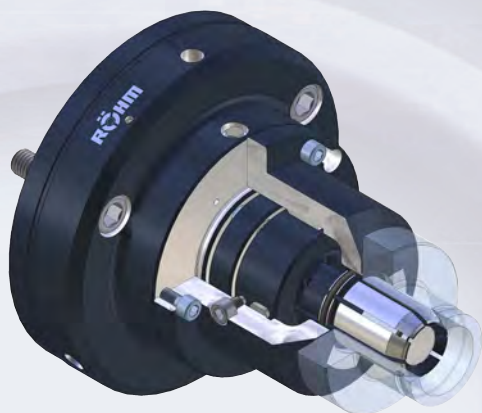


Инструментальная группа С 18

Тип 241-55 зажимная втулка исполнение В - вулканизированная (защищенная от попадания грязи и стружки)

Для размера	KFB 00	KFB 01	KFB 02	KFB 03	KFB 04	KFB 05	KFB 06	KFB 07
Растяжение по Ø	0,5	0,5	0,5	0,5	0,5	0,5	1	1
Общая длина	11,5	15	19	20,5	28,5	34	40	43,5
Мин-Ø	5,5	7,5	10	12	14,5	19,5	24,7	29,7
Зажимная втулка	323739	323740	323754	323742	323743	323744	323745	323746
Упор	323420	323423	323427	323430	323435	323444	323452	323459
Мин-Ø	6	8	10,5	12,5	15	20	25,7	30,7
Зажимная втулка	323752	323753	323767	323755	323756	323757	323758	323759
Упор	323421	323424	323428	323431	323436	323445	323453	323460
Мин-Ø	6,5	8,5	11	13	15,5	20,5	26,7	31,7
Зажимная втулка	323765	323766	323780	323768	323769	323770	323771	323772
Упор	323422	323425	323429	323432	323437	323446	323454	323540
Мин-Ø	7	9	11,5	13,5	16	21	27,7	32,7
Зажимная втулка	323778	323779	323791	323781	323782	323783	323784	323785
Упор	323487	323488	323489	323433	323438	323447	323455	323541
Мин-Ø			9,5	14	16,5	21,5	28,7	33,7
Зажимная втулка			323741	323792	323793	323794	323795	323796
Упор			323426	323434	323439	323448	323493	323494
Мин-Ø				14,5	17	22		
Зажимная втулка				323802	323803	323804		
Упор				323490	323440	323449		
Мин-Ø					17,5	22,5		
Зажимная втулка					323809	323810		
Упор					323441	323450		
Мин-Ø					18	23		
Зажимная втулка					323815	323816		
Упор					323442	323456		
Мин-Ø					18,5	23,5		
Зажимная втулка					323821	323822		
Упор					323443	323457		
Мин-Ø					19	24		
Зажимная втулка					323827	323828		
Упор					323491	323458		
Мин-Ø						24,5		
Зажимная втулка						323833		
Упор						323492		

Другие значения диаметров зажима, а также профилированные зажимные втулки поставляются по запросу



▶ **Оправка с зажимной втулкой KFB зажимной \varnothing 42 мм**

Назначение:

Токарная обработка.

Зажим заготовки производится с осевым подтягиванием к упору.

Зажимная оправка герметична и защищена от проникновения загрязнений и СОЖ.

Упор и зажимная втулка могут быть вместе заменены за счет использования системы быстрой смены зажимной оснастки.

Преимущества для заказчика:

- быстрая адаптация к различным заготовкам за счет использования системы быстрой смены зажимной оснастки,
- радиальное биение в пределах 0,015 мм.



▶ **Оправка с зажимной втулкой KFB - зажимной \varnothing 114 мм**

Назначение:

Зажим заготовки производится с приводом от тяговой штанги с осевым подтягиванием к жесткому упору.

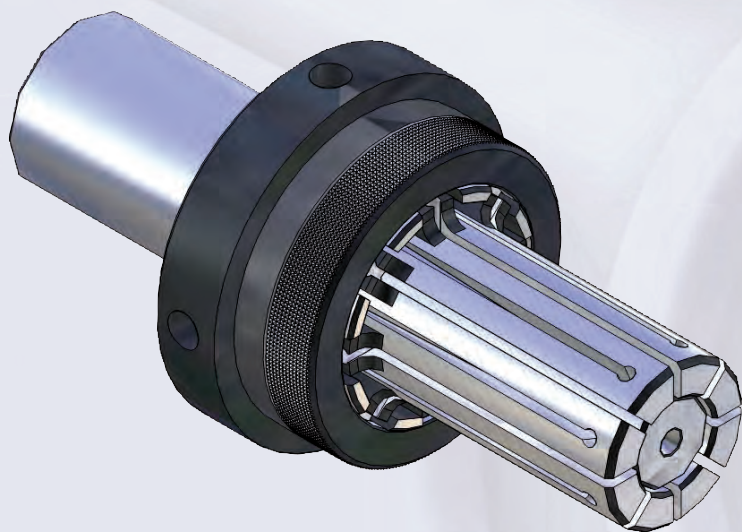
Холостой ход позволяет более просто осуществлять контроль хода в зажимном цилиндре.

Упор базирования заготовки оснащен системой быстрой смены с использованием байонетного крепления.

Преимущества для заказчика:

- простая эксплуатация,
- стабильный зажим за счет осевого подтягивания,
- радиальное биение в пределах 0,01 мм.

Ручные оправки с зажимными втулками, с центрирующими отверстиями, для зажима по внутренней поверхности заготовок



Назначение:

токарная обработка, шлифование, измерение.

Особенности:

Предназначается для обработки деталей с очень маленькими зажимными диаметрами - от Ø 5,5 мм, стабильный зажим за счет осевого подтягивания.

Поджим заготовки к жесткому упору происходит автоматически за счет зажимной оправки.

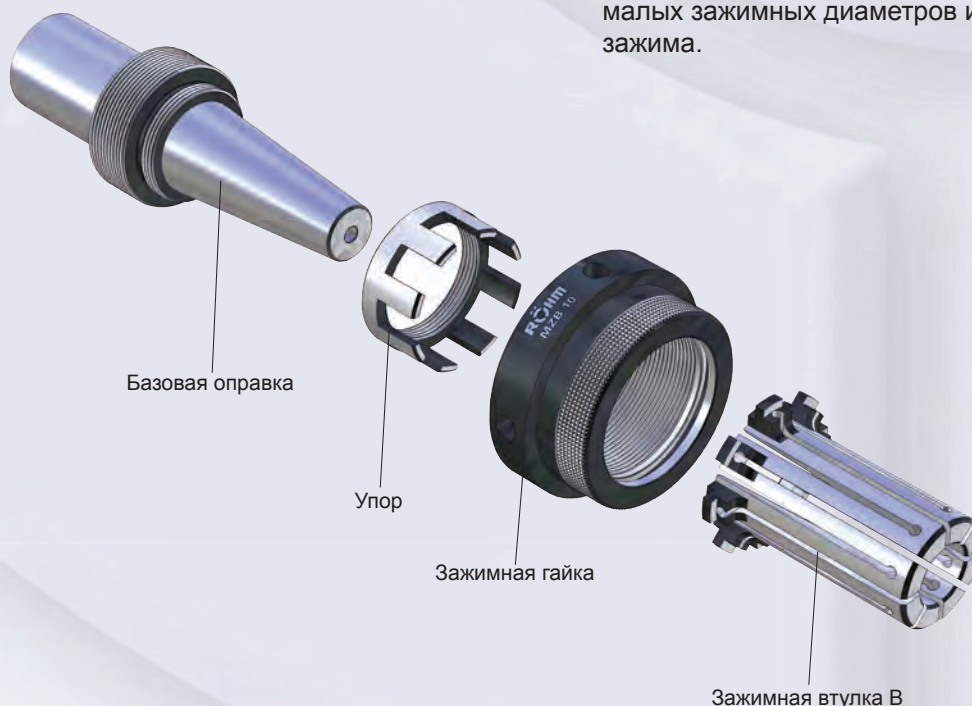
Возможна быстрая смена зажимных втулок. Предназначается для коротких длин зажима.

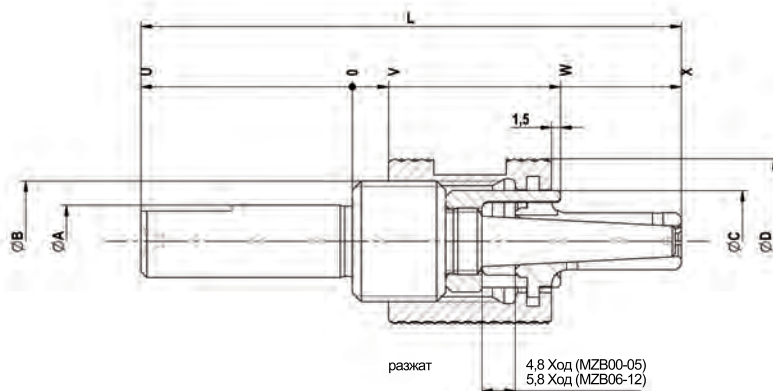
Технические особенности:

- малое значение радиального и торцевого биения,
- высокая точность повторения движений зажима,
- закаленное малоизнашиваемое исполнение,
- высокая точность за счет направляющих для зажимной втулки, расположенных на оправке,
- ручной привод.

Преимущества для заказчика:

Малый вес и малая высота за счет компактной конструкции, предназначена для малых зажимных диаметров и малой длины зажима.



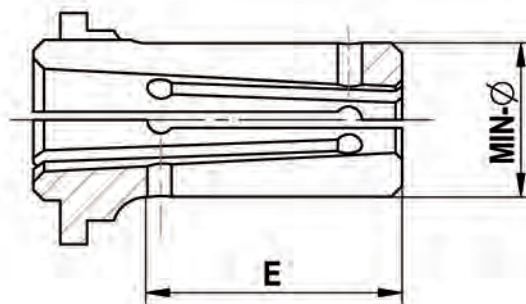
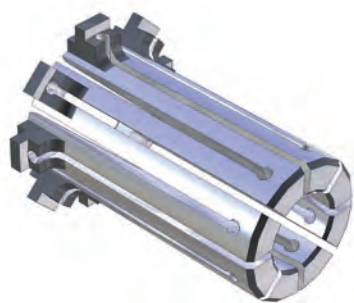


Инструментальная группа С18

Тип 241-00 оправка с зажимной втулкой MZB, с ручным приводом, с центрирующим отверстием; для зажима заготовок по внутренней поверхности

	MZB 00	MZB 01	MZB 02	MZB 03	MZB 04	MZB 05	MZB 06	MZB 07	MZB 08	MZB 09	MZB 10	MZB 11	MZB 12
Оправка с зажимными втулками	1130361	1130362	1130363	1130364	1130365	1130366	1130367	1130368	1130369	1130370	1130371	1130372	1130373
Базовая оправка	315100	315101	315102	315103	315104	315105	315106	315107	315108	315109	315110	315111	315112
Гайка	315113	315114	315115	315116	315117	315118	315119	315120	315121	315122	315123	315124	315125
Мин, Ø разжат, от	5,5	7,5	9,5	12	14,5	19,5	24,7	29,7	34,7	39,7	44,7	54,7	64,7
Мин, Ø разжат, до	7	9	11,5	14,5	19	24,5	28,7	33,7	38,7	43,7	53,7	63,7	78,7
Ø зажима макс,	7,5	9,5	12	15	19,5	25	29,7	34,7	39,7	44,7	54,7	64,7	79,7
Ø A h6	10	12	12	14	18	18	25	30	40	40	45	50	50
Ø B	M14x1,5	M16x1,5	M20x1,5	M24x1,5	M30x1,5	M36x1,5	M42x1,5	M45x1,5	M52x1,5	M56x1,5	M65x1,5	M75x2	M95x2
Ø C	10,8	13	16,8	20,8	26,8	31,8	36,8	41,8	47,8	52,5	61,8	71,8	90,8
Ø D	19,5	23	28	31	38	47	54	57,5	66	74	83	93	108
Ход G	5	5,5	5,5	5,5	5,5	6	6	6	6	6	6	6,5	7
L	74,5	79,5	89,5	97,5	102,5	113,5	136	144,5	156	166,5	197	208,5	221,5
U	30	30	35	35	35	40	45	50	55	60	67	67	67
V	5,5	6	6	6	6	6	7	7	7	7	7	7	7
W	29	33,5	34,5	36,5	37,5	37,5	48,5	48,5	48,5	48,5	53,5	56,5	58,5
X	44,5	48,5	53,5	61,5	66,5	72,5	89	92,5	99	104,5	128	139,5	152,5

Оснастка для MZB

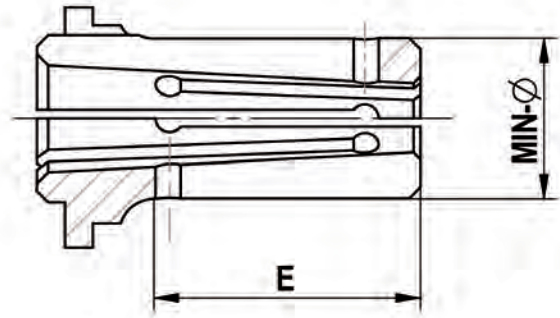
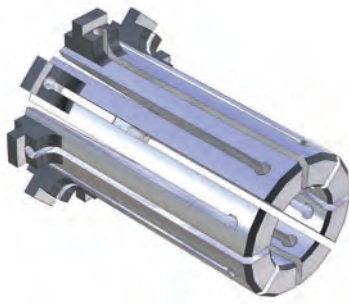


Инструментальная группа С 18

Тип 241-50 зажимная втулка исполнение В - нормальное исполнение (не вулканизирована)

Для размера	MZB 00	MZB 01	MZB 02	MZB 03	MZB 04	MZB 05	MZB 06	MZB 07	MZB 08	MZB 09	MZB 10	MZB 11	MZB 12
Растяжение по Ø	0,5	0,5	0,5	0,5	0,5	0,5	1	1	1	1	1	1	1
Общая длина	11,5	15	19	20,5	28,5	34	40	43,5	50	55,5	74	82,5	93,5
Мин-Ø	5,5	7,5	10	12	14,5	19,5	24,7	29,7	34,7	39,7	44,7	54,7	64,7
Зажимная втулка	315139	315140	315154	315142	315143	315144	315145	315146	315147	315148	315149	315150	315151
Упор	315126	315127	315128	315129	315130	315131	315132	315133	315134	315135	315136	315137	315138
Мин-Ø	6	8	10,5	12,5	15	20	25,7	30,7	35,7	40,7	45,7	55,7	65,7
Зажимная втулка	315152	315153	315167	315155	315156	315157	315158	315159	315160	315161	315162	315163	315164
Упор	315126	315127	315128	315129	315130	315131	315132	315133	315134	315135	315136	315137	315138
Мин-Ø	6,5	8,5	11	13	15,5	20,5	26,7	31,7	36,7	41,7	46,7	56,7	66,7
Зажимная втулка	315165	315166	315180	315168	315169	315170	315171	315172	315173	315174	315175	315176	315177
Упор	315126	315127	315128	315129	315130	315131	315132	315133	315134	315135	315136	315137	315138
Мин-Ø	7	9	11,5	13,5	16	21	27,7	32,7	37,7	42,7	47,7	57,7	67,7
Зажимная втулка	315178	315179	315191	315181	315182	315183	315184	315185	315186	315187	315188	315189	315190
Упор	315126	315127	315128	315129	315130	315131	315132	315133	315134	315135	315136	315137	315138
Мин-Ø			9,5	14	16,5	21,5	28,7	33,7	38,7	43,7	48,7	58,7	68,7
Зажимная втулка			315141	315192	315193	315194	315195	315196	315197	315198	315199	315200	315201
Упор			315128	315129	315130	315131	315132	315133	315134	315135	315136	315137	315138
Мин-Ø				14,5	17	22					49,7	59,7	69,7
Зажимная втулка				315202	315203	315204					315205	315206	315207
Упор				315129	315130	315131					315136	315137	315138
Мин-Ø					17,5	22,5					50,7	60,7	70,7
Зажимная втулка					315209	315210					315211	315212	315213
Упор					315130	315131					315136	315137	315138
Мин-Ø					18	23					51,7	61,7	71,7
Зажимная втулка					315215	315216					315217	315218	315219
Упор					315130	315131					315136	315137	315138
Мин-Ø					18,5	23,5					52,7	62,7	72,7
Зажимная втулка					315221	315222					315223	315224	315225
Упор					315130	315131					315136	315137	315138
Мин-Ø					19	24					53,7	63,7	73,7
Зажимная втулка					315227	315228					315229	315230	315231
Упор					315130	315131					315136	315137	315138
Мин-Ø						24,5							74,7
Зажимная втулка						315233							315208
Упор						315131							315138
Мин-Ø													75,7
Зажимная втулка													315214
Упор													315138
Мин-Ø													76,7
Зажимная втулка													315220
Упор													315138
Мин-Ø													77,7
Зажимная втулка													315226
Упор													315138
Мин-Ø													78,7
Зажимная втулка													315232
Упор													315138

Оснастка для MZB



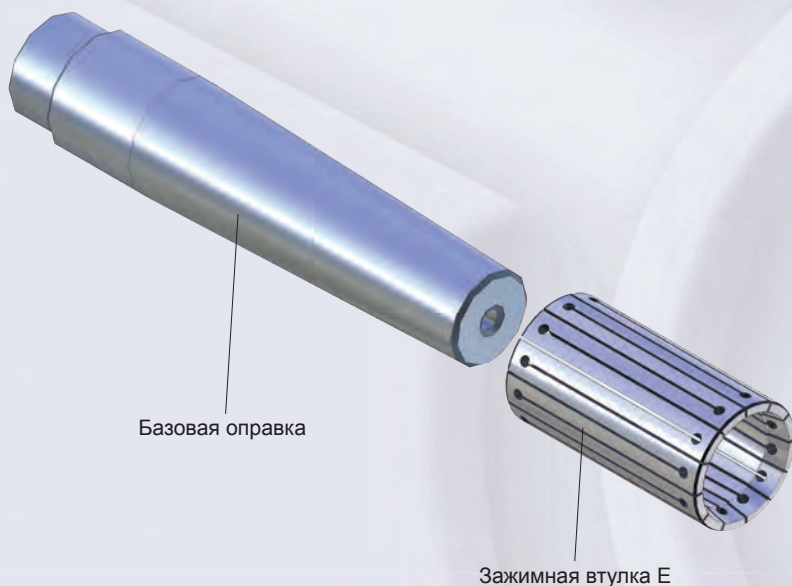
Инструментальная группа С 18

Тип 241-55 зажимная втулка исполнение В - вулканизированная (защищенная от попадания грязи и стружки)

Для размера	MZB 00	MZB 01	MZB 02	MZB 03	MZB 04	MZB 05	MZB 06	MZB 07	MZB 08	MZB 09	MZB 10	MZB 11	MZB 12
Растяжение по Ø	0,5	0,5	0,5	0,5	0,5	0,5	1	1	1	1	1	1	1
Общая длина	11,5	15	19	20,5	28,5	34	40	43,5	50	55,5	74	82,5	93,5
Мин-Ø	5,5	7,5	10	12	14,5	19,5	24,7	29,7	34,7	39,7	44,7	54,7	64,7
Зажимная втулка	323739	323740	323754	323742	323743	323744	323745	323746	323747	323748	323749	323750	323751
Упор	315126	315127	315128	315129	315130	315131	315132	315133	315134	315135	315136	315137	315138
Мин-Ø	6	8	10,5	12,5	15	20	25,7	30,7	35,7	40,7	45,7	55,7	65,7
Зажимная втулка	323752	323753	323767	323755	323756	323757	323758	323759	323760	323761	323762	323763	323764
Упор	315126	315127	315128	315129	315130	315131	315132	315133	315134	315135	315136	315137	315138
Мин-Ø	6,5	8,5	11	13	15,5	20,5	26,7	31,7	36,7	41,7	46,7	56,7	66,7
Зажимная втулка	323765	323766	323780	323768	323769	323770	323771	323772	323773	323774	323775	323776	323777
Упор	315126	315127	315128	315129	315130	315131	315132	315133	315134	315135	315136	315137	315138
Мин-Ø	7	9	11,5	13,5	16	21	27,7	32,7	37,7	42,7	47,7	57,7	67,7
Зажимная втулка	323778	323779	323791	323781	323782	323783	323784	323785	323786	323787	323788	323789	323790
Упор	315126	315127	315128	315129	315130	315131	315132	315133	315134	315135	315136	315137	315138
Мин-Ø			9,5	14	16,5	21,5	28,7	33,7	38,7	43,7	48,7	58,7	68,7
Зажимная втулка			323741	323792	323793	323794	323795	323796	323797	323798	323799	323800	323801
Упор			315128	315129	315130	315131	315132	315133	315134	315135	315136	315137	315138
Мин-Ø				14,5	17	22					49,7	59,7	69,7
Зажимная втулка				323802	323803	323804					323805	323806	323807
Упор				315129	315130	315131					315136	315137	315138
Мин-Ø					17,5	22,5					50,7	60,7	70,7
Зажимная втулка					323809	323810					323811	323812	323813
Упор					315130	315131					315136	315137	315138
Мин-Ø					18	23					51,7	61,7	71,7
Зажимная втулка					323815	323816					323817	323818	323819
Упор					315130	315131					315136	315137	315138
Мин-Ø					18,5	23,5					52,7	62,7	72,7
Зажимная втулка					323821	323822					323823	323824	323825
Упор					315130	315131					315136	315137	315138
Мин-Ø					19	24					53,7	63,7	73,7
Зажимная втулка					323827	323828					323829	323830	323831
Упор					315130	315131					315136	315137	315138
Мин-Ø						24,5							74,7
Зажимная втулка						323833							323808
Упор						315131							315138
Мин-Ø													75,7
Зажимная втулка													323814
Упор													315138
Мин-Ø													76,7
Зажимная втулка													323820
Упор													315138
Мин-Ø													77,7
Зажимная втулка													323826
Упор													315138
Мин-Ø													78,7
Зажимная втулка													323832
Упор													315138

Другие значения диаметров зажима, а также профилированные зажимные втулки поставляются по запросу

Ручные оправки с зажимными втулками, с центрирующими отверстиями, для зажима по внутренней поверхности заготовок



Назначение:

шлифование, легкие токарные работы, измерение.

Особенности:

Экономичная система, широкий ассортимент зажимных оправок. Особенно хорошо подходит для использования при измерении деталей.

Технические особенности:

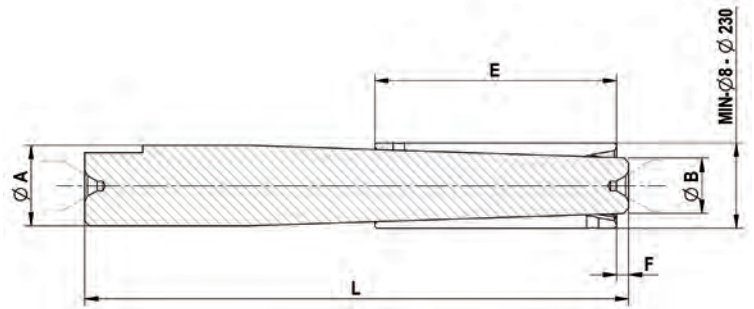
- малое торцевое и радиальное биение,
- высокая точность повторения перемещений,
- закаленное малоизнашиваемое исполнение,
- высокая точность за счет направляющих для зажимной втулки, расположенных на оправке,
- быстрая смена зажимных втулок,
- с ручным приводом.

Преимущества для заказчика:

Малый вес и малая высота за счет компактной конструкции, экономичная система для задач измерения деталей, широкий ассортимент зажимных оправок.



Хотите, чтобы Ваше производство было оснащено для выполнения самых различных заказов? Мы предлагаем Вам полный ассортимент зажимных оправок, упакованный в деревянные чемоданы.

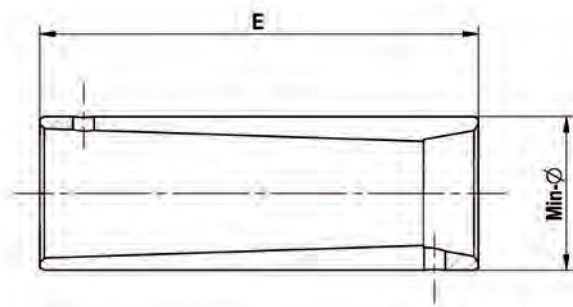
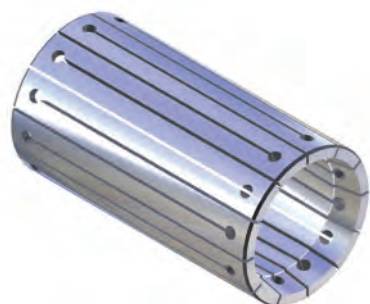


Инструментальная группа C18

Тип 240-10 базовая оправка; с ручным приводом, с центрирующим отверстием; для зажима заготовок по внутренней поверхности

	MZE 00	MZE 01	MZE 02	MZE 03	MZE 04	MZE 05	MZE 06	MZE 07	MZE 08	MZE 09	MZE 10	MZE 11	MZE 12	MZE 13	MZE 14	MZE 15
Базовая оправка	315000	315001	315002	315003	315004	315005	315006	315007	315008	315009	315010	315011	315012	315013	315014	315015
Мин, Ø разжат, от	8	10	12	14	16	19	22	25	35	45	55	68	80	105	135	185
Мин, Ø разжат, до	9	11	13	15	18	21	24	34	44	54	65	80	100	135	180	230
Ø зажима макс,	10,5	12,5	15	17	20	23	26	37	47	59	70	85	105	140	185	235
Ø A	8	10	12	14	16	19	21	25	33	45	53	64	76	99	124	145,5
Ø B	4,1	5,3	5,7	6,9	8,5	10,7	12,2	14,6	22,6	31,1	38	48,2	60,9	80,4	97,4	122,4
E	40	45	60	70	70	80	80	100	100	125	135	150	150	170	180	200
F	3	3	4	4	4	4	4	4	5	5	5	5	5	5	82	63
L	75	110	125	140	150	170	175	225	225	300	330	350	350	400	442	443

Оснастка для MZE

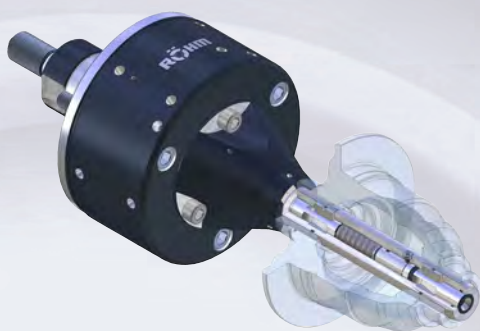


Инструментальная группа С 18

Тип 240-50 зажимная втулка исполнение E - для базовой оправки MZE

Для размера	MZE 00	MZE 01	MZE 02	MZE 03	MZE 04	MZE 05	MZE 06	MZE 07	MZE 08	MZE 09	MZE 10	MZE 11	MZE 12	MZE 13	MZE 14	MZE 15
Растяжение по Ø	1,5	1,5	2	2	2	2	2	3	3	5	5	5	5	5	5	5
Общая длина	40	45	60	70	70	80	80	100	100	125	135	150	150	170	180	200
Мин-Ø	8	10	12	14	16	19	22	25	35	45	55	68	100	105	135	185
Зажимная втулка	315016	315017	315018	315019	315020	315021	315022	315023	315024	315025	315026	315027	315074	315029	315030	315031
Мин-Ø	9	11	13	15	17	20	23	26	36	48	58	70	80	110	140	190
Зажимная втулка	315032	315033	315034	315035	315036	315037	315038	315039	315040	315041	315042	315043	315028	315045	315046	315047
Мин-Ø					18	21	24	28	38	50	60	72	85	115	145	195
Зажимная втулка					315048	315049	315050	315051	315052	315053	315054	315055	315044	315057	315058	315059
Мин-Ø								30	40	52	62	75	90	120	150	200
Зажимная втулка								315060	315061	315062	315063	315064	315056	315066	315067	315068
Мин-Ø								32	42	54	65	78	95	125	155	205
Зажимная втулка								315069	315070	315071	315072	315073	315065	315075	315076	315077
Мин-Ø								34	44			80		130	160	210
Зажимная втулка								315078	315079			315080		315081	315082	315083
Мин-Ø														135	165	215
Зажимная втулка														315084	315085	315086
Мин-Ø															170	220
Зажимная втулка															315087	315088
Мин-Ø															175	225
Зажимная втулка															315089	315090
Мин-Ø															180	230
Зажимная втулка															315091	315092

Другие значения диаметров зажима, а также профилированные и вулканизированные зажимные втулки поставляются по запросу



▶ **Зажимная оправка со скользящими кулачками KFG
Ø зажима 30 мм**

Назначение:

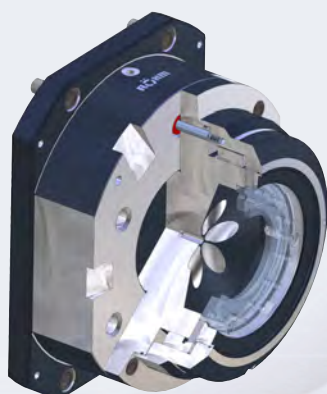
Токарная обработка корпуса дифференциала.
Зажим корпуса дифференциала по двум поверхностям.
Различия диаметров зажимных поверхностей компенсируются.

Упор базирования заготовки оснащён пневматической системой контроля прилегания.

Ко всему узлу зажимной оправки подводится запирающее давление сжатого воздуха.

Преимущества для заказчика:

- две поверхности зажима с выравниванием,
- радиальное биение в пределах 0,02 мм.



▶ **Зажимная оправка со скользящими кулачками KFG
Ø зажима 155 мм/161 мм**

Назначение:

Сверление двух заготовок различного диаметра.

Зажим на двух близко расположенных друг к другу поверхностях зажима.

Зажим на обеих поверхностях производится посредством пружин.

Разжим пневматический, посредством цилиндра в базовом модуле.

Компактное исполнение, позволяющее экономить рабочее пространство.

Отверстия для стекания СОЖ.

Преимущества для заказчика:

- высота менее 200 мм,
- радиальное биение в пределах 0,03 мм.



▶ **Зажимная оправка со скользящими кулачками KFG
диапазон зажима 98-113 мм**

Назначение:

Токарная обработка заготовок гильз цилиндров.

Левая зажимная поверхность с механизированным приводом посредством тяговой штанги.

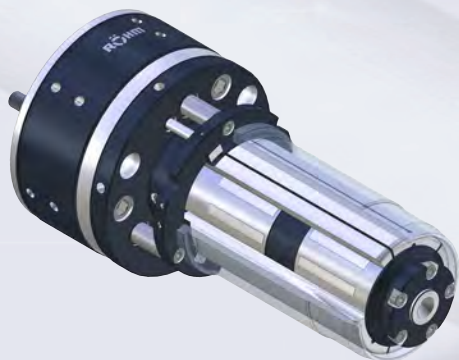
Правая зажимная поверхность с пружинным приводом для выравнивания допусков заготовки.

Отводящийся упор.

За счет смены кулачков могут зажиматься заготовки с различным диаметром.

Преимущества для заказчика:

- большой диапазон зажима - растяжение 7 мм,
- передача большого крутящего момента за счет рифления сменных кулачков.



▶ Зажимная оправка со скользящими кулачками KFG с промежуточной втулкой Ø104-120 мм

Назначение:

Чистовая токарная обработка гильз цилиндров.

Левая зажимная поверхность с механизированным приводом посредством тяговой штанги.

Правая зажимная поверхность с механизированным приводом посредством задней бабки.

Отводящийся упор с пневматической системой контроля прилегания.

За счет смены промежуточных втулок могут зажиматься заготовки с различным диаметром.

Преимущества для заказчика:

- сменные промежуточные втулки,
- малое радиальное биение, в пределах 0,015 мм.



▶ Зажимная оправка со скользящими кулачками KFG Ø зажима 39 мм/40 мм

Назначение:

Токарная обработка.

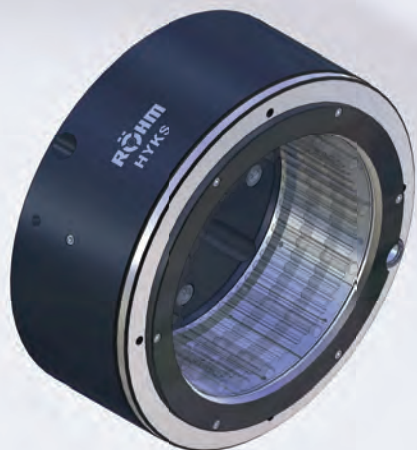
Зажим в зоне 1 производится тяговой штангой с рифлеными кулачками, обеспечивающими передачу большого крутящего момента.

Зажимная зона 2 приводится в действие пружинами и оснащена промежуточной втулкой.

Преимущества для заказчика:

- промежуточная втулка снижает деформацию поверхности заготовки,
- радиальное биение в пределах 0,01 мм.

Зажимная оправка с гидравлическим приводом для зажима по внутренней и наружной поверхности



Назначение:

шлифование, токарная обработка, фрезерование, измерение.

Особенности:

Давление гидравлической жидкости создается поршнем или гидравлической системой. Растяжение может составлять до 0,3% (при использовании специальных материалов до 1%) диаметра разжимной втулки. Зажим осуществляется непосредственно разжимной втулкой или, посредством промежуточной втулки со шлицами.

Технические особенности:

- цилиндрическое и круглое растяжение во всем диапазоне зажима при максимальном допуске радиального биения 0,003 мм,
- с механизированным приводом, без ручного привода,
- очень высокое значение усилия зажима в зоне зажима,
- износостойкая поверхность,
- оптимальные условия демпфирования, чрезвычайно малошумная обработка и существенно более высокое время стойкости инструмента за счет точной подгонки зажимных втулок,
- зажимные системы могут приводиться в действие гидравлическим или пневматическим цилиндром, гидравлической системой станка, или даже вручную посредством винта,
- различные варианты упоров (опции): жесткие, отводящиеся, внешние, качающиеся, и т.д.

Преимущества для заказчика:

Меньшее количество зажимной оснастки при большем зажимной диапазоне.
 Меньшее время переналадки.
 Высокая гибкость.
 Предназначены для зажима необработанных заготовок.

Зажимная оправка с гидравлическим приводом HYKS

Специальная зажимная оправка / зажимное приспособление



► Специальная зажимная оправка

Назначение:

Шлифование, фрезерование.

Базовый модуль с различными сменными головками для зажима поршней.

Торцевой зажим посредством тягового элемента внутреннего расположения.

Ориентация положения за счет центрирующих вилок.

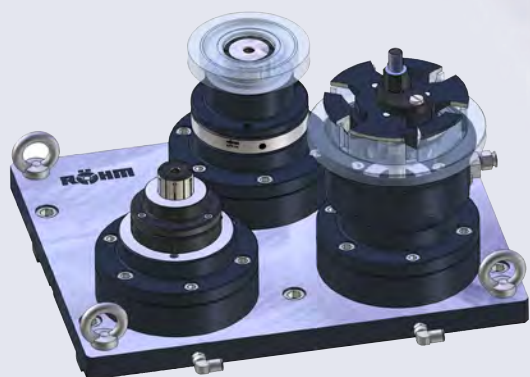
Специальный ограничитель исключает возможность неправильной загрузки заготовок.

Привод осуществляется зажимных цилиндром RÖHM модели OVS70.

Существует возможность полной обработки наружного контура.

Преимущества для заказчика:

- зажимная головка с системой быстрой смены зажимной оснастки,
- радиальное биение в пределах 0,005 мм.



► Зажимное приспособление

Назначение:

Фрезерование и сверление.

Зажимное приспособление с тремя базовыми модулями.

Зажим производится пружиной, разжим пневматический.

Два базовых модуля оснащаются зажимными оправками KFR.

Один базовый модуль оснащен торцевым зажимным патроном.

Преимущества для заказчика:

- базовые модули могут оснащаться различными зажимными системами.