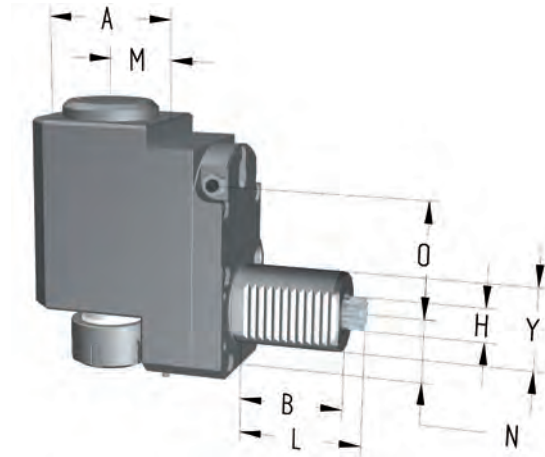
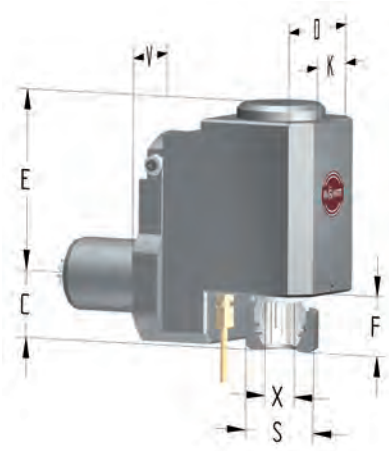


Радиальные инструментальные головки



Инструментальная группа С 15
Тип 362-31
RS для зажимных цанг DIN 6499
(установочный угол 8°)
с передачей движения по
DIN 5482
Поставка без зажимной цанги,
для правого и левого вращения,
наружная подача СОЖ,
* фактический размер написан

| Идент. номер | 667761 ²⁾ | 667762 ²⁾ | 652952 ¹⁾ | 652951 ¹⁾ | 660822 | 624742 | 660824 | 660823 | 660825 | 657605 |
|------------------|----------------------|----------------------|----------------------|----------------------|-----------|-----------|-----------|-----------|-----------|-----------|
| Y Ø h6 DIN 69880 | 16 | 16 | 20 | 20 | 30 | 30 | 30 | 30 | 40 | 40 |
| X Ø | 1-7 | 1-7 | 1-10 | 1-10 | 1-13 | 1-13 | 1-16 | 1-16 | 1-16 | 1-16 |
| Зажимная цанга | 424 E** | 424 E** | 426 E** | 426 E** | 428 E** | 428 E** | 430 E** | 430 E** | 430 E** | 430 E** |
| исполнение | слева | справа | слева | справа | слева | справа | слева | справа | слева | справа |
| A | 62 | 62 | 80 | 80 | 102 | 102 | 102 | 102 | 102 | 102 |
| B DIN 69880 | 32 | 32 | 40 | 40 | 45* | 45* | 45* | 45* | 53* | 53* |
| C | 28 | 28 | 33 | 33 | 26 | 26 | 33 | 33 | 33 | 33 |
| D | 40 | 40 | 52 | 52 | 64 | 64 | 64 | 64 | 64 | 64 |
| E | 55 | 55 | 85 | 85 | 98 | 98 | 98 | 98 | 98 | 98 |
| F | 23 | 23 | 26 | 26 | 26 | 26 | 29 | 29 | 29 | 29 |
| H DIN 5482 | - | - | - | - | B 15 x 12 | B 15 x 12 | B 17 x 14 | B 17 x 14 | B 17 x 14 | B 17 x 14 |
| K | 20 | 20 | 26 | 26 | 32 | 32 | 32 | 32 | 32 | 32 |
| L | 42 | 42 | 51 | 51 | 55 | 55 | 55 | 55 | 63 | 63 |
| M | 42 | 42 | 54 | 54 | 70 | 70 | 70 | 70 | 70 | 70 |
| N | 20 | 20 | 26 | 26 | 32 | 32 | 32 | 32 | 32 | 32 |
| O | - | - | 70 | 70 | 40 | 40 | 63 | 63 | 63 | 63 |
| P | - | - | 8 | 8 | 10 | 10 | 12 | 12 | 12 | 12 |
| S | 19 | 19 | 27 | 27 | 34 | 34 | 42 | 42 | 42 | 42 |
| V | 20 | 20 | 26 | 26 | 32 | 32 | 38 | 38 | 38 | 38 |
| nmax мин-1 | 6000 | 6000 | 6000 | 6000 | 4500 | 4500 | 3000 | 3000 | 3000 | 3000 |
| Tmax нМ | 6 | 6 | 10 | 10 | 25 | 25 | 25 | 25 | 25 | 25 |

¹⁾ передача движения W 10x0,8x30x11 DIN 5480 - шестерня компл. - идент.номер 694828

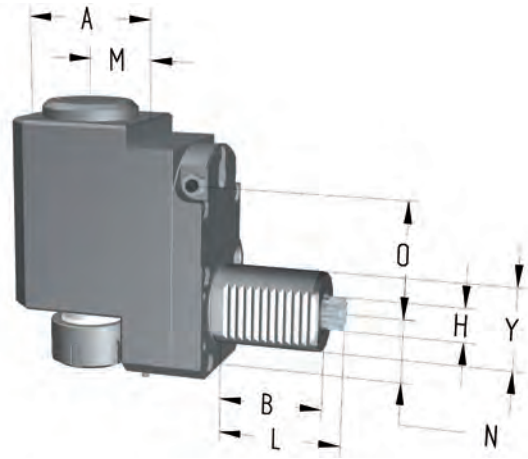
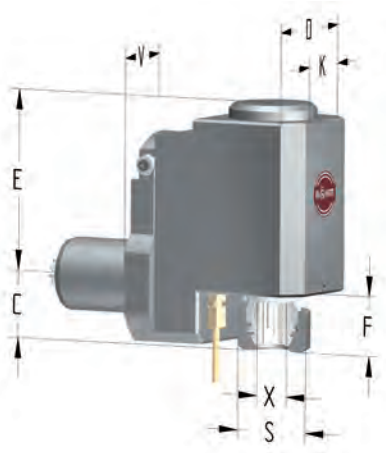
²⁾ передача движения W 8x0,8x30x8 DIN 5480 - шестерня компл. - идент.номер 694982

* не по DIN

** с двойными шлицами (Schaublin/Regofix)

Передаточное отношение всех радиальных инструментальных головок 1:1, частота вращения nmax и крутящий момент Tmax относятся к приводу

Радиальные инструментальные головки



| Инструментальная группа C 15 Тип 362-31 RS для зажимных цанг DIN 6388 (конусное соотношение 1:10) с передачей движения по DIN 5482 Поставка без зажимной цанги, для правого и левого вращения, наружная подача СОЖ, * фактический размер написан | Идент. номер | 660797 | 601220 | 660799 | 660798 | 660800 | 639101 | 660801 | 639378 | 660803 | 660802 | 660805 | 660804 | 660807 | 660806 | |
|---|-----------------|-----------|--------------------------------------|--------------------------------------|--------------------------------------|--------------------------------------|--------------------------------------|--------------------------------------|--------------------------------------|--------------------------------------|--------------------------------------|--------------------------------------|--------------------------------------|--------------------------------------|--------------------------------------|--------|
| Y Ø h6 DIN 69880 | 30 | 30 | 30 | 30 | 30 | 40 | 40 | 40 | 40 | 50 | 50 | 50 | 50 | 60 | 60 | |
| X Ø | 212 | 212 | 2-16/ 4-16/ 2-12 | 2-16/ 4-16/ 2-12 | 2-16/ 4-16/ 2-12 | 2-16/ 4-16/ 2-12 | 2-16/ 4-16/ 2-12 | 2-25/ 4-25/ 6-20 | 2-25/ 4-25/ 6-20 | 2-25/ 4-25/ 6-20 | 2-25/ 4-25/ 6-20 | 4-32/ 10-32/ 6-25 | 4-32/ 10-32/ 6-25 | 4-32/ 10-32/ 6-25 | 4-32/ 10-32/ 6-25 | |
| Зажимная цанга | 407 E** | 407 E** | 410 E** / 415 E*** / 421 E**** | 410 E** / 415 E*** / 421 E**** | 410 E** / 415 E*** / 421 E**** | 410 E** / 415 E*** / 421 E**** | 410 E** / 415 E*** / 421 E**** | 444 E** / 462 E*** / 459 E**** | 444 E** / 462 E*** / 459 E**** | 444 E** / 462 E*** / 459 E**** | 444 E** / 462 E*** / 459 E**** | 450 E** / 467 E*** / 460 E**** | 450 E** / 467 E*** / 460 E**** | 450 E** / 467 E*** / 460 E**** | 450 E** / 467 E*** / 460 E**** | |
| исполнение | слева | справа | слева | справа | слева | справа | слева | справа | слева | справа | слева | справа | слева | справа | слева | справа |
| A | 102 | 102 | 102 | 102 | 102 | 102 | 102 | 125 | 125 | 125 | 125 | 158 | 158 | 158 | 158 | |
| B DIN 69880 | 45* | 45* | 45* | 45* | 53* | 53* | 53* | 63 | 63 | 78 | 78 | 78 | 78 | 94 | 94 | |
| C | 32 | 32 | 32 | 32 | 37 | 37 | 37 | 41 | 41 | 41 | 41 | 50 | 50 | 50 | 50 | |
| D | 64 | 64 | 64 | 64 | 64 | 64 | 64 | 80 | 80 | 80 | 80 | 96 | 96 | 96 | 96 | |
| E | 98 | 98 | 98 | 98 | 98 | 98 | 98 | 109 | 109 | 109 | 109 | 126 | 126 | 126 | 126 | |
| F | 32 | 32 | 33 | 33 | 33 | 33 | 33 | 42 | 42 | 42 | 42 | 44 | 44 | 44 | 44 | |
| H DIN 5482 | B 15x12 | B 15 x 12 | B 17 x 14 | B 17 x 14 | B 17 x 14 | B 17 x 14 | B 17 x 14 | B 20 x 17 | B 20 x 17 | B 20 x 17 | B 20 x 17 | B 25 x 22 | B 25 x 22 | B 25 x 22 | B 25x22 | |
| K | 32 | 32 | 32 | 32 | 32 | 32 | 32 | 40 | 40 | 40 | 40 | 48 | 48 | 48 | 48 | |
| L | 55 | 55 | 55 | 55 | 63 | 63 | 63 | 79 | 79 | 93 | 93 | 93 | 93 | 108 | 108 | |
| M | 70 | 70 | 70 | 70 | 70 | 70 | 70 | 85 | 85 | 85 | 85 | 110 | 110 | 110 | 110 | |
| N | 32 | 32 | 32 | 32 | 32 | 32 | 32 | 41 | 41 | 41 | 41 | 50 | 50 | 50 | 50 | |
| O | 40 | 40 | 63 | 63 | 63 | 63 | 63 | 70 | 70 | 70 | 70 | 88 | 88 | 88 | 88 | |
| P | 10 | 10 | 12 | 12 | 12 | 12 | 12 | 16 | 16 | 16 | 16 | 20 | 20 | 20 | 20 | |
| S | 35 | 35 | 43 | 43 | 43 | 43 | 43 | 60 | 60 | 60 | 60 | 72 | 72 | 72 | 72 | |
| V | 32 | 32 | 32 | 32 | 38 | 38 | 38 | 40 | 40 | 44 | 44 | 48 | 48 | 55 | 55 | |
| nmax мин-1 | 3000 | 3000 | 3000 | 3000 | 3000 | 3000 | 3000 | 3000 | 3000 | 3000 | 3000 | 3000 | 3000 | 3000 | 3000 | |
| Tmax нМ | 25 | 25 | 25 | 25 | 25 | 25 | 25 | 55 | 55 | 55 | 55 | 100 | 100 | 100 | 100 | |

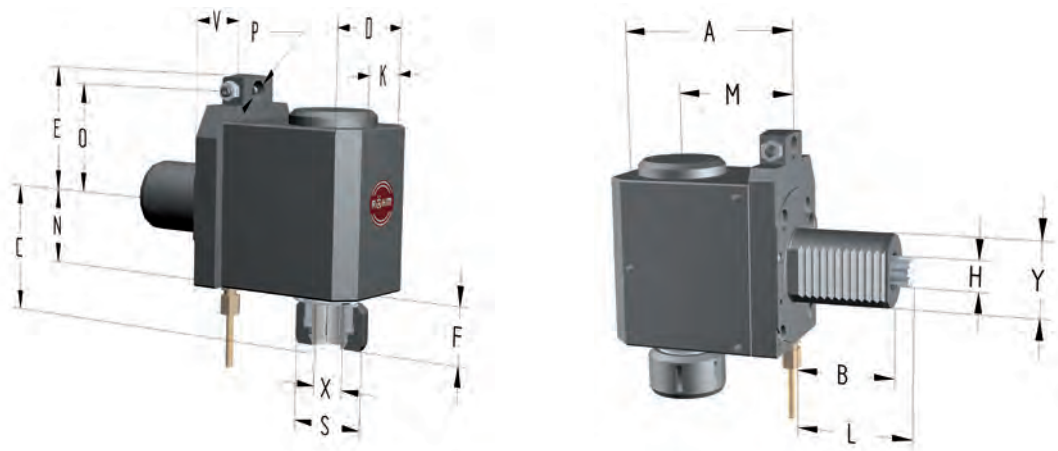
* не по DIN

** с одинарными шлицами

*** с двойными шлицами

**** с резьбой для подтягивания фрезы

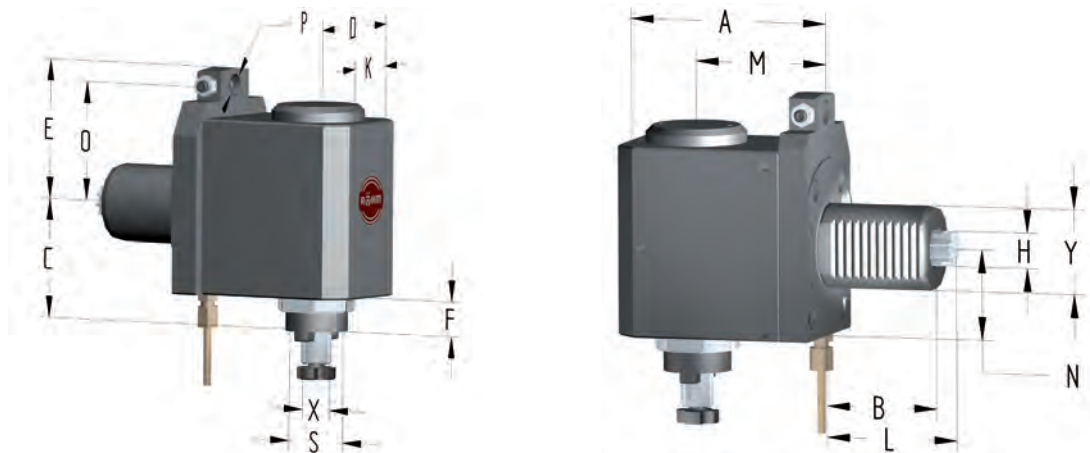
Радиальные инструментальные головки



| Инструментальная группа C 15 Тип 362-31 RS для зажимных цапг DIN 6388 (конусное соотношение 1:10) с передачей движения по DIN 5482 Поставка без зажимной цапги, для правого и левого вращения, наружная подача СОЖ, * фактический размер написан | Идент. номер | 608571 | 608414 | 608572 | 608415 | 608573 | 608419 | 608575 | 608423 | 608576 | 608427 | 608577 | 608431 | 608578 | 608435 | |
|---|-----------------|----------|------------------------------------|------------------------------------|------------------------------------|------------------------------------|------------------------------------|------------------------------------|------------------------------------|------------------------------------|------------------------------------|------------------------------------|------------------------------------|------------------------------------|------------------------------------|--------|
| Y Ø h6 DIN 69880 | 30 | 30 | 30 | 30 | 30 | 40 | 40 | 40 | 40 | 50 | 50 | 50 | 50 | 60 | 60 | |
| X Ø | 212 | 212 | 2-16/ 4-16/ 2-12 | 2-16/ 4-16/ 2-12 | 2-16/ 4-16/ 2-12 | 2-16/ 4-16/ 2-12 | 2-16/ 4-16/ 2-12 | 2-25/ 4-25/ 6-20 | 2-25/ 4-25/ 6-20 | 2-25/ 4-25/ 6-20 | 2-25/ 4-25/ 6-20 | 4-32/ 10-32/ 6-25 | 4-32/ 10-32/ 6-25 | 4-32/ 10-32/ 6-25 | 4-32/ 10-32/ 6-25 | |
| Зажимная цапга | 407 E** | 407 E** | 410 E**/ 415 E***/ 421 E**** | 410 E**/ 415 E***/ 421 E**** | 410 E**/ 415 E***/ 421 E**** | 410 E**/ 415 E***/ 421 E**** | 444 E**/ 462 E***/ 459 E**** | 444 E**/ 462 E***/ 459 E**** | 444 E**/ 462 E***/ 459 E**** | 444 E**/ 462 E***/ 459 E**** | 444 E**/ 462 E***/ 459 E**** | 450 E**/ 467 E***/ 460 E**** | 450 E**/ 467 E***/ 460 E**** | 450 E**/ 467 E***/ 460 E**** | 450 E**/ 467 E***/ 460 E**** | |
| исполнение | слева | справа | слева | справа | слева | справа | слева | справа | слева | справа | слева | справа | слева | справа | слева | справа |
| A | 97 | 97 | 97 | 97 | 97 | 97 | 105 | 105 | 105 | 105 | 105 | 133 | 133 | 133 | 133 | |
| B DIN 69880 | 45* | 45* | 45* | 45* | 53* | 53* | 63 | 63 | 78 | 78 | 78 | 78 | 78 | 94 | 94 | |
| C | 75 | 75 | 76 | 76 | 76 | 76 | 98 | 98 | 98 | 98 | 98 | 110 | 110 | 110 | 110 | |
| D | 64 | 64 | 64 | 64 | 64 | 64 | 80 | 80 | 80 | 80 | 80 | 96 | 96 | 96 | 96 | |
| E | 55 | 55 | 72 | 72 | 72 | 72 | 82 | 82 | 82 | 82 | 82 | 103 | 103 | 103 | 103 | |
| F | 32 | 32 | 33 | 33 | 33 | 33 | 42 | 42 | 42 | 42 | 42 | 44 | 44 | 44 | 44 | |
| H DIN 5482 | B15 x 12 | B 15 x12 | B17 x 14 | B 17 x14 | B17 x 14 | B 17 x14 | B20 x 17 | B 20 x17 | B20 x 17 | B 20 x17 | B 20 x17 | B25 x 22 | B 25 x22 | B25 x 22 | B 25 x22 | |
| K | 32 | 32 | 32 | 32 | 32 | 32 | 40 | 40 | 40 | 40 | 40 | 48 | 48 | 48 | 48 | |
| L | 55 | 55 | 55 | 55 | 63 | 63 | 79 | 79 | 93 | 93 | 93 | 93 | 93 | 108 | 108 | |
| M | 65 | 65 | 65 | 65 | 65 | 65 | 65 | 65 | 65 | 65 | 65 | 85 | 85 | 85 | 85 | |
| N | 43 | 43 | 43 | 43 | 43 | 43 | 56 | 56 | 56 | 56 | 56 | 66 | 66 | 66 | 66 | |
| O | 40 | 40 | 63 | 63 | 63 | 63 | 70 | 70 | 70 | 70 | 70 | 88 | 88 | 88 | 88 | |
| P | 10 | 10 | 12 | 12 | 12 | 12 | 16 | 16 | 16 | 16 | 16 | 20 | 20 | 20 | 20 | |
| S | 35 | 35 | 43 | 43 | 43 | 43 | 60 | 60 | 60 | 60 | 60 | 72 | 72 | 72 | 72 | |
| V | 32 | 32 | 32 | 32 | 38 | 38 | 40 | 40 | 44 | 44 | 44 | 48 | 48 | 55 | 55 | |
| nmax мин-1 | 3000 | 3000 | 3000 | 3000 | 3000 | 3000 | 3000 | 3000 | 3000 | 3000 | 3000 | 3000 | 3000 | 3000 | 3000 | |
| Tmax nM | 25 | 25 | 25 | 25 | 25 | 25 | 80 | 80 | 80 | 80 | 80 | 100 | 100 | 100 | 100 | |

* не по DIN
** с одинарными шлицами
*** с двойными шлицами
**** с резьбой для подтягивания фрезы

Радиальные инструментальные головки



Инструментальная группа C 15
Тип 362-51
RS с установкой фрезерной
оправки DIN 6358
с передачей движения по
DIN 5482
для фрез с продольным и
поперечным пазом, для правого
и левого вращения, подача СОЖ
внешняя,
* фактический размер написан

| Идент. номер | 608587 | 608416 | 608588 | 608420 | 608589 | 608424 | 608590 | 608428 | 608591 | 608432 | 608592 | 608436 |
|---------------------------|--------|--------|--------|--------|--------|--------|--------|--------|--------|--------|--------|--------|
| Y Ø h6 DIN 69880 | 30 | 30 | 40 | 40 | 40 | 40 | 50 | 50 | 50 | 50 | 60 | 60 |
| X Ø | 16 | 16 | 16 | 16 | 22 | 22 | 22 | 22 | 27 | 27 | 27 | 27 |
| SW | 27 | 27 | 27 | 27 | 36 | 36 | 36 | 36 | 55 | 55 | 55 | 55 |
| испол- нение | слева | справа | слева | справа | слева | справа | слева | справа | слева | справа | слева | справа |
| A | 97 | 97 | 97 | 97 | 105 | 105 | 105 | 105 | 133 | 133 | 133 | 133 |
| B DIN 69880 | 45* | 45* | 53* | 53* | 63 | 63 | 78 | 78 | 94 | 94 | 94 | 94 |
| C | 62 | 62 | 62 | 62 | 78 | 78 | 78 | 78 | 89 | 89 | 89 | 89 |
| D | 64 | 64 | 64 | 64 | 80 | 80 | 80 | 80 | 96 | 96 | 96 | 96 |
| E | 72 | 72 | 72 | 72 | 82 | 82 | 82 | 82 | 103 | 103 | 103 | 103 |
| F | 20 | 20 | 20 | 20 | 22 | 22 | 22 | 22 | 23 | 23 | 23 | 23 |
| H DIN 5482 | B17x14 | B17x14 | B17x14 | B17x14 | B20x17 | B20x17 | B20x17 | B20x17 | B25x22 | B25x22 | B25x22 | B25x22 |
| K | 32 | 32 | 32 | 32 | 40 | 40 | 40 | 40 | 48 | 48 | 48 | 48 |
| L | 55 | 55 | 63 | 63 | 79 | 79 | 93 | 93 | 93 | 93 | 108 | 108 |
| M | 65 | 65 | 65 | 65 | 65 | 65 | 65 | 65 | 85 | 85 | 85 | 85 |
| N | 43 | 43 | 43 | 43 | 56 | 56 | 56 | 56 | 66 | 66 | 66 | 66 |
| O | 63 | 63 | 63 | 63 | 70 | 70 | 70 | 70 | 88 | 88 | 88 | 88 |
| P | 12 | 12 | 12 | 12 | 16 | 16 | 16 | 16 | 20 | 20 | 20 | 20 |
| S | 32 | 32 | 32 | 32 | 40 | 40 | 40 | 40 | 48 | 48 | 48 | 48 |
| V | 32 | 32 | 38 | 38 | 40 | 40 | 44 | 44 | 48 | 48 | 55 | 55 |
| n _{max} мин-1 | 3000 | 3000 | 3000 | 3000 | 3000 | 3000 | 3000 | 3000 | 3000 | 3000 | 3000 | 3000 |
| T _{max} нМ | 25 | 25 | 25 | 25 | 80 | 80 | 80 | 80 | 100 | 100 | 100 | 100 |

* не по DIN

Поставляются с винтом для затягивания фрезы и посадочным кольцом