



Из специального литья для разнообразных условий использования
Эти станочные тиски особенно хорошо подходят для использования на металлорежущих станках традиционной конструкции.

Зажимная система механическая, без повышения усилия, с ручным приводом

Технические особенности:

- С нормальными губками SGN и рукояткой
- Передача зажимного усилия резьбовым шпинделем
- Длинная направляющая подвижной губки
- Поворотные плиты стандартного и универсального исполнения с шлифованной опорной поверхностью для установки станочных тисков

Преимущества для заказчиков:

- Весь диапазон зажима за счет вращения рукоятки
- Шпиндель защищен от попадания загрязнений и стружки
- Обширный ассортимент сменных зажимных губок
- Используется на поворотной плите с градуировкой

Инструментальная группа A11
Тип 711 RS
С нормальными губками SGN и рукояткой

Идент.номер	Размер	Ширина губки А	В	С	D	F	G	H	J	K	O	P	Q	R	S	Y	a	b	c	Усилие зажима, кН	Вес, кг
128031	1	92	85	31,6	362	260	48	50	174	160	115	60	13	14	120	12	63	13,6	M6	18	12
128032	2	113	105	31,6	423	300	58	55	200	160	125	60	13	14	120	12	63	13,6	M6	25	13,5
128033	3	135	125	39,6	510	365	64	70	242	200	155	70	13	14	146	16	80	15,6	M8	35	25
128034	4	160	145	49,6	575	410	70	80	273	240	175	80	17	18	184,5	16	100	19,6	M8	45	40
111648	5	200	185	62,6	675	460	82	90	322	280	200	118	21	22	210	20	125	24,6	M10	55	65

Из специального литья для разнообразных условий использования
Эти станочные тиски особенно хорошо подходят для использования на металлорежущих станках традиционной конструкции.

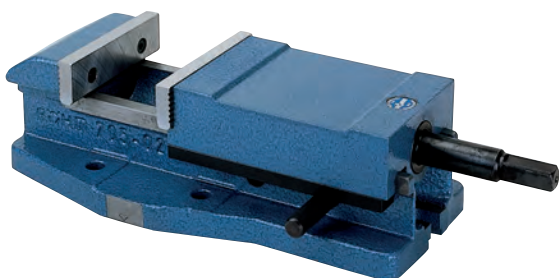
Зажимная система механическая, без повышения усилия, с ручным приводом

Технические особенности:

- С нормальными губками SGN и рукояткой
- Длинная направляющая подвижной губки
- Поворотные плиты стандартного и универсального исполнения с шлифованной опорной поверхностью для установки станочных тисков
- Простая установка зажимного диапазона за счет переключения штифта
- Высокое усилие зажима за счет использования шпинделя из улучшенной стали и подшипников качения в опорах.

Преимущества для заказчиков:

- Обширный ассортимент сменных зажимных губок
- Используется на поворотной плите с градуировкой
- Стружка и СОЖ удаляются через выемку в стационарной губке
- Шпиндель защищен от попадания загрязнений и стружки
- большой диапазон зажима

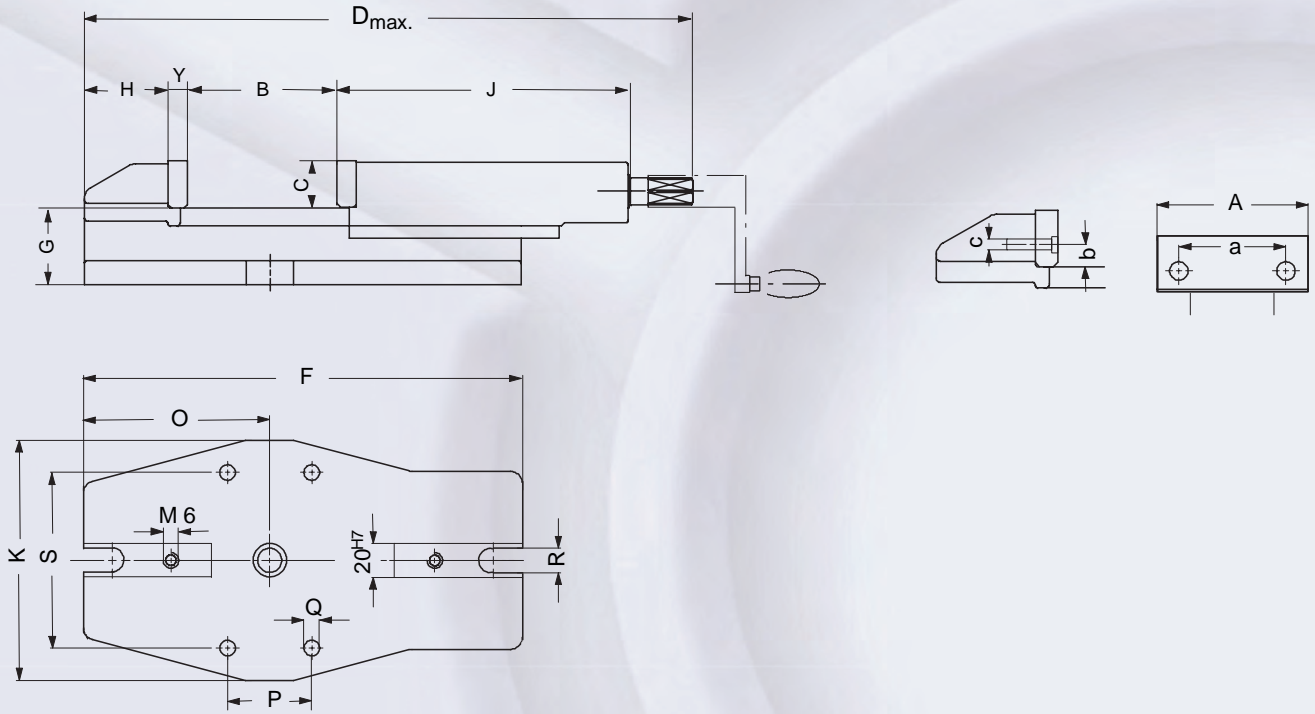


Инструментальная группа A11
Тип 705 SG
С нормальными губками SGN и рукояткой

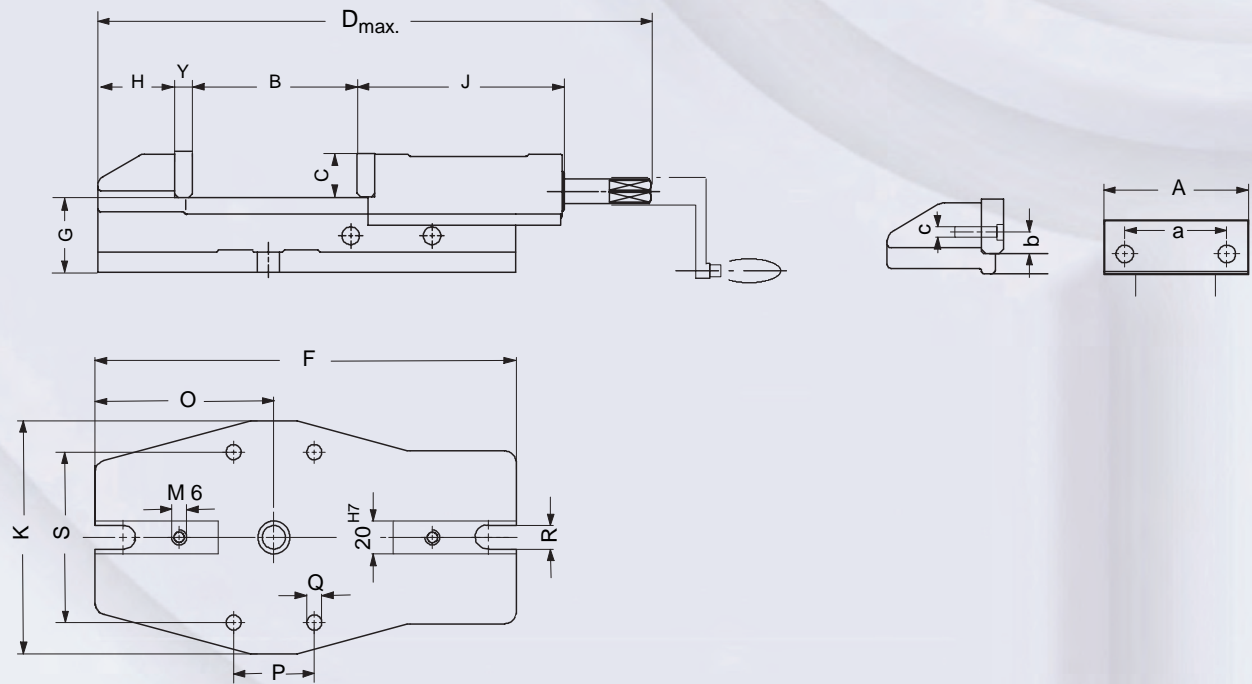
Идент.номер	Размер	Ширина губки А	В	С	D	F	G	H	J	K	O	P	Q	R	S	Y	a	b	c	Усилие зажима, кН	Вес, кг
125284	1	92	100	31,6	417	310	59	50	158	160	115	90	13	13	100	12	63	13,6	M6	20	13
124521	2	113	125	31,6	458	320	64	55	172	160	125	90	13	13	100	12	63	13,6	M6	25	17
124536	3	135	150	39,6	503	380	67	70	186	200	155	90	13	13	135	16	80	15,6	M8	35	24
124925	4	160	180	49,6	570	430	74	80	214	240	175	90	17	17	180	16	100	19,6	M8	45	35
124941	5	200	215	62,6	660	500	82	90	262	280	200	160	21	21	180	20	125	24,6	M10	55	67
125122	6	250	345	65	853	685	104,5	90	292	280	230	160	21	21	180	50	125	24,6	M10	60	94

RS-SG

Тиски модели RS



Тиски модели SG



Оснастка для RS-SG

Инструментальная группа A37
Тип 721 подтягивающие
губки SNF
С пружинной пластиной,
закаленные и шлифованные



Идент.номер	Размер	Ширина	Высота
077104	2	113	31,6
077105	3	135	39,6
077106	4	160	49,6
077107	5	200	62,6

Инструментальная группа A37
Тип 705 нормальная губка SGN
одна сторона гладкая, одна
сторона с канавками, закаленные
и шлифованные



Идент.номер	Размер	Ширина	Высота
152752	1	92	31,6
152753	2	113	31,6
152754	3	135	39,6
152755	4	160	49,6
152759	5	200	62,6
152761 ¹⁾	6	250	65

¹⁾ обе стороны гладко прошлифованы

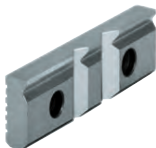
Инструментальная группа A37
Тип 721 нормальные губки с
тонким рифлением SGNf
С возможностью переворота,
для повышения специфического
давления (более высокое удерживающее усилие), одна сторона
с тонким рифлением, одна сторона
с продольными канавками



Идент.номер	Размер	Ширина	Высота
163218	1	92	31,6
156195	2	113	31,6
156196	3	135	39,6
156197	4	160	49,6
156198	5	200	62,6

Инструментальная группа A37
Тип 721 призматические губки SPR

С прошлифованными вертикально и горизонтально призмами, закаленные, для использования совместно с SGN; предназначены только для систем с зажимом двух деталей



Идент.номер	Размер	Ширина	Высота	Диапазон зажима	
				горизонтальный	вертикальный
128770	1	92	31,6	3-13	5-32
082362	2	113	31,6	3-13	5-32
082363	3	135	39,6	4-20	6-40
082364	4	160	49,6	5-29	7-48
082365	5	200	62,6	6-37	8-56
137838	6	250	65	7-45	9-65

Инструментальная группа A37
Тип 728-00 призматические губки и нормальные губки SBO
Незакаленные и вороненные, с опорой для заготовок; для BOF и BSS

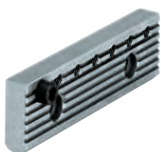


Идент.номер	Размер	Ширина	Высота	Диапазон зажима	
				горизонтальный	вертикальный
317259	2	110	31,8	3-12	5-32
317260	3	135	39,8	3-13	6-40
317261	4	160	49,8	5-22	7-48

Оснастка для RS-SG

Инструментальная группа А37
Тип 721-52 нормальные губки SGNA
С переставляемым упором базирования заготовок, закаленные и шлифованные; предназначаются только для систем с зажимом двух заготовок

Идент.номер	Размер	Ширина	Высота
150739	2	113	31,6
150740	3	135	39,6
150741	4	160	49,6



Инструментальная группа С15
Тип 7004-Y рукоятка НКУ
С внутренним восьмигранником

Идент.номер	Объем поставки	Размер	восьмигранник	L
009150	штука	1	12	80
009152	штука	2	14	125
009153	штука	3	17	160
009154	штука	4/5	19	200



Инструментальная группа С15
Тип 7004-Y рукоятка НКУ
С внутренним восьмигранником

Идент.номер	Объем поставки	Размер	восьмигранник	L
009150	штука	1	12	80
009152	штука	2	14	125
124550	штука	3	17	160
124937	штука	4/5	19	200
009156	штука	6	24	250



Инструментальная группа А37
Тип 740 стандартная поворотная плита DP с крепежными винтами и установочными шпонками
Шлифованный опорный край, градуированная шкала

Идент.номер	Размер	Наружн.-Ø	Высота	Центрирующий Ø	вес
129814	1/2	242	30	28	7,5
082442	3	280	30	28	11
082443	4	340	34	28	18



Инструментальная группа А37
Тип 740 стандартная поворотная плита DP с крепежными винтами и установочными шпонками
Шлифованный опорный край, градуированная шкала

Идент.номер	Размер	Наружн.-Ø	Высота	Центрирующий Ø	вес
082441	2	242	30	28	7,5
129814	1/2	242	30	28	7,5
082442	3	280	30	28	11
082443	4	340	34	28	18



Инструментальная группа А37
Тип 744 универсальная поворотная плита DP с крепежными винтами и установочными шпонками
Шлифованный опорный край, градуированная шкала

Идент.номер	Размер	Наружн.-Ø	Высота	Центрирующий Ø	вес
090854	5/6	420	40	28	23

