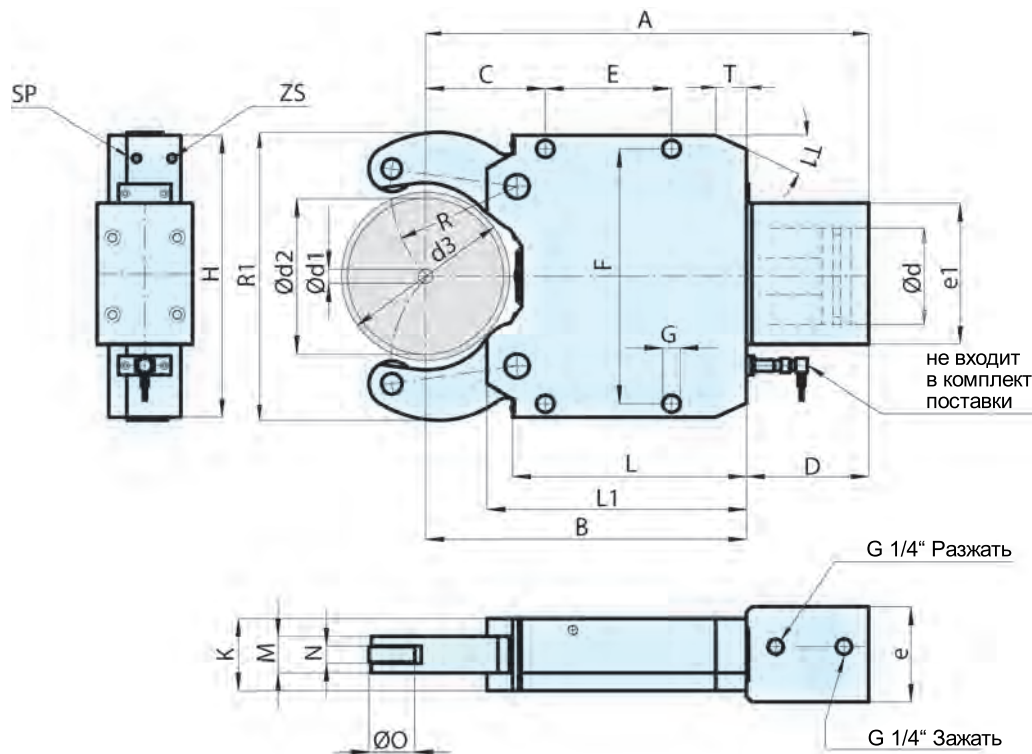


SLZK с узкими зажимными рычагами


Инструментальная группа С 15
Тип 576 самоцентрирующие
люнеты SLZK -
с гидравлическим или
пневматическим приводом
С узкими зажимными рычагами,
для обработки коленчатых валов

Диапазоны зажима Тип	SLZK 08101-15	SLZK 08101-19	SLZK 08101-22	SLZK 40200-18	SLZK 40200-22	SLZK 325-19	SLZK 325-22	SLZK 325-29
Диапазон зажима - с защитой от стружки	16-101	16-101	16-101	30-185	30-185	35-248	35-248	35-248
Диапазон зажима - без защиты от стружки	8-105	8-105	8-105	30-185	30-185	35-250	35-250	35-250
С защитой от стружки RZ	1685636	1685638	1685640	1685642	1685644	1685646	1685648	1685650
Без защиты от стружки RB	1685637	1685639	1685641	1685643	1685645	1685647	1685649	1685651
d ₁	8	8	8	30	30	35	35	35
d ₂	105	105	105	185	185	250	250	250
d ₃	106	106	106	190	190	254	254	254
Макс. Ø диапазона открывания d4sw	113	113	113	200	200	263	263	263
A	279,5	279,5	279,5	458,5	458,5	617,5	617,5	617,5
B	197	197	197	333	333	451	451	451
C	70	70	70	138	138	146	146	146
D	82,5	82,5	82,5	125,5	125,5	166,5	166,5	166,5
E	85	85	85	135	135	240	240	240
F	170	170	170	262	262	365	365	365
G	14	14	14	18	18	23	23	23
H	190	190	190	290	290	400	400	400
K	50	50	50	85	85	110	110	110
L	143	143	143	223	223	331,5	331,5	331,5
L1	164	164	164	251	251	364	364	364
Ширина зажимного рычага M	15	18	22	18	22	19	22	29
Ширина роликов N	8	10	13	11	13	11	13	16
O	35	35	35	47	47	52	52	52
R	74,5	74,5	74,5	143,5	143,5	183	183	183
d	50	50	50	60	60	60	60	60
e	68	68	68	98	98	124	124	124
e ₁	92	92	92	145	145	156	156	156
T	-	-	-	-	-	45	45	45
T1	-	-	-	-	-	30°	30°	30°
R1	190	190	190	320	320	394	394	394
Вес, кг	11,5	11,5	11,5	40	40	80	80	80
SP	G 1/8"	G 1/8"	G 1/8"	G 1/8"	G 1/8"	G 1/8"	G 1/8"	G 1/8"
Рабочее давление, бар	8-50	8-50	8-50	8-60	8-60	8-70	8-70	8-70
Макс.зажимное усилие на ролик, даН	300	380	420	560	700	720	720	750
Точность центрирования во всем диапазоне зажима, мм	0,03*	0,03*	0,03*	0,05*	0,05*	0,06*	0,06*	0,06*
Точность повторения, мм	0,007*	0,007*	0,007*	0,007*	0,007*	0,01*	0,01*	0,01*
Макс.окружная скорость роликов, м/мин	750	750	750	715	715	700	700	700

* при постоянном давлении и зажимном усилии