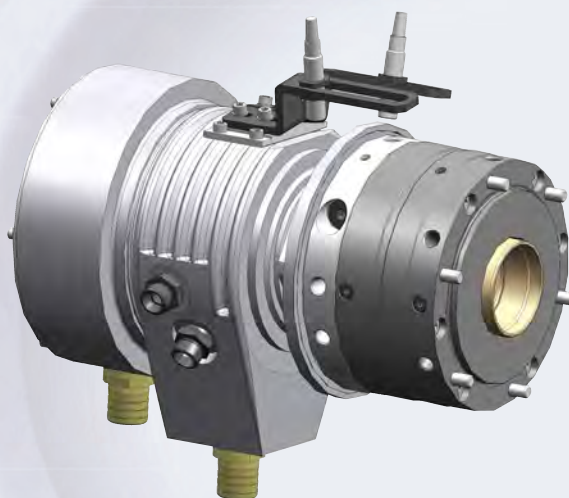
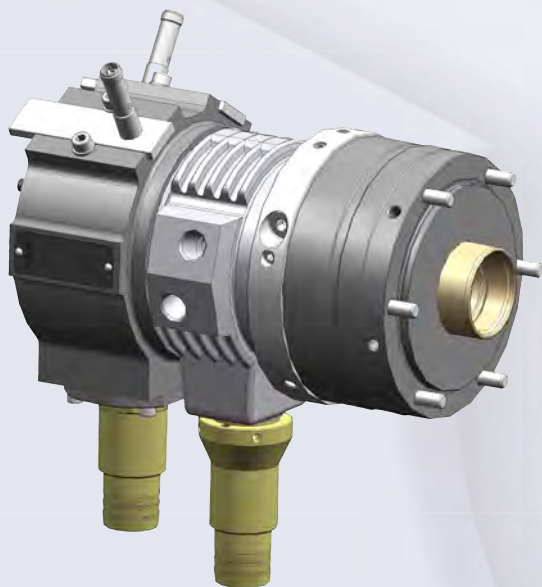


Для больших частот вращения, оснащаются предохранительными клапанами, системой контроля хода, защитой от превышения давления и чашкой для улавливания СОЖ, крепление осуществляется с задней стороны.



Особенности модели SZS 45 бар:

- Короткое исполнение
- Предохранительное устройство
- Контроль хода
- Малые массы
- Малые объемы потерь
- Между насосом и управляющим клапаном необходимо использовать фильтровальный элемент со степенью очистки 10 мкм.
- Рабочее движение может осуществляться также во время вращения

В качестве опции для линейных систем измерения перемещений

Особенности модели SZS 80 бар:

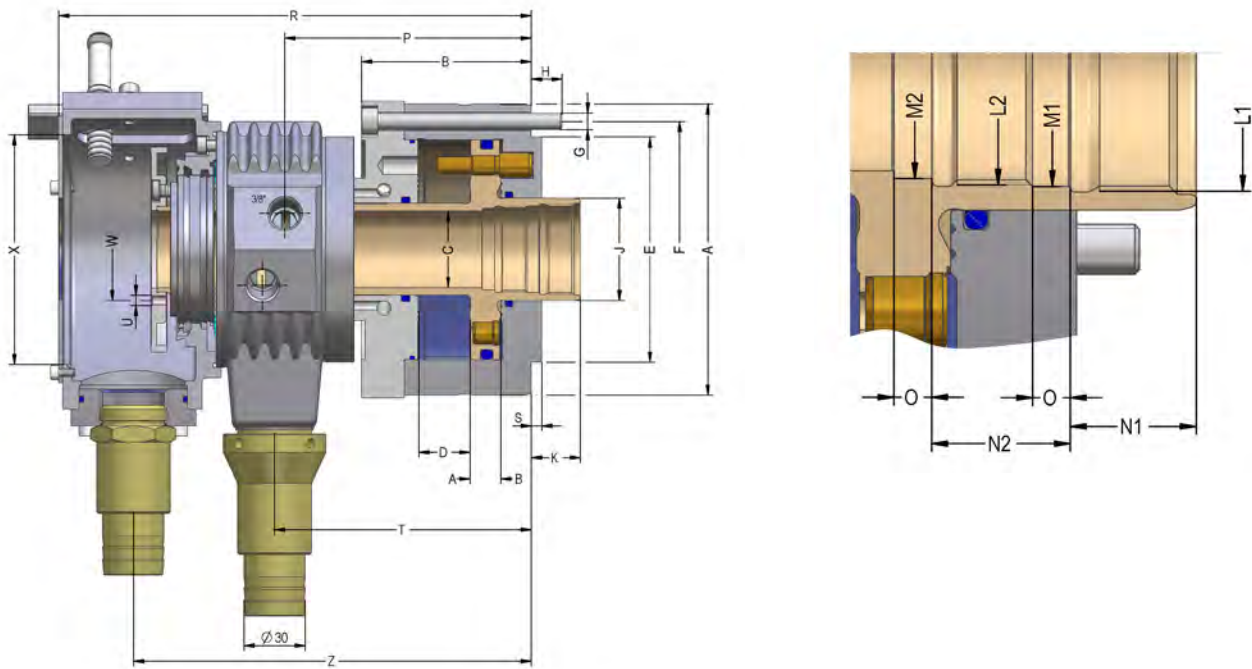
- Предохранительное устройство
- Контроль хода, расположенный вне чашки для улавливания СОЖ
- Малые объемы потерь
- Между насосом и управляющим клапаном необходимо использовать фильтровальный элемент со степенью очистки 10 мкм.
- Рабочее движение может осуществляться также во время вращения

В качестве опции для линейных систем измерения перемещений

Зажимные цилиндры Röhm соответствуют основным испытательным положениям профсоюзов за счет использования систем безопасности и контроля хода.

Для эксплуатации мы рекомендуем гидравлическое масло H-LP 32, DIN 51525 (32 сСт при 40°C).

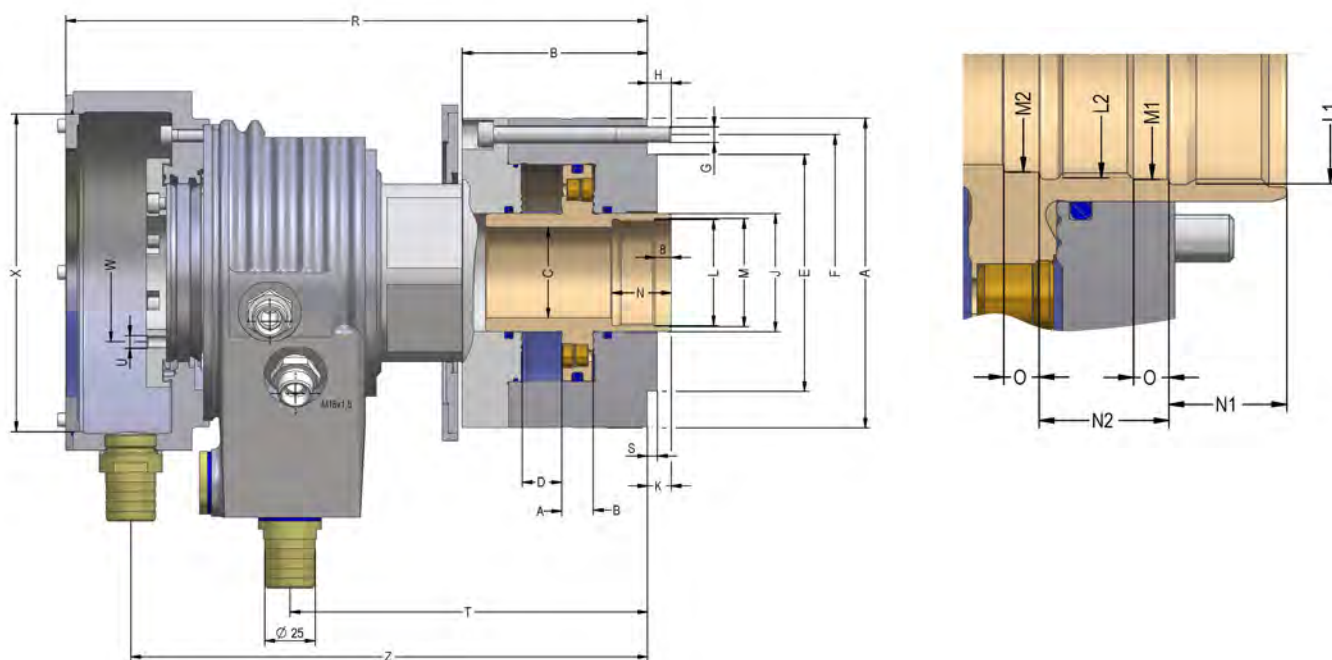
SZS до 45 бар, короткое исполнение



Инструментальная группа С 15
Тип 559-00 гидравлический зажимной цилиндр со сквозным проходным отверстием SZS базовая модель до 45 бар, короткое исполнение
Для больших частот вращения, оснащаются предохранительными клапанами, системой контроля хода, защитой от превышения давления и чашкой для улавливания СОЖ, крепление осуществляется с задней стороны.

При работе с высоким и низким давлением срабатывание предохранительного клапана обеспечивается при давлении зажима : давление срабатывания $\leq 2:1$

Идент.номер	432764	432765	432766	432767	432768	432769	432770	435766	433217
Размер	37/70	46/103	52/130	67/150	77/170	86/200	95/225	110/250	127/325
A	142	162	182	197	212	228	245	264	295
B	83	83	83	94	94	104	104	104	127
C	37,5	46,5	52,5	67,5	77	86,5	95,5	110,5	127,5
D ход	25	25	25	30	30	35	35	35	40
E _{тв}	110	130	140	160	160	180	210	210	250
F	125	147	165	180	185	210	227	240	270
G	6xM8	6xM8	6xM8	6xM10	6xM10	6xM10	6xM10	6xM10	6xM12
H	13	15	15	15	15	15	15	16	20
J	50	61	70	85	95	105	115	130	145
K макс.	24	22	22	25	25	31	31	31	44
K мин.	-1	-3	-3	-5	-5	-4	-4	-4	4
L ₁	M44x1,5	M55x2	M60x1,5	M75x2	M85x2	M95x2	M105x2	M120x2	M135x2
L ₂	M42x1,5	M50x1,5	M55x2	M72x1,5	M80x2	M90x2	M100x2	M115x2	-
M ₁	42,5	52,5	57,5	72,5	82	92	102,5	117,5	132
M ₂	40	47	52,5	69	77	87	97	112	-
N1	20	25	25	25	25	32	32	32	30
N2	22	25	28	28	28	30	30	30	-
O	6	6	6	6	6	6	6	6	6
P	120,5	120,5	120,5	138,5	138,5	155	159	166,3	196
R	231	231	231	269	269	292	302	321	355
S	5	5	5	8	8	8	8	8	5
T	125,75	125,75	125,75	142,75	142,75	159,25	163,25	171,5	201,5
U	4xM5	2xM6	2xM6	2xM6	2xM6	2xM6	2xM6	4xM6	2xM6
W	50	68	76	91	91	116	120	135	150
X	112	122	122	135	145	167	177	116	131
Z	195,5	195,5	195,5	225	226	249	259	275	307
Площадь поршня А см ²	74	109,8	142,4	164,5	184	212,6	243,5	267	337
Площадь поршня В см ²	70	103,5	131	152	170	197	226,2	247,4	325,7
Эффективная тяговая сила (F=45 бар) кН	31	46	58	68	76	88	100	110	145
Макс.допустимая частота вращения мин ⁻¹	8000	7000	6300	5500	5000	4500	4000	3500	3200
Объем протечек масла (30 бар 50° С - n max.) л/мин ⁻¹	2,5	3	3,5	4	4,5	5	5	5	6
момент инерции массы J кгм ²	0,02	0,03	0,045	0,07	0,13	0,17	0,3	0,35	0,58
Вес, кг.приблизит.	11	16	18	22	30	35	38	48	66



Инструментальная группа С 15
 Тип 559-10 гидравлический зажимной цилиндр со сквозным проходным отверстием SZS базовая модель до 80 бар
 Для больших частот вращения, оснащаются предохранительными клапанами, системой контроля хода, защитой от превышения давления и чашкой для улавливания СОЖ, крепление осуществляется с задней стороны.

При работе с высоким и низким давлением срабатывание предохранительного клапана обеспечивается при давлении зажима : давление срабатывания $\leq 2:1$

Идент.номер	432760	432761	432762	432763
Размер	46/67	67/86	92/110	104/132
A	157	177	203	245
B	94	95	110	135
C	46	67	92	104
D ход	20	20	35	50
E _{не}	120	125	155	180
F	140	160	185	225
G	6xM8	6xM8	6xM10	6xM10
H	12	12	15	15
J	60	85	115	125
K макс.	12	12	25	25
K мин.	-8	-8	-10	-25
L	M54x1,5	M75x2	M102x1,5	M116x2
M	55	76	103	117
N	30	40	40	40
P	180	185	215	245
R	295	310	355	400
S	5	5	5	5
T	181	187,5	215	250
U	6xM6	6xM6	6xM6	6xM6
W	70	85	115	125
X	160	180	200	210
Z	262	275	310	350
Площадь поршня А см ²	66,7	86,4	110	131
Площадь поршня В см ²	66,7	86,4	110	131
Эффективная тяговая сила (F=60 бар) кН	40	51	66	78
Макс.допустимая частота вращения мин-1	8000	6000	4000	3200
Объем протечек масла (60 бар 50° С - п тах.) л/мин ⁻¹	2,5	3	4,0	4,5
момент инерции массы J кгм ²	0,048	0,078	0,23	0,35
Вес, кг.приблизит.	22	27	50	66